

Certifikat och garantier

5 ÅRS
TRYCK
GARANTI

5 ÅRS
TEMP
GARANTI

5 ÅRS
KALK
GARANTI

Mjukstängande ettgreppsblandare

Alla FM Mattssons ettgreppsblandare har keramisk tätning och patenterad mjukstängning som standard. Inne i blandaren sitter en liten dämpkolv som bromsar in alla snabba stängningsrörelser. Vattnet stängs alltid av mjukt, oavsett hur spaken hanteras, och det uppstår inga smällar i rören. Slitaget på rör och kopplingar blir litet och därmed också liten risk för vattenskador. Mjukstängningen, som förlänger stängningstiden till över 0,2 sekunder, medger en lägre rörinstallationskostnad. Man kan använda samma rördimensioner och samma rörlängder som till tvårattsblandare utan att riskera tryckslag.

FM Mattssons fem års tryckgaranti

Garantin gäller ettgreppsblandare med mjukstängningsfunktion, fem år från inköpsdatum. Den innebär att vi åtar oss att åtgärda felet om inte stängningstiden är minst 0,2 sekunder. En världsunik funktion som förhindrar skadliga tryckstötter i rören vid stängning.

För att garantin skall gälla, skall blandaren vara monterad och använd på ett korrekt sätt. Rördragning och installation skall vara fackmannamässigt utförda och överensstämma med Boverkets Byggregler.

Garantin omfattar inte frysskador eller skador och funktionsfel som uppstår genom orenheter i vattnet.

Säkerhetsblandare

FM Mattssons säkerhetsblandare, tryckbalanserade termostatblandare, har dubbla reglersystem. Den känner av och kompenserar för alla temperatur- och tryckförändringar i ledningarna och ger alltid jämn temperatur. Den är också barnsäker, med hetvattenspår som förhindrar att temperaturen ändras av misstag. Dessutom har den inbyggt skällningsskydd som automatiskt stänger av varmvattnet om kallvattnet skulle falla bort.

FM Mattssons fem års tempgaranti

Garantin gäller säkerhetsblandare (tryckbalanserade termostatblandare), fem år från inköpsdatum. Den innebär, att inställd vattentemperatur skall hålla sig inom ± 1 °C under användning med rinnande vatten, även om tryck och temperatur i ledningarna varierar. Om blandaren inte uppfyller detta, så åtar vi oss att åtgärda felet.

För att garantin skall gälla måste blandaren vara monterad och använd på ett korrekt sätt. Rördragning och installation skall vara fackmannamässigt utförda och överensstämma med Boverkets Byggregler.

Naturligtvis gäller inte garantin, om temperaturskillnaden beror på bristande varmvattentillgång, vid frysskador eller om skador och funktionsfel uppstår genom orenheter i vattnet.

FM Mattssons fem års kalkgaranti

Garantin gäller säkerhetsblandare (tryckbalanserade termostatblandare), fem år från inköpsdatum. Garantin innebär att om funktionen hos blandarens styrenhet skulle bli nedsatt på grund av kalkbeläggningar, så åtar vi oss att åtgärda felet.

För att garantin skall gälla måste blandaren vara monterad och använd på ett korrekt sätt. Rördragning och installation skall vara fackmannamässigt utförda och överensstämma med Boverkets Byggregler.

Garantin omfattar inte frysskador eller skador och funktionsfel, som uppstår genom orenheter i vattnet.

För fullständiga garantivillkor, se vår hemsida www.fmmattsson.se.

Våra unika funktioner



Kallstart kräver mindre varmvatten men ger samma härliga känsla. Öppnar du kranen med spaken rakt fram får du bara kallvatten, vilket sparar rejält med varmvatten



Extra vattenbesparing eftersom fullt flöde kräver ett aktivt val. På säkerhetsblandarens flödesratt finns en Eco Plus-knapp och på ettgreppsblandaren måste spaken passera ett motstånd för fullt flöde.



Miljömedvetenhet i alla led
Konceptet **EcoSafe®** bygger på miljömedvetenhet genom hela produktkedjan. Det handlar bland annat om minskad miljöbelastning i fabrik, smarta materialval och energismarta funktioner. Allt syftar till att ha miljövänliga och återvinningsbara produkter.



Easy to use innebär att produkten är lättanvänd för alla oberoende av ålder, hälsa eller fysisk styrka. Vi är stolta över att göra kranar som underlättar vardagen för människor oavsett behov.



Mjukstängning betyder att kranen stängs med en liten fördröjning. Det tar bort tryckstötter och smällar i rör och blandare vilket förlänger livstiden. En världsunik teknik vi är omåttligt stolta över.



Extra vattenbesparing tack vare en enkel lösning som reglerar flödet i ettgreppsblandare och duschar. Tvättställsblandarna är begränsade till 5 eller 6 liter/minut och köksblandarna till 9 liter/minut. Duscharna är begränsade till max 12 liter/minut.



Jämn temperatur. Ingen risk för skällning tack vare en finurlig lösning som gör att vatten-temperaturen alltid håller sig inom $\pm 1^\circ\text{C}$.



Skönare duschupplevelse utan att förbruka mer vatten tack vare ett duschmunstycke som blandar luft och vatten till en mjuk och fyllig duschstråle.



Antibactus är produkter som är avsedda för genomspolning med hett vatten i förebyggande syfte. Detta reducerar risken för att gynnsamma miljörer för legionellatillväxt bildas alternativt avlägsnar eventuellt uppkomna bakterier i ledningarna.



Lead Free innebär att vi bytt ut det bly som normalt finns i mässings-legeringar. På så sätt får vi produkter med en mindre miljöpåverkan. Lead Free-märkta produkter innehåller mindre än 0,1 % bly och är därmed klassade som blyfria.



Frost Safe. Våra trädgårds-kranar är frostsäkra. Du kan lita på dem i alla årstider. De är självdränerande med backventil.



Hygiene Flush. En programmerbar funktion för hygienispolning som förhindrar stillastående vatten och säkerställer att ett regelbundet utbyte sker av både varm- och kallvatten, vilket förhindrar bakterietillväxt i vattenledningarna. Hygienispolning skall inte förväxlas med hetvattenspolning som avlägsnar eventuellt uppkomna bakterier i ledningarna.



Utförande, material och återströmningskydd

Endast livsmedelsgodkända material



Varenda detalj i FM Mattssons ettgreppsblandare och säkerhetsblandare som kommer i kontakt med vatten är tillverkad i livsmedelsgodkända material.

Med vägg tätning

Alla FM Mattssons produkter som skruvas i vägg är försedda med vägg tätning. De har en pålimmad cellplastpackning med slutna celler, som klarar ojämnheter upp till 1 mm i väggytan.

Teknisk specifikation: Ettgreppsblandare	
Standard	EN 817
Drifttryck	50–1000 kPa 100–500 kPa*
Provningstryck, max 150 minuter	Max 1600 kPa
Max varmvatten- temperatur	80 °C (60 °C)*
Kallvattentemperatur	≈10 °C
Återströmningskydd	  EN 1717
Anslutning	Soft PEX®

* Rekommenderat värde

Teknisk specifikation: Termostatblandare	
Standard	EN 1111
Drifttryck	50–1000 kPa 100–500 kPa*
Provningstryck, max 150 minuter	Max 1600 kPa
Max varmvatten- temperatur	80 °C (60 °C)*
Kallvattentemperatur	≈10 °C
Återströmningskydd	  EN 1717






* Rekommenderat värde

SS-EN 1717, skydd mot återströmning

Gällande krav på återströmningskydd beskrivs i europastandarden SS-EN 1717. Här ställs olika krav på återströmningskydd beroende på installationstyp och vätskekategori.

I katalogen anges med symbol vilken skyddsmodul respektive produkt uppfyller.

De skyddsmoduler som används är följande:

-  Fritt luftgap.
-  Backventil.
-  Automatisk omkastare för badkar/dusch.
-  Backventil med efterföljande vakuumventil.
-  Trycksatt vakuumventil med backventil.

Vid anslutning av disk- och tvättmaskiner krävs inget återströmningskydd i de fall maskinen är utrustad med detta.

Ändringar

Vi förbehåller oss rätten till smärre konstruktions- och modelländringar utan föregående meddelande.

Legionella

Fakta om legionellabakterien

Legionellabakterien finns naturligt i små koncentrationer i sjöar, vattendrag och i vårt grundvatten. Den kommer in i rörledningarna via vattenintagen och förökar sig snabbt, framför allt i stillastående vatten som till exempel i tankar och rörledningar med liten eller sporadisk omsättning. I vatten med temperatur 25-45° C är tillväxtbetingelserna för legionellabakterien så gynnsamma att bakteriekoncentrationen blir hög och därmed ökar risken för infektioner.

Hur sprids legionellabakterien

Legionellabakterien sprids via vattenaerosoler (vattendimma) som genom inandning kommer ner i människans luftvägar. Smittan sprids alltså inte via magtarmkanalen och det är därför inte hälsovådligt att använda legionellahaltigt vatten till matlagning och dryck. Spridningen av legionellabakterien sker bland annat via luftkonditioneringsanläggningar, snålspolande duschar och andra munstycken, bubbelbadkar och anordningar som skapar vattenaerosoler (vattendimma).

Fakta om legionärssjukan

Den mest kända och omskrivna infektionen är legionella, en slags lunginflammationsliknande sjukdom, som är svår att skilja från en vanlig lunginflammation. Legionella har dock ett mycket allvarigare förlopp. En annan infektion är den så kallade pontiacfebern som ger influensaliknande symptom med feber under ett par dygn ända upp till en vecka.

Vem kan smittas av legionella?

I princip kan alla smittas av legionella, men främst människor med nedsatt immunförsvar samt äldre och svagare drabbas.

Så minskar du risken för legionella

Spola igenom duschen

Spola igenom duschen med så kallt vatten som möjligt efter avslutad duschning. Genom att lämna ett kallt vatten efter dig i stället för ett varmt minskar du väsentligt risken för tillväxt av bakterien i blandare och duschslang.

Hög temperatur i systemet

Se till att varmvattnet är ordentligt hett fram till blandaren och att kallvattnet förblir kallt i rören. Då minimerar du risken att bakterier förökar sig till farligt stora mängder i ledningarna.

Undvik vattendimma

Vattendimma kan uppstå överallt där vatten tappas. Undvik anordningar som skapar onödigt mycket vattendimma som till exempel vissa så kallade snålspolande handduschar.

Spola igenom

Spola igenom rörledningarna ordentligt med både varmt och kallt vatten när lägenheten eller villan har stått oanvänd en längre tid.

Hett varmvatten, skållningsrisk och legionella

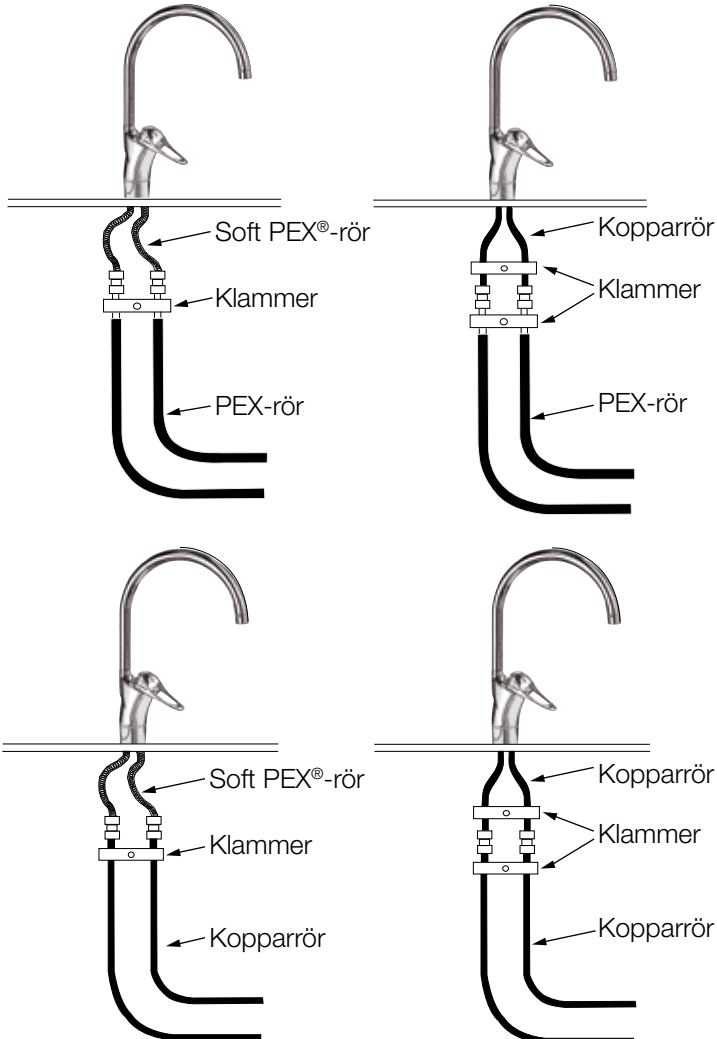
Det mest effektiva sättet att hålla nere halten av legionellabakterien är att hålla kallvattnet kallt och varmvattnet hett. Boverket kräver i dag att temperaturen fram till varje tappställe ska vara minst 50 °C. Utöver det har Boverket ett funktionskrav på att vattenberörda delar inte får utformas så att ohälsosam tillväxt av mikroorganismer sker. Detta medför en ökad skållningsrisk vid tappstället. Alla FM Mattssons engrepps- och termostatblandare har möjlighet till att justera maxtemperaturer i varmvattensystem, vilket gör att man kan minimera skållningsrisken utan att sänka temperaturen.

Installationstips

Klamring

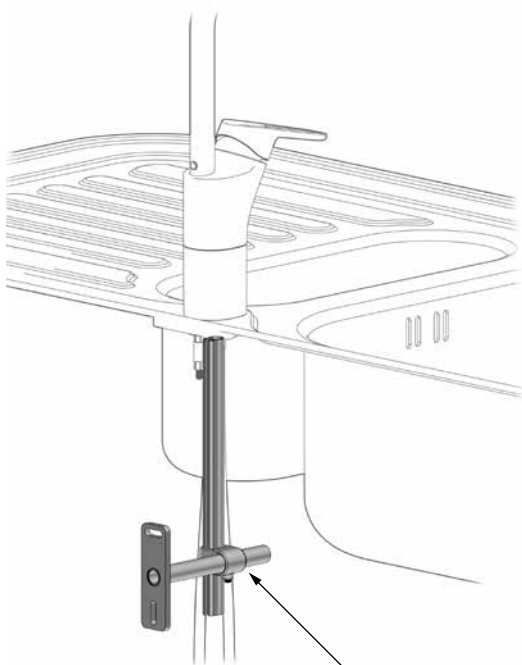
Rekommendation från Säker Vatteninstallation

1. Matarledningens anslutningskoppling ska vara fast fixerad, till exempel genom en väggbox, väggbricka eller fast monterad koppling.
2. Om röret är för långt, böj ej Soft PEX®-röret för tvärt, gör i stället en loop vid monteringen till matarledningen.



Stabilt montage med stabiliseringsatts

Vid installationer i diskbänkar med tunn plåt utan stödram kan det förekomma att blandaren upplevs instabil. Vi rekommenderar då att använda vår stabiliseringsatts. (OBS! Det förekommer dock diskbänkar med limmad underskiva, då behövs ej denna lösning.)

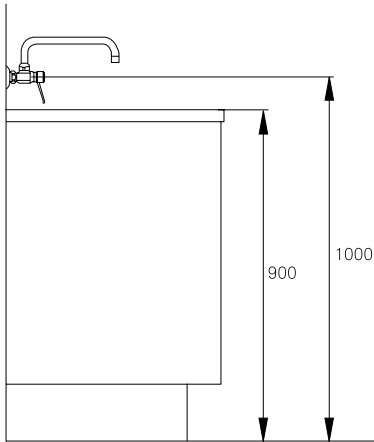


Stabiliseringsatts ingår ej i blandaren, beställes separat.

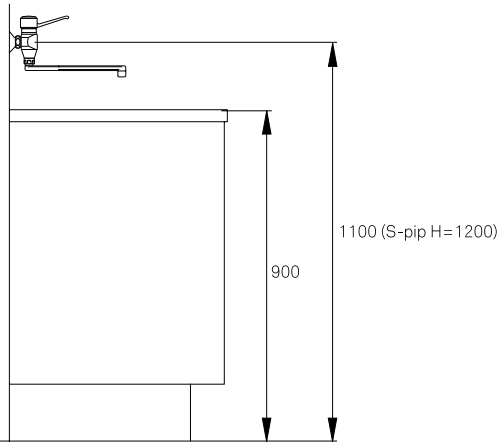
Stabiliseringsatts:
FMM 3914-7000 RSK 859 20 50

Avsättningsmått för blandare

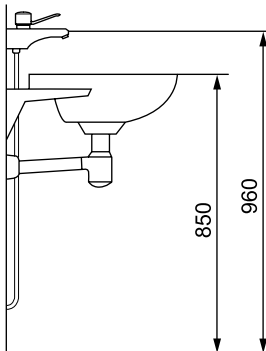
Disk, överliggande pip



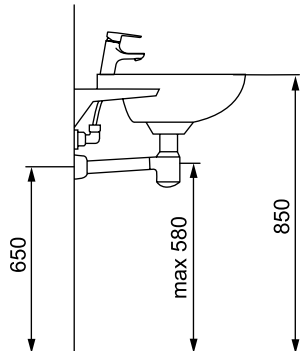
Disk, underliggande pip



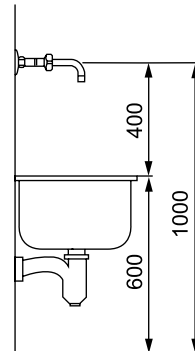
Tvätt, väggmonterad
40 c/c synlig rördragning



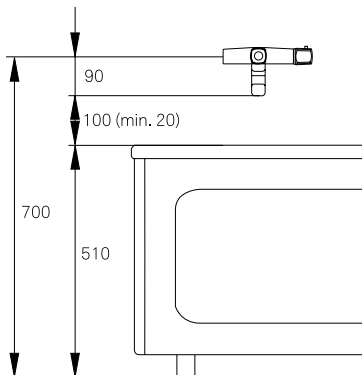
Tvättstall



Utslagsback



Kar och dusch



Dusch

