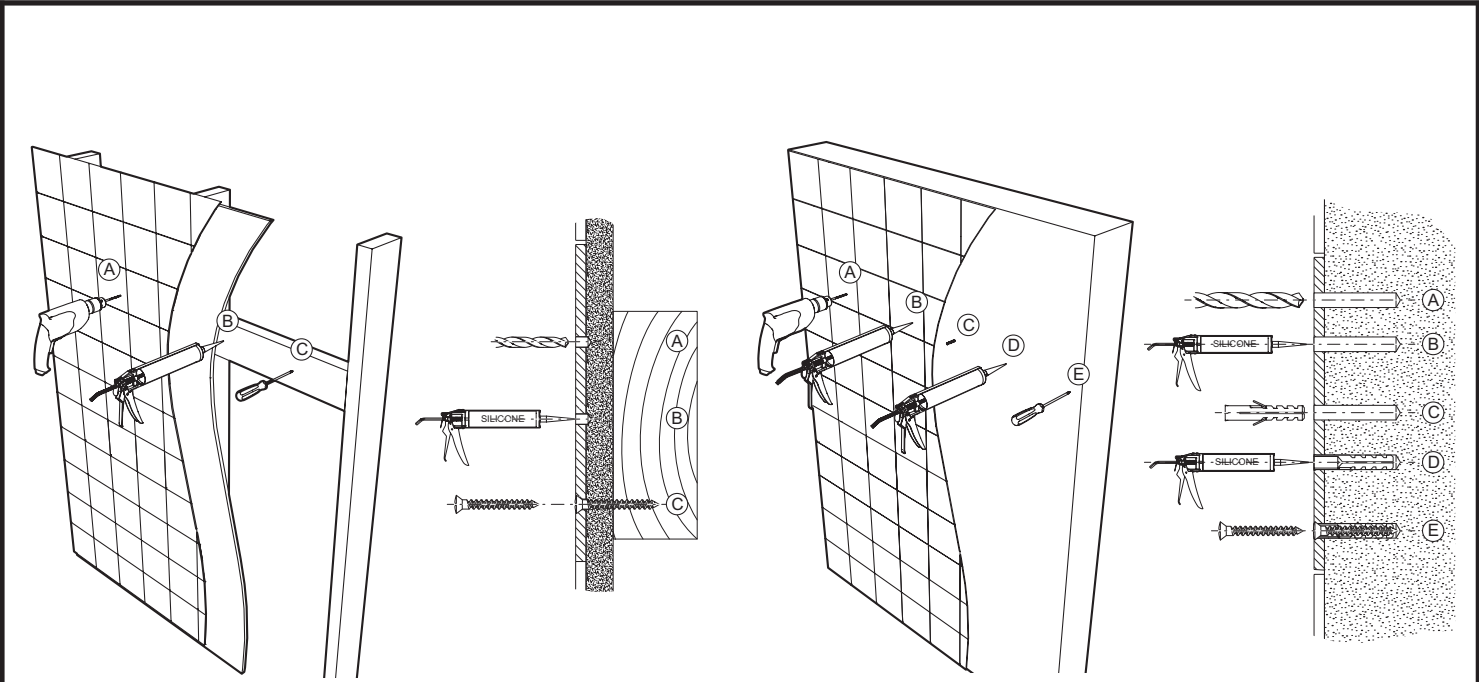


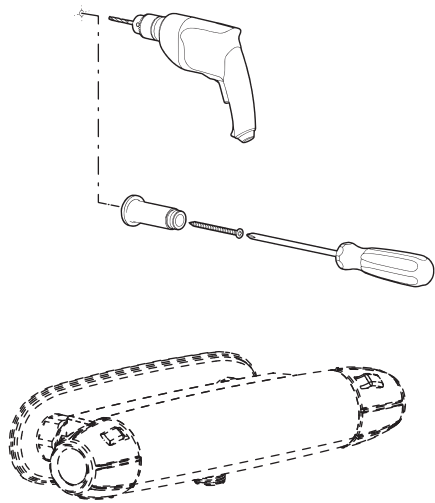
INSTRUKTION / INSTRUCTION  
**Underkoppling**  
**Connecting hose**

Denna produkt är anpassad till  
 Branschregler Säker Vatteninstallation.  
 FM Mattsson garanterar produktens  
 funktion om branschreglerna och  
 produktens monteringsanvisning följs.

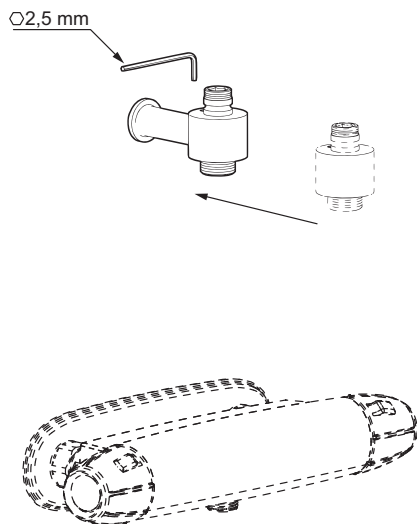
Rev. 000 – 15.11. FMM nr 1005570



**A**



**B**



**C**

