



## MORA MMIX II Wannenfüll- und Duschthermostat

Unsere klassische Badewannenarmatur MMIX in verchromter Ausführung wurde geradliniger und mutiger gestaltet. Das Ergebnis? Überlegene Funktion und eleganter Stil! Auch das Innenleben wurde für bestmögliche Energieeffizienz durch einen verbesserten Thermostaten aufgewertet.

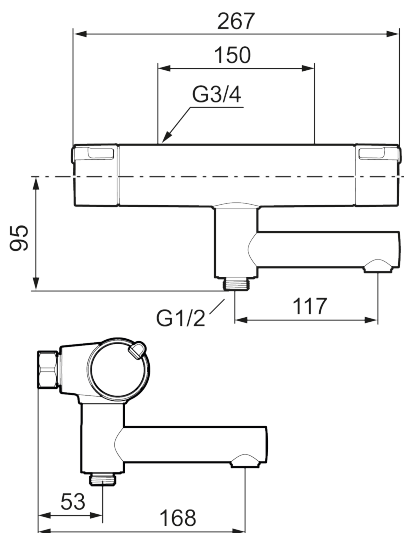
Artikel-Nr.: 330100.DB Flow 3 bar: 22,9 l/m

Ausführung: Chrom, mit 2 x S-Anschluss G1/2-G3/4

- Schwenkbarer Auslauf zur Umstellung zwischen Wanneneinlauf und Dusche
- Druckausgleichender Thermostat
- Temperaturwähler mit Sicherheitssperre bei 38°C
- Mit Eco Stop
- Lead Free (Bleifrei gem. Trinkwasserverordnung)



Schutzmodul

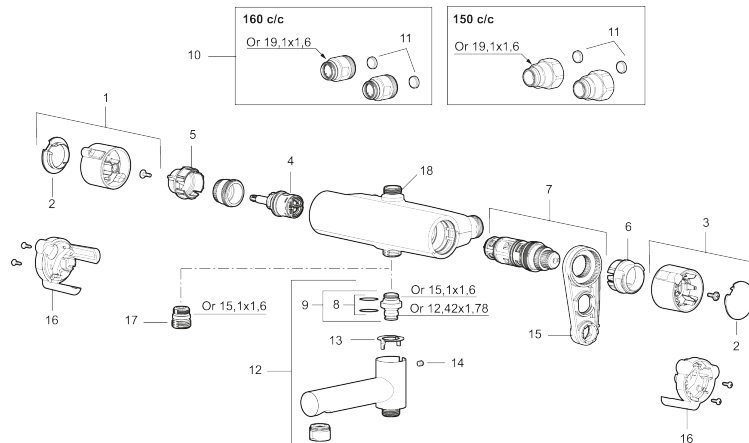


## PRODUKTBESCHREIBUNG

### MORA MMIX II Wannenfüll- und Duschthermostat

Unsere klassische Badewannenarmatur MMIX in verchromter Ausführung wurde geradliniger und mutiger gestaltet. Das Ergebnis? Überlegene Funktion und eleganter Stil! Auch das Innenleben wurde für bestmögliche Energieeffizienz durch einen verbesserten Thermostaten aufgewertet.

Artikel-Nr.: 330100.DB



## Ersatzteilliste

NO.	ART.NR	AUSFÜHRUNG
1	S600191	Mengenhandrad, chrom
2	S600192	Abdeckplättchen, chrom, 2 stck.
3	S600190	Temperaturhandrad, chrom
4	S600020	Keramisches Oberteil duscharmaturen 12 l/min, mit Servicewerkzeug
4	S600269	Keramisches Oberteil duscharmaturen 12 l/min
4	S600021	Keramisches Oberteil wannenarmaturen 22 l/min, mit Servicewerkzeug
4	S600270	Keramisches Oberteil wannenarmaturen 22 l/min
5	S600086	Anschlagring Absperrventil, für einen Abgang (unten oder oben)
6	S600087	Anschlagring Temperaturwähler, max 50°C
6	S600026	Anschlagring Temperaturwähler, max 42°C
6	S600365	Anschlagring max. 38°, schwarz
7	S600084	Thermostatkartusche mit Servicewerkzeug
7	S600271	Thermostatkartusche
8	209519.AE	O-Ringe
9	409366.AE	Übergangsstück M18x1
10	409361.AE	Anschluss-Übergangsstück (160c/c)
11	409359.AA	Filtersatz für Anschlussverschraubung, Shopverpackung

NO.	ART.NR	AUSFÜHRUNG
12	409356	Wanneneinlauf, komplett
13	38521000	Sperring
14	708655.AE	Stopp Schraube
15	S600298	Servicewerkzeug
16	S600193	Care-Griff, schwarz, 2 Stck.
17	S600088	Übergangsstück M18x1-G1/2 (duscharmatur)
18	409365.AE	Übergangsstück M18x1 - G1/2