

FM Mattsson Mora Group AB

Box 480, SE-792 27 Mora

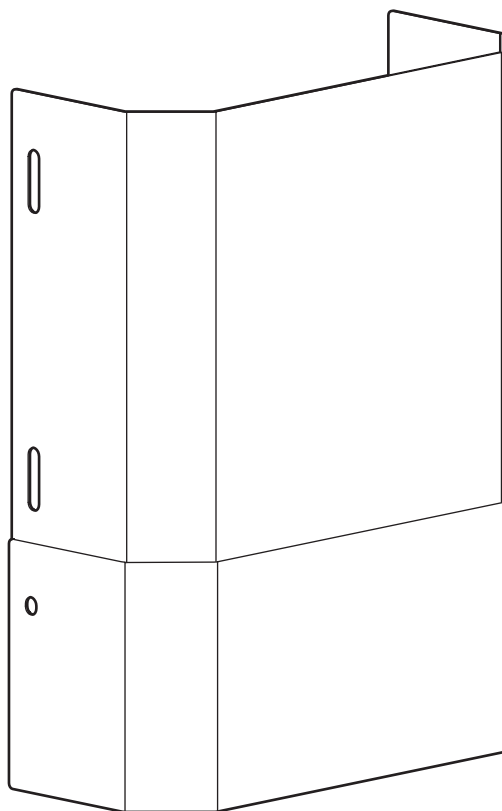
Tel. +46 (0)250 59 60 00, www.fmmattsson.com

FM Mattsson

Monteringsanvisning / Installation instruction

FMM: 100 96 18 - Rev.000

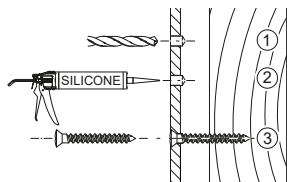
FM Mattsson 9000XE skyddsplåt **FM Mattsson 9000XE cover sheet**



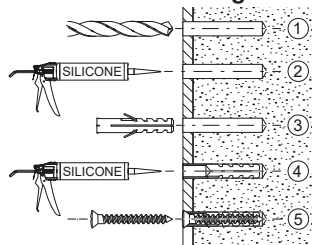
Montera skyddsplåt

Install cover sheet

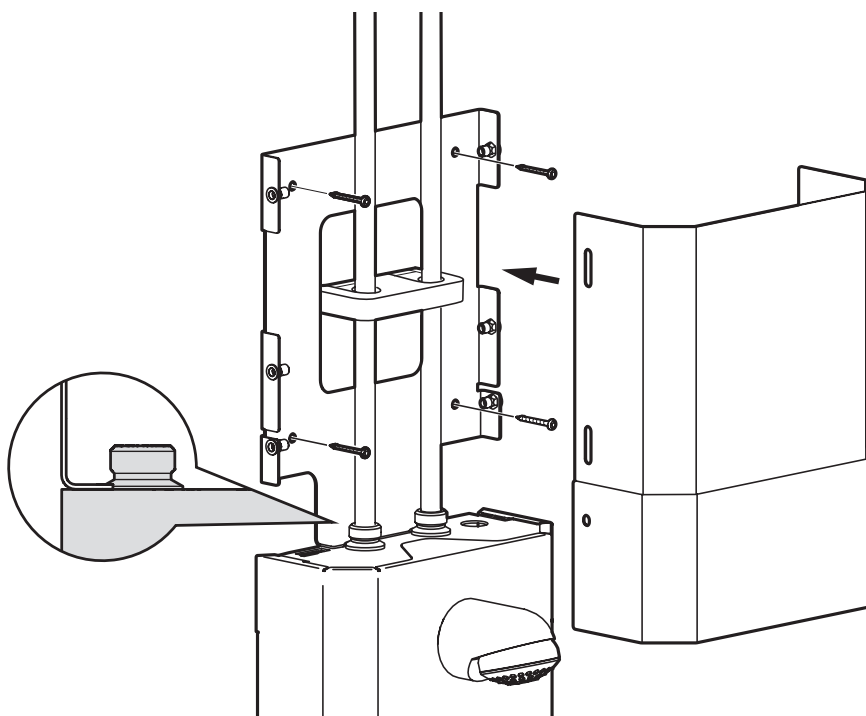
1 A ————— Trä / Wood



1 B ————— Betong / Concrete

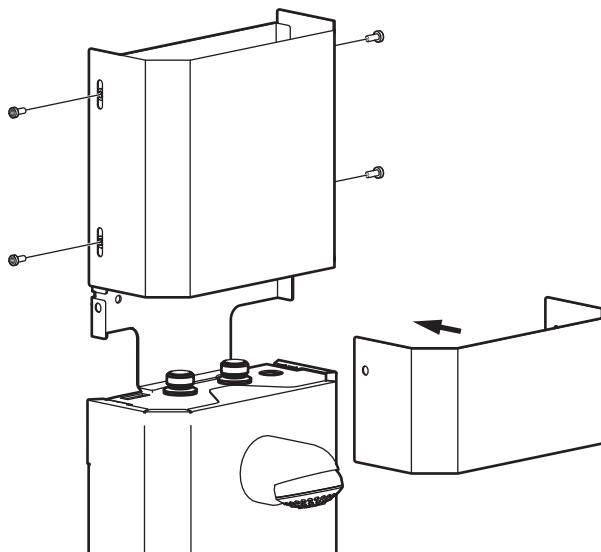


2



Montera skyddsplåt Install cover sheet

3



4

