

## Drift og Vedlikehold



### Utekran (Frostfri kran)

For veggtykkelse maks 1000 mm

**NRF:** 430 38 17

**FMM:** 4282-1000

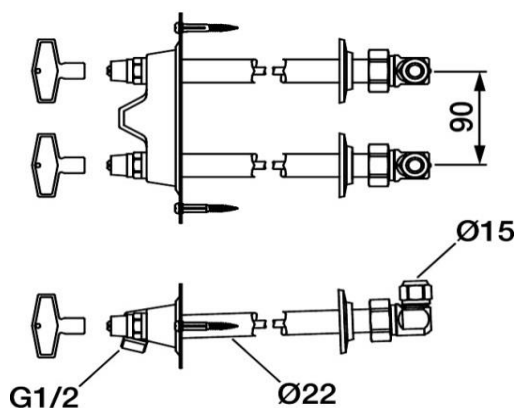
For kaldt og varmt vann

Til sommerbruk, skal ikke benyttes ved kuldegrader

Med tilbakeslagsventiler etter standard EN 1717

Veggbrakett: Høyde 70, bredde 180

Sete/ventilhus plasseres i godt oppvarmet rom og skal ikke monteres i vegg



#### Bruk

Skal ikke benyttes ved kuldegrader eller den ene dagen temperaturen stiger over null. Det er denne dagen kulda kryper inn i hus og mulighet for frostskaade er da stor for den vil da ikke tømme seg etter bruk.

#### Drenering

Kranen er drenerende når slange og kupling demonteres, dvs at slange og kuplingsovergang må tas av før vinteren setter inn.

#### Montering

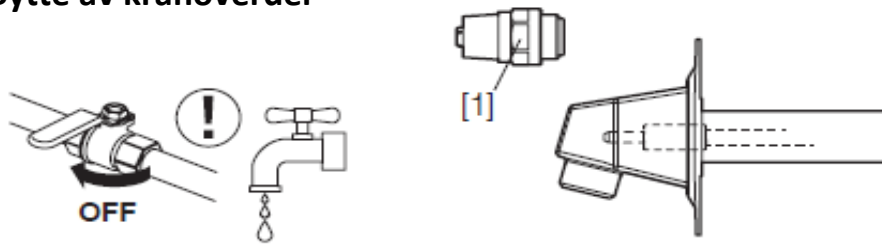
Sete/albuen skal plasseres i et oppvarmet rom. Det må være god nok varme i dette rommet for å vinne over kuldebroen som kommer igjennom gjennomføringsrøret. Det er ikke anbefalt å kle inne eller plassere sete/albuen i et lukket skap eller bak en tett luke da varmen stenges ute.

Gjennomføringsrøret skal alltid monteres med fall ut 2°.

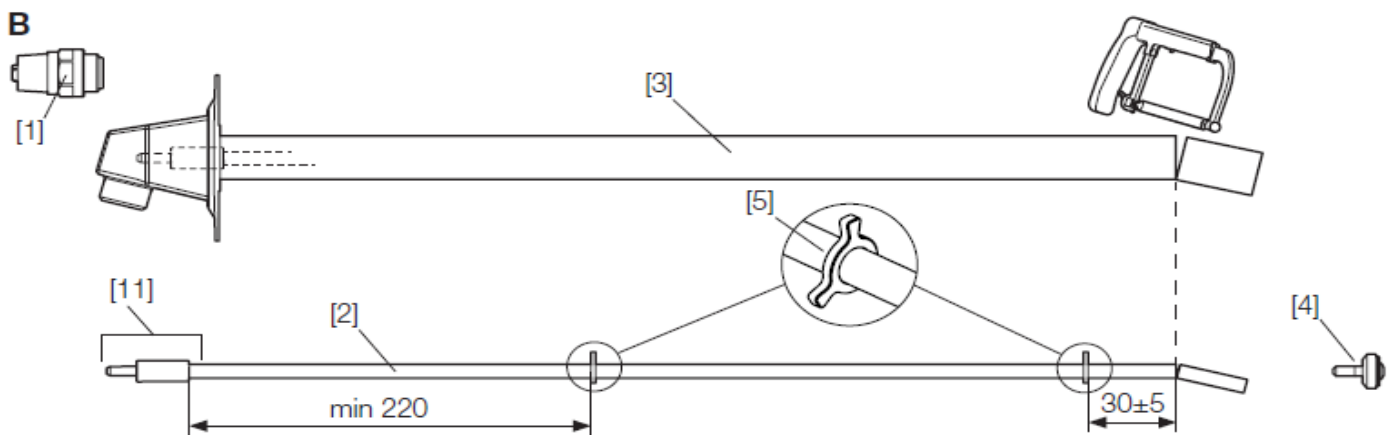
#### Smøring

Bruk bare silikonfett som er godkjent for næringsmidler.

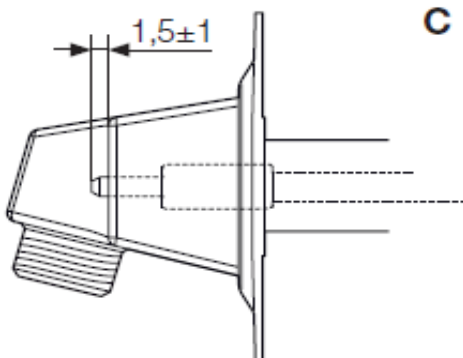
## Bytte av kranoverdel



## Bytte av spindel



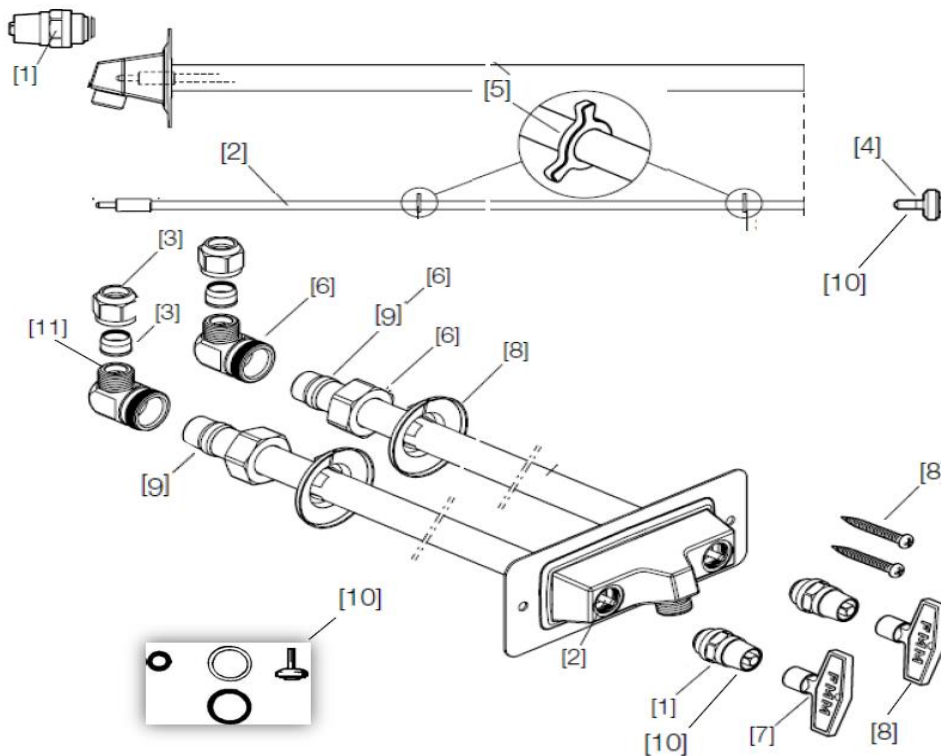
## Korrekt spindelengde



### Bytte av spindel.

Løsne kranoverdel (1) som viste på bilde over. Bytt spindelen, kan kappes etter korrekt mål, se bilde C som viser at enden på spindelen skal stå 1,5 mm utenfor kanten.

## Sprengskisse



## Reservedelsliste

Utførelse	FMM nr.	NRF nr.
1. Kranoverdel for kaldtvann	3513-1500	430 55 46
1. Kranoverdel for varmtvann	3513-1501	430 55 47
2. Spindel (for 400)	3750-4715	430 60 41
2. Spindel (for 1000)	3750-4000	
3. Halvkupling for 15 mm kobberør (standard)	1801-1551	430 42 34
3. Halvkupling for 15 mm Pex-rør	1956-0150	430 47 75
3. Halvkupling for 16 mm Pex-rør	1956-0160	430 47 76
4. Krankjegle (følger med på spindelen)	3600-1500	430 55 65
5. Styrekryss (følger med på spindelen)	0538-6007	
6. Ventilhus/Albue med 22 konus og pressmutter	3754-1001	430 60 81
7. Nøkkel 7 mm (butikksforpakket)	4273-0009	430 60 91
7. Nøkkel 7 mm 100-forpakning	4273-1000	
8. Tilbehørspose (2 stk) dekkskive, nøkkel, skruer	1004466	
9. Konus 22 mm	1850-0775	430 61 05
10. Pakningssett for kranoverdel og spindel	3701-7029	430 55 56
11. Tilbakeslagsventil med fjær	0548-0928	