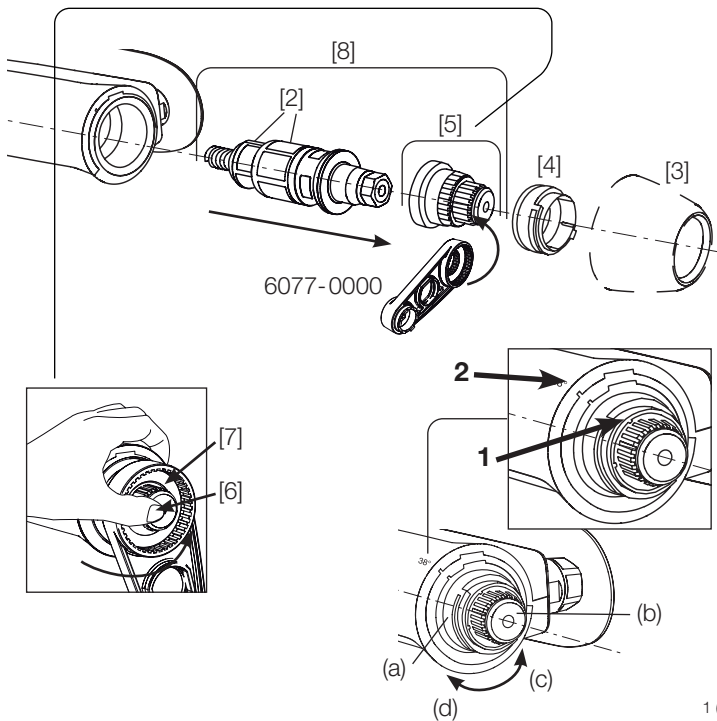
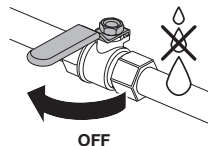


Till FM Mattssons säkerhetsblandare:  
9000E-, 9000-, 5000-serien, Origo, Garda,  
Garbo och Iseo.  
Inkl. serviceverktyg FMM 6077.



## Byte av reglerpaketet [1]:

Stäng först av inkommande vatten. Demontera temperaturratten [3] (se instruktioner för respektive blandare på [fmmattsson.com](http://fmmattsson.com)). Ta bort skållnings-skyddsringen [4]. Skruva loss överdelen [5] enligt följande: Tryck in spindeln [6] och håll fast den så att den inte roterar med, samtidigt som muttern [7] skruvas med FM Mattssons serviceverktyg (Art.nr. 6077-0000). Dra ut reglerpaketet [8]. Vid byte av reglerpaketets filter: Dra av filtren från reglerpaketet. För att få av det större filtret måste först o-ringen demonteras. Montera de nya filtren på reglerpaketet. Återmontera därefter reglerpaketet i blandaren. Öppna huvudkranen och kontrollera utgående temperatur. Se "Kalibrering av temperatur".

## Kalibrering av temperatur

Demontera temperaturratten [3] (se instruktioner för respektive blandare på [fmmattsson.com](http://fmmattsson.com)). Vrid spindeln (b) medurs för kallare vatten och moturs för varmare vatten.

När den önskade temperaturen är inställd på ca 38°C, monteras skållnings-skyddsringens stopplack **1** så att den kommer i linje med 38° markeringen **2** på blandarhuset. (a) skållningsskyddsring, (b) spindel, (c) varmare, (d) kallare.