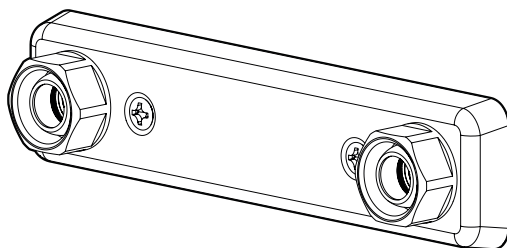


## **160 c/c Blandarfäste för lödfria anslutningar** **160 c/c Wall plate for solder free connections**



**Accepterad**  
monteringsanvisning  
2026:1

---

### **Innehåll**

Teknisk information.....	2
Montering.....	3
Demontering.....	6
Rengöring.....	6

### **Contents**

Technical information.....	2
Installation.....	3
Dismantling.....	6
Cleaning.....	6

# SVENSKA

## Teknisk data

- Används för tappvatten.
- Driftstryck: 50-1000 kPa. (Rekommenderat värde 100-500 kPa).
- Max provningstryck: 1600 kPa.
- Max varmvattentemperatur: 80°C. (Rekommenderat värde 60°C).
- Passar 160 c/c blandare med inloppskopplingar M26x1,5 enligt standard SMS 3269 och SS 1028.
- Kopplingarna är avsedda för kopparrör enligt standard SS-EN 1057.
- Stödhylsa ska användas på mjuka (R220) och halvhårda (R250) rör.

## Tätthetskontroll

Tryck- och täthetskontroll ska utföras enligt anvisningar på [sakervatten.se](http://sakervatten.se).

Det går att provtrycka innan man monterar med hjälp av speciella provtryckningspluggar,

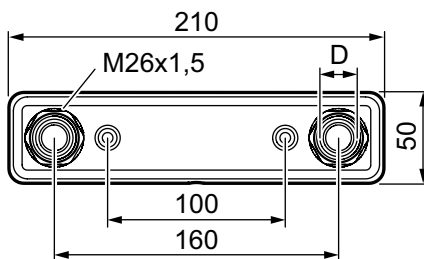
Art.nr. S600300 (RSK 850 49 80).

**Skador som orsakas till följd av spänningsskorrosion som uppstår på grund av vattnets eller den omgivande miljöns beskaffenhet samt felaktig montering inkluderas inte i produktansvaret.**

Artikelnr./ Item no.	Rördimension ØD/ Pipe dimension ØD
S600031	Ø12
S600032	Ø15



C9000263



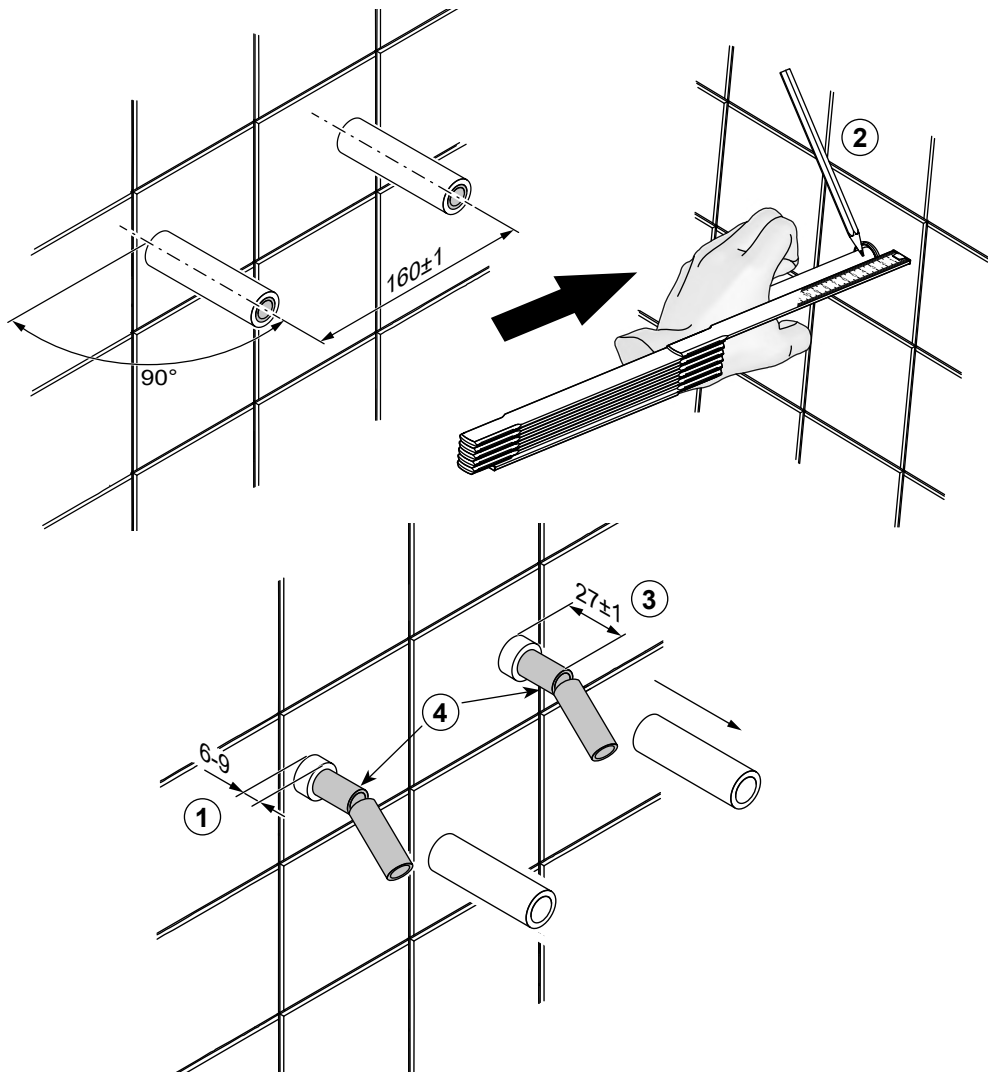
## Montering

Installationen ska utföras enligt branschregler Säker Vatteninstallation. Vi rekommenderar att du anlitar ett auktoriserat VVS-företag.

**OBS!** Vid ny rörinstallation måste rören renspolas innan blandaren monteras.

Rören ska vara fixerade och monterade vinkelräta mot vägg på ett centrumavstånd av  $160\pm 1$  mm.

1. Plasthöljet på rören kapas 6-9 mm utanför färdig vägg eller enligt rörleverantörens monteringsanvisning.
2. Markera på kopparrören  $27\pm 1$  mm ifrån väggen.
3. Kapa kopparrören vid markeringen.
4. Putsa av alla invändiga och utvändiga grader på rören efter kapning.



5. Skruvfästningar i plats för bad eller dusch ska göras i betong eller annan massiv konstruktion, träreglar, träkortlingar eller i konstruktion som är provad och godkänd för infästning. Alla infästningar med skruv genom tätskikt ska tätas, se "Fig. 1" eller "Fig. 2". Material för tätning ska fästa mot underlaget och vara vattenbeständigt, mögelresistent och åldersbeständigt.

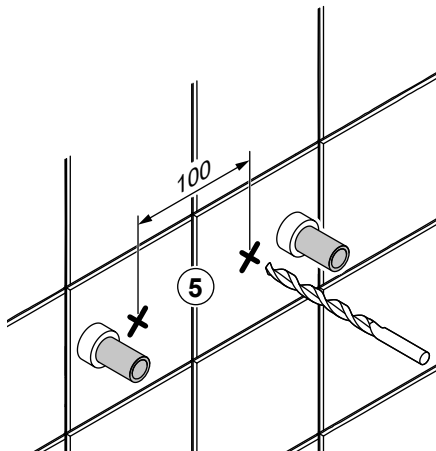


Fig. 1

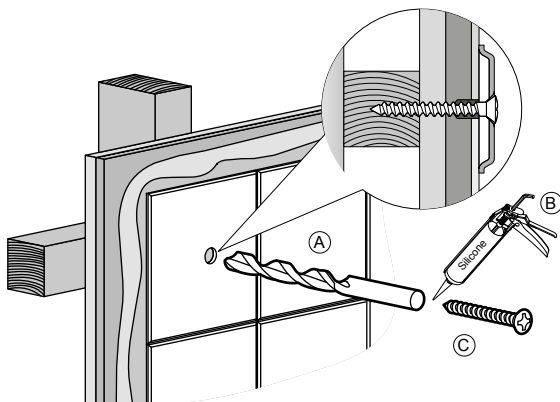
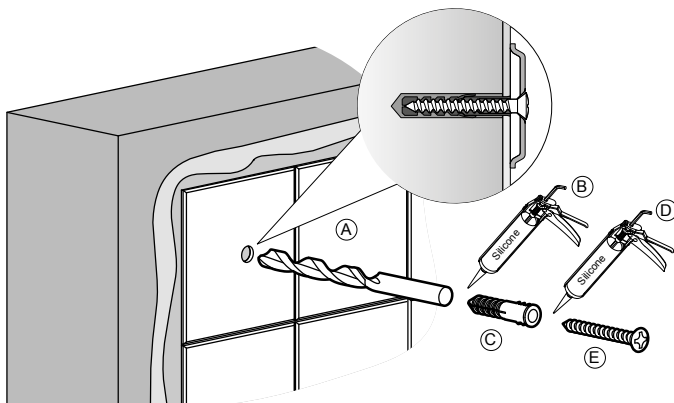
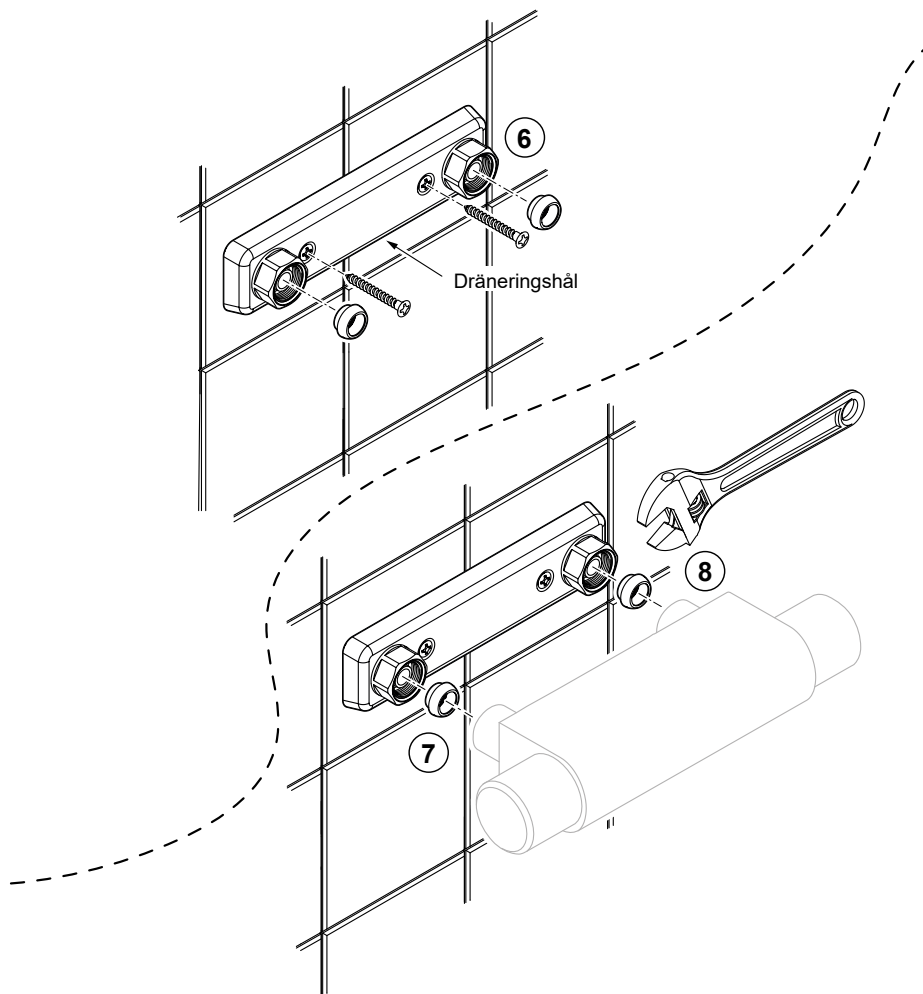


Fig. 2



6. Montera blandarfästet på rören, med dräneringshållet nedåt. Skruva därefter fast blandarfästet i väggen. Muttrarna är försedda med två o-ringar som ska förhindra att vatten tränger in i väggen. Den ena tätar mot röret och den andra mot väggbrikan.

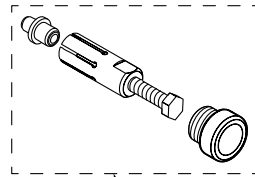


7. Vid mjuka eller halvhårda rör, montera stödhylsor i rören och trä på konorna.
8. Montera sedan blandaren. Drag åt för hand så långt som möjligt, därefter enligt bifogad tabell moment/varv. Dra muttrarna växelvis. Smörj gänga och klämring med Locher pasta special för att underlätta åtdragning. Se även "Tekniska data" i FM Mattssons katalog.  
**OBS!** Vid åtdragning av muttrarna, var försiktig så att ytan på blandarfästet inte skadas.  
**Skyddstejp som bifogas blandarna skall användas vid montering/demontering avseende färgade blandare.**
9. Montera koppling och blandare enligt instruktion Art.nr. 1003549.
10. Efter åtdragning. Motverka spänningskorrosion samt kontrollera att konan har dragit genom att lossa mutter och drag åt lätt igen. Provtryck och kontrollera, efterdrag vid behov.

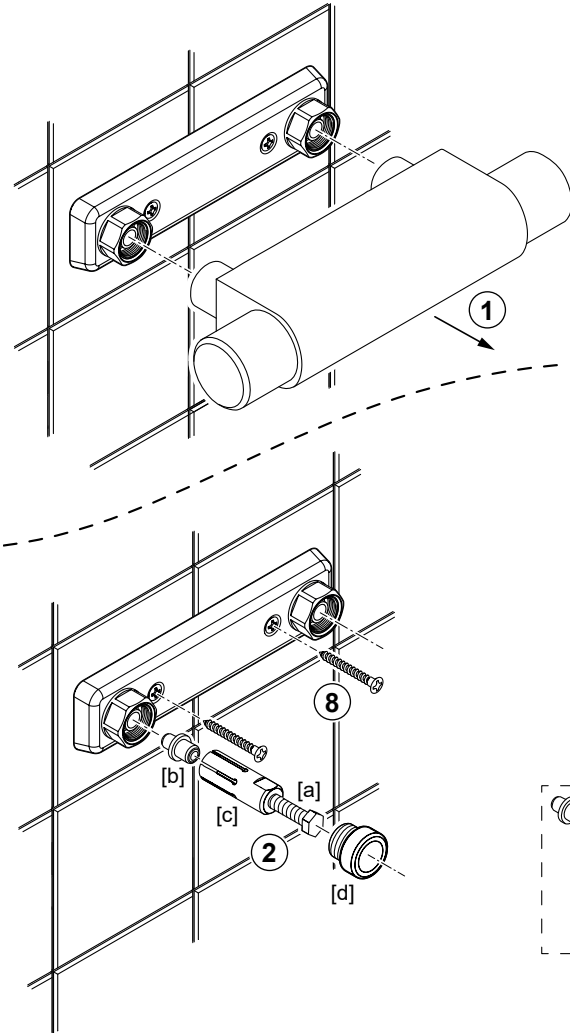
## Demontering

1. Demontera blandaren.
2. Demontera konorna från rören med hjälp av konavdragare Art.nr. 6097-0000 (RSK 859 28 35).
3. Skruva ut konavdragarens skruv [a] till ytterläge. Om adaptern [b] skall användas stoppas den in i konavdragaren, vänd den rätt så den passar röret.
4. Skjut på konavdragaren [c] över konan, skjut in den så långt att den greppar över konan.
5. Trä på styrhylsan [d] och skruva i den i muttern.
6. Dra av konan genom att skruva in konavdragarens skruv. När skruven dragits mot stopp är konan lös och konavdragaren dras ut ur styrhylsan (skruven dras mot ett stopp när adaptern används).
7. Peta ur konan ur konavdragaren och skruva ur styrhylsan.
8. När båda konorna dragits av kan blandarfästet demonteras från väggen.

Återmontering, se "Montering".



Art.nr. 6097-0000



## Rengöring

Torka av din produkt ofta för att bevara dess livslängd. Använd en mikrofiberduk. Vid behov, fukta trasan eller använd en mild tvällösning som direkt sköljs bort och torka ytan torr.

**OBS!** Använd **INTE** rengöringssvampar med grov yta, rengöringsmedel som innehåller syror, kalklösningsmedel eller ättikssprit för att rengöra produkten. Innehållet i dessa medel kan förstöra ytan på din produkt. **Materialsador på produktens yta som orsakats av felaktig rengöringsmetod kommer inte ersättas av vår garanti.**

För produkt som inte har kromad yta, se skötselråd för respektive produkt på vår hemsida.

## ENGLISH

### Technical data

- Used for tap water.
- Operating pressure: 50–1000 kPa. (Recommended value 100–500 kPa).
- Max test pressure: 1600 kPa.
- Max. hot water temperature: 80°C. (Recommended value 60°C).
- Fits 160 mm c/c mixers with inlet connectors M26x1.5 compliant with standards SMS 3269 and SS 1028.
- The couplings are intended for copper pipes according to standard SS-EN 1057.
- A supporting bush should be used on soft (R220) and semi-hard (R250) pipes.

### Tightness check

Pressure and tightness tests must be performed as instructed at säkervatten.se.

You can perform a pressure test before installation using special pressure testing plugs Art.no. S600300 (RSK 850 49 80).

**Product liability does not cover damage resulting from stress corrosion caused by characteristics of the water or surrounding environment.**

### Installation

The installation should be performed according to safe water installation industry regulations. Installation should be carried out by an authorised water and sanitation company.

**NOTE:** When installing new pipes, the pipes must be flushed clean before the mixer is connected.

The pipes should be fixed and installed at right angles to the wall, with a centre distance of 160±1 mm.

1. Cut the plastic sleeve so that 6–9 mm protrudes outside the finished wall, or according to the pipe supplier's installation instructions
2. Mark the copper pipes at a distance of 27±1 mm from the wall.
3. Cut the copper pipes at the marking
4. File off all sharp edges from the inside and outside of the pipes after cutting them.
5. The screw mountings where the bath or shower will be installed should be of a sturdy design, for instance made of concrete, wooden studs, wooden nogging pieces or a design that has been tested and approved for mounting. If mountings are fitted with screws through the moisture barrier, the holes must be sealed. See "Fig. 1" or "Fig. 2". The sealant material must attach firmly to the underlying surface and be water-resistant, mould-resistant and non-ageing.
6. Fit the mixer bracket to the pipes with the drainage hole facing downwards. Then screw the mixer bracket to the wall. The nuts have two O-rings designed to prevent water from penetrating into the wall. One of them seals against the pipe, and the other seals against the wall plate.
7. If using soft or semi-hard pipes, install supporting bushes in the pipes and push the cones onto them. Then install the mixer. Tighten by hand as far as possible, then according to the enclosed table (torque/rotation). Tighten the nuts alternately. Lubricate the thread and clamp ring with Locher Pasta Special to facilitate tightening. Also see "Technical data" in the FM Mattsson catalogue.  
**NOTE:** Take care not to damage the surface of the mixer bracket when tightening the nuts  
**Use the protective tape provided with the mixers when fitting or dismantling coated mixers.**
8. Fit the connector and mixer according to the instructions Art.no. 1003549
9. After tightening. To prevent stress corrosion and to check that the cone is tightened sufficiently, loosen the nut and tighten it lightly again. Perform a pressure test, check and tighten again as necessary.

### Dismantling

1. Disconnect the mixer.
2. Dismantle the cones from the pipes using cone remover Art.no. 6097-0000 (RSK 859 28 35).
3. Unscrew the screw on the cone remover to its outermost position. If using the adapter [b], insert it into the cone remover. Turn it the right way round so that it fits the pipe.
4. Press the cone remover [c] over the cone. Push it in until it grips over the cone.
5. Thread the guiding bush [d] into place and screw it into the nut.
6. Pull the cone off by turning the screw for the cone remover inwards. When the screw has been tightened to the stop point, the cone will be loose. Now pull the cone remover out of the guiding bush (the screw is tightened to the stop point when the adapter is used).
7. Prise the cone out of the cone remover and unscrew the guiding bush.
8. When both the cones have been pulled off, the mixer bracket can be detached from the wall.

Reassembly, see "Installation".

### Cleaning

Wipe your product clean frequently to prolong its life. Use a microfibre cloth. If necessary, dampen the cloth with water. Alternatively, use a mild soap solution, rinse immediately and wipe the surface dry.

**NOTE:** Do **NOT** use abrasive sponges, acid cleaners, descalers or spirit vinegar to clean your product. The contents of these products risk damaging the surface of your product. **Our guarantee does not cover any damage to the product's surface that is caused by incorrect cleaning.**

For products that do not have a chrome finish, see the specific care instructions for the product on our website.

