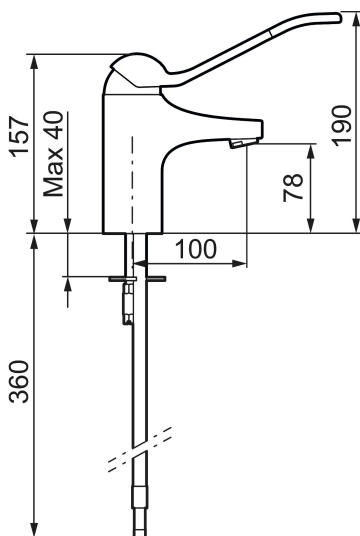




## Unikke egenskaber



Tilbageløbssikring



## Håndvaskarmatur 9000E MEDICARE

Artikel-nummer: 80604600 VVS: 701578364 Flow 3 bar: 6,0 l/m

Beskrivelse: Krom

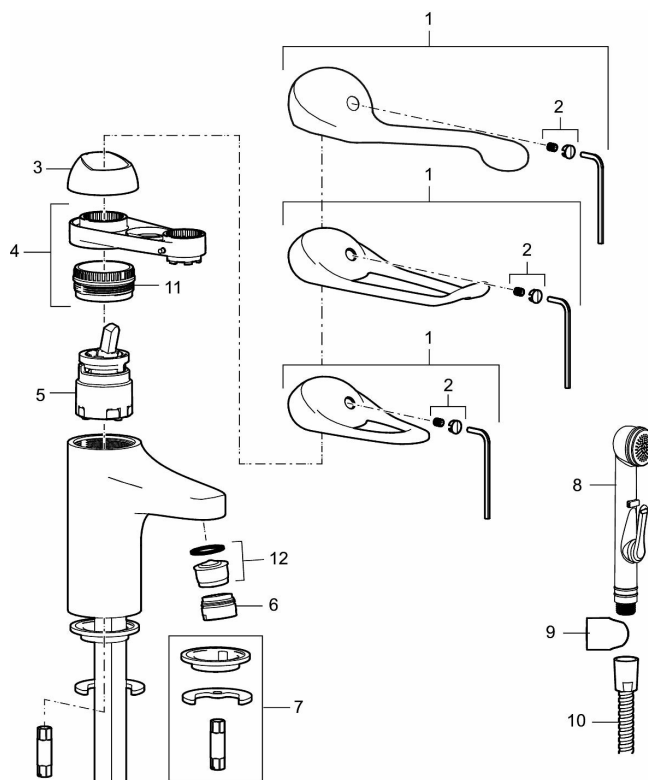
- Handicapvenligt.
- Greb: 180 mm.
- 100 mm fremspring.
- Koldstart.
- Soft Closing og keramisk kartusche.
- Indbygget temperatur- og flowbegrænser.
- Flowbegrænser (uden luftblanding) maksimalt vandforbrug 5 l/min ved 3 bar tryk.
- Fleksible tilslutningsrør i metalindpakket Soft PEX<sup>®</sup> med beskyttende plastikafdækning for øget hygiejne og lettere rengøring.
- Hulstørrelse Ø33,5-37 mm.
- **5 års trykgaranti.**

## PRODUKTBEKRIVELSE

# Håndvaskarmatur 9000E MEDICARE

Artikel-nummer: 80604600

VVS: 701578364



## Reservedelsliste

NR.	FMM-NR	VVS	BESKRIVELSE
1	58500000	745136102	Greb, krom L=90 mm
1	58501750	745136143	Care-greb, komplet, længde 150 mm
1	58501800		Care-greb, komplet, længde 180 mm
2	58510000	745136025	Farvebrik til greb, 9000E
3	58520000	745136324	Dækkappe 9000E, krom
4	58530140	745137420	Bespændingsnippel med serviceværktøj
5	S600273	745136006	Keramisk patron med værktøj, koldstart
5	59120000	745136012	Patron med koldstart
5	59126000		Patron med værktøj, Ecoplus (Grøn ring)
5	S600232		Patron, Low flow, til LEED armaturer
6	29142400		Perlatorhylster M24 udv., 13 mm
7	S600160	745137578	Monteringssæt til håndvaskarmatur
8	S600206		Selvukkende håndbruser, krom
9	34093000	738815114	Vægbeslag til håndbruser

NR.	FMM-NR	VVS	BESKRIVELSE
10	S600207		Slange til håndbruser 1,5 m, krom
11	29390000		Nippel M42X1,5
12	29102910		Strålesamlerindsats, 5,5–6,5 l/min ved 3 bar
12	29102710		Strålesamlerindsats, 9–11 l/min ved 3 bar
12	29100500		Strålesamlerindsats, 5 l/min ved 2–6 bar
12	S600072		Strålesamlerindsats, 3 l/min ved 2–6 bar