



## 9000E badekar batteri

Et badekarsarmatur med unike egenskaper og et klassisk design. Med unik trykk og termostat på innsiden garanterer vi alltid jevn temperatur. Smarte-energi funksjoner. Skådesikkert med en maks temperatur på 50 grader på tappevannet. Genial svingbar tut for bytte til håndduşj. Sikkerhetsarmaturet for både store og små.


### Om 9000E

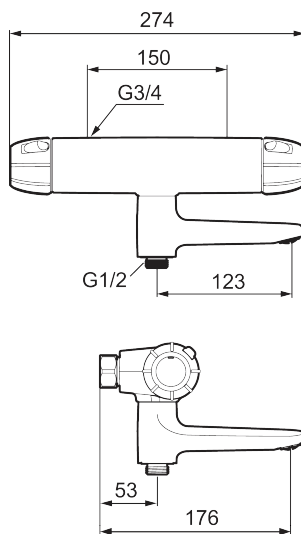
Tidløs, klassisk design med unike funksjoner og smarte energibesparende løsninger. 9000E er det naturlige valget både i hjemmet og offentlige miljøer. 9000E er produsert i Sverige for nordiske forhold og er sertifiserte.

Artikkelnummer: 82003500 NRF: 1430867 Flow 3 bar: 22,9 l/m  
Utførende: Krom, 150 c/c. Nytt NRF erstatter 4301819

### Unike funksjoner



Tilbakeslagssikring 



- Trykk- og termostatstyrt
- Med tilbakeslagsventiler etter standard EN 1717
- Svingbar utløpstut som vender kar/dusj
- Sperreknapp v/38°C
- Sperreknapp mengde Eco
- Lydklasse 1

## PRODUKTBESKRIVNING

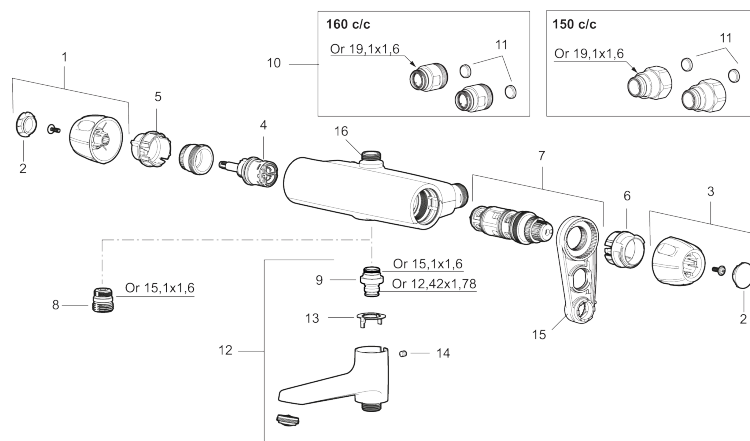
### 9000E badekarbatteri

Et badekarsarmatur med unike egenskaper og et klassisk design. Med unik trykk og termostat på innsiden garanterer vi alltid jevn temperatur. Smarte-energi funksjoner. Skåldesikkert med en maks temperatur på 50 grader på tappevannet. Genial svingbar tut for bytte til hånddusj. Sikkerhetsarmaturet for både store og små.

#### Om 9000E

Tidløs, klassisk design med unike funksjoner og smarte energibesparende løsninger. 9000E er det naturlige valget både i hjemmet og offentlige miljøer. 9000E er produsert i Sverige for nordiske forhold og er sertifiserte.

Artikkelnummer: 82003500    NRF: 1430867



## Reservedelsliste

NR.	FMM-NR	NRF	BESKRIVELSE
1	S600334	1430871	Ratt, avstengningssiden, krom
2	S600335	1430872	Dekkløkk, sort (2 stk)
3	S600333	1430870	Temperaturratt, 9000E
4	S600020	4294993	Reversibel kranoverdel 12 l/min, inkl. verktøy
4	S600269		Reversibel kranoverdel 12 l/min
4	S600021	4294994	Reversibel kranoverdel 22 l/min, inkl. verktøy
4	S600270		Reversibel kranoverdel 22 l/min
5	S600086	4305269	Sperrering, for ett utløp (ned eller opp)
6	S600087	4305271	Sperrering for temperaturratt, maks 50°C
6	S600026	4305257	Sperrering for temperaturratt, maks 42°C
6	S600365	1507094	Sperrering (maks 38°)
7	S600084	4305268	Termostatinnsetts, komplett inkl. verktøy
7	S600271		Termostatinnsetts, uten serviceverktøy

NR.	FMM-NR	NRF	BESKRIVELSE
8	S600088	4305272	Overgangsnippel M18x1-G1/2 (dusjbatteri)
9	39754000	4304156	Tutnippel M18x1 (Badekarbatteri)
10	59800800		Tilslutningsmutter komplett 160 s/s
11	38632006	4305847	Kun innløpsfilter (par)
12	S600077	4305262	Utløpstut med omkaster, krom
13	38521000		Stoppkive for utløpstut
14	38086000		Låsskrue
15	S600298		Serviceverktøy
16	39710800	4304871	Overgangsnippel M18x1-G1/2