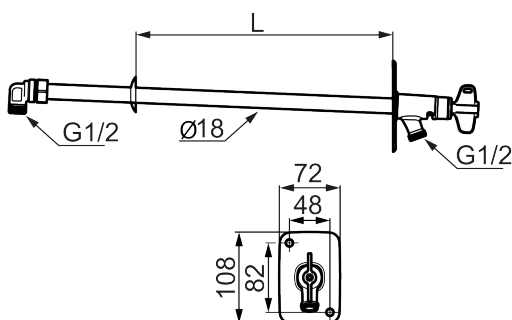




## Unikke egenskaber



Tilbageløbssikring **HD**



## Udendørshane, selvdrænende med nøgle

FM Mattssons vandudtag er næste skridt i udviklingen af sikre og smarte udendørsinstallationer – designet og produceret i Mora, Sverige. Her mødes funktion og tryghed i en gennemtænkt konstruktion udviklet i tæt samarbejde med installatører.

Det er konstrueret med integreret vakuumventil og har en selvømmende funktion, der automatisk dræner vandet, når vandudtaget lukkes. Om vinteren skal hurtigkobling og slange altid demonteres for at undgå frostskafer. Med en pålidelig tilbageløbssikring forhindres også forurennet vand i at løbe tilbage i systemet ved pludselige trykændringer – et ekstra sikkerhedsniveau for både hjem og ejendom.

Vandudtaget er fremstillet i blyfrit materiale og er fremtidssikret til lang, problemfri drift.

En ny generation vandudtag – udviklet for fagfolk, sammen med fagfolk – skabt for at alle skal føle sig trygge ved deres installation.

Artikel-nummer: 42960400 VVS: 743446704

Beskrivelse: Til vægtykkelse max 400

- Selvdrænende og dermed frostsikker
- Integreret vakuumventil
- Kan afkortes for tilpasning til vægtykkelse
- Nøgle kan fastgøres på vandudtaget
- Vægrosset: Højde 108 mm, bredde 72 mm, skruenhuller diagonalt
- Tilbageløbssikring
- Blyfri
- Selvtømmende med slange
- Typegodkendt i henhold til standard EN1717