
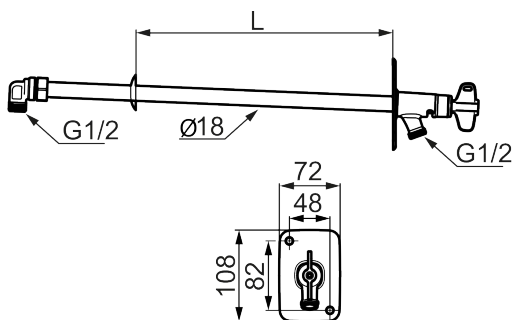




Unike funksjoner



Tilbakeslagssikring 



Vannutkaster

FM Mattssons vannutkaster er neste steg i utviklingen av sikre og smarte utendørsinstallasjoner – designet og produsert i Mora, Sverige. Her møtes funksjon og trygghet i en gjennomtenkt konstruksjon utviklet i tett samarbeid med installatører.

Den er konstruert med integrert vakuumventil og har en selvømmende funksjon som automatisk drenerer vannet når vannutkasteren stenges. Om vinteren skal hurtigkobling og slange alltid demonteres for å unngå frostskafer. Med en pålitelig tilbakeslagsventil forhindres også forurenset vann i å strømme tilbake i systemet ved plutselige trykkendringer – et ekstra sikkerhetsnivå for både hjem og eiendom.

Vannutkasteren er produsert i blyfritt materiale og er fremtidssikret for lang, problemfri drift.

En ny generasjon vannutkaster – utviklet for fagfolk, sammen med fagfolk – laget for at alle skal føle seg trygge med sin installasjon.

Artikkelnummer: 42961000 NRF: 1490351

Utførende: For veggtykkelse maks 1000 mm

LANSERING MAI 2026

- Selvdrenerende og dermed frostsikker
- Integrert vakuumventil
- Kan kappes for å tilpasses veggtykkelse
- Nøkkel kan festes til overdelen med medfølgende skrue
- Veggrosett: Høyde 108 mm, bredde 72 mm, skruer hull diagonalt
- Tilbakestrømningsvern
- Blyfri
- Selvømmende med slange
- Typegodkjent i henhold til standard EN1717
- Sete/ventilhus plasseres i godt oppvarmet rom og skal ikke monteres i vegg
- Påmontert hurtigkobling, slange og eventuell vakuumventil må demonteres før vinteren.
- Kontroller også før vinteren at det ikke drypper fra utekranens utløp. Da kan det dannes is i utløpet som medfører fare for at utekranen fryser i stykker.

