

## MORA MMIX II soft Spültisch-Einhebelmischer

MMIX II soft verfügt über ein sanft geformtes geometrisches Design, das einen zeitlosen und einheitlichen Stil vermittelt.

Artikel-Nr.: 332118 Flow 3 bar: 6,0 l/m

Ausführung: Chrom

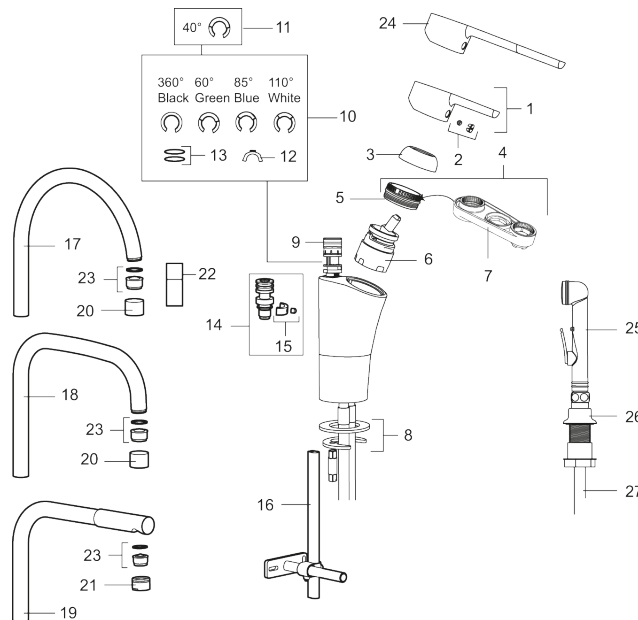
- Mit beweglichem Strahlregler
- ESS (Energie-Spar-System)
- Mit Soft Closing zur Vermeidung von Druckstößen
- Einstellbare Mengen- und Temperaturbegrenzung
- Flexible Anschlussschläuche Soft-PEX®
- Schwenkbarer Auslauf 60°, 85°, 110° oder 360° (Sperrung für 60° oder 110° inklusive)
- Lead Free (Bleifrei gem. Trinkwasserverordnung)
- Lochdurchmesser Ø34-37 mm

## PRODUKTBESCHREIBUNG

# MORA MMIX II soft Spültisch- Einhebelmischer

MMIX II soft verfügt über ein sanft geformtes geometrisches Design, das einen zeitlosen und einheitlichen Stil vermittelt.

Artikel-Nr.: 332118



	STD	LD3*	LD4*	Energy class A
6. Cartridge	S600253	S600232	S600253	S600253
23. Insert	S600319	S600072	132205.AE	S600294

\* LEED mixers with low flow

## Ersatzteilliste

NO.	ART.NR	AUSFÜHRUNG
1	409389.AE	Hebel, komplett
2	409392.AE	Markierungsplättchen und Schraube für Hebel
3	409391.AE	Überwurfmutter
4	409393.AE	Befestigungsring für Einsatz, incl. Servicewerkzeug
5	439060.AE	Feststellnippel für Einsatz
6	S600253	Keramikkartusche, inkl. Servicewerkzeug
6	S600232	Keramikkartusche, Low flow, für LEED Armaturer
7	S600298	Servicewerkzeug
8	S600159	Monteringssæt til køkkenarmatur
9	S600018	Auslaufsnippel, komplett
10	S600299	Dichtungs- und Begrenzungssatz
11	209543.AE	Sperre 40°
12	309519.AE	Sperre, 2-er Pack (schwarz/grau)
13	708843.AE	O-Ring (15,54 x 2,62), 2 Stck.

NO.	ART.NR	AUSFÜHRUNG
14	109016.AE	Auslaufsnippel, komplett für fixierten Auslauf
15	139595.AE	Stoppschraube mit Sperrsegment
16	S600308	Stabilisierungssatz
17	409395.AE	Auslauf K5, komplett
18	409396.AE	Auslauf K7, komplett
19	409397.AE	Auslauf K6, komplett
20	131410.AE	Gehäuse M22 innen
21	131415.AE	Gehäuse M24 außen, 15 mm, Chrom
22	409343.AE	Kugelgelenk Strahlregler M22 innen, 7–9 l/min von 300 kPa
23	S600319	Einsatz für Strahlregler, 7–9 l/min von 300 kPa
23	S600072	Einsatz für Strahlregler, 3 l/min von 200–600 kPa
23	132205.AE	Einsatz für Strahlregler, 5 l/min von 200–600 kPa
23	S600294	Einsatz für Strahlregler, 5 l/min von 200–600 kPa
24	409390.AE	Care-Hebel, Länge 150 mm, komplett
25	S600206	Selbstschliessende Handbrause, chrom
26	130670.AE	Tischdurchführung, Chrom
27	S600152	Duschschlauch 1500mm, Hochdruck, chrom