



## 9000E förspolningsblandare

Tryckbalanserad termostatblandare med typgodkända backventiler och svängbar pip.


Art.nr: 82655004 RSK: 8342072 Flöde 3 bar: 16,3 l/min

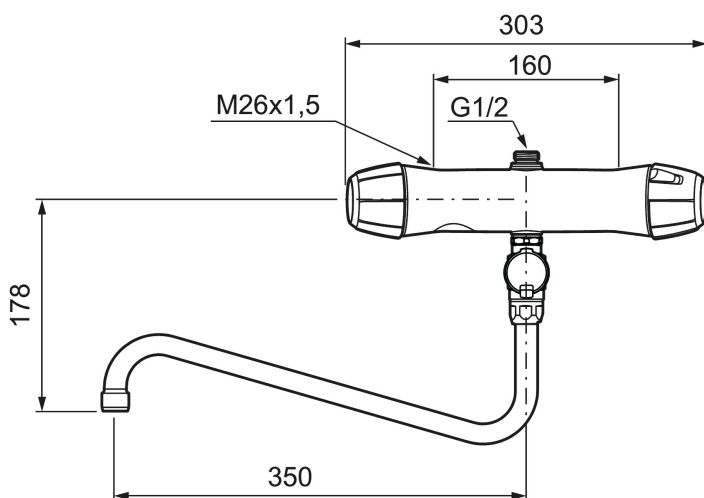
Utförande: Krom, svarta rattar, 160 c/c

- Tryckbalanserad termostatblandare med typgodkända backventiler
- Med svängbar pip
- Piputsprång från vägg: 430 mm
- Duschansl. utsprång från vägg: 80 mm

### Unika egenskaper



Skyddsmodul  EB



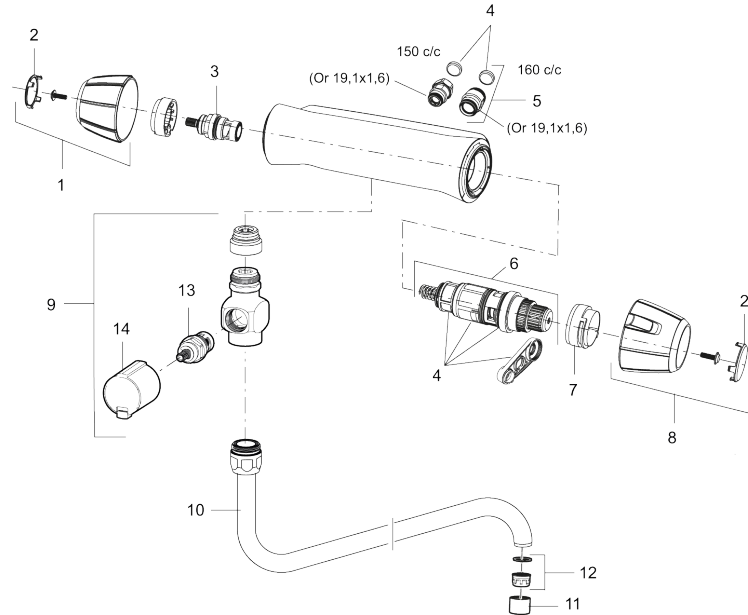
## PRODUKTBESKRIVNING

### 9000E förspolningsblandare

Tryckbalanserad termostatblandare med typgodkända backventiler och svängbar pip.

Art.nr: 82655004

RSK: 8342072



## Reservdelslista

NR.	ART.NR	RSK	BESKRIVNING
1	35780040	8591995	Ratt, mängdratt, komplett, svart
2	39031004	8592004	Täcklock, svart, 2-pack
3	S600274	8397028	Keramiskt överstycke G1/2
4	38680009	8591701	Filtersats, inkl. o-ringar, serviceverktyg
5	59810800	8592006	Anslutningsnippel 150 c/c (vänstergängad)
5	59800800	8592005	Anslutningsnippel 160 c/c
6	S600275	8397029	Reglerpaket, komplett med serviceverktyg
7	S600311	8397045	Skållningsskyddsring (standard), svart
8	35780140	8591997	Ratt, temperaturratt, komplett, svart
9	23131000	8412274	Avstängningsventil
10	450220.AE	8155608	Krom, L=350 mm H= 95 mm
11	29142200	8281524	Hylsa M22 inv.
12	29102419	8909483	Strålsamlarinsats, 11–15 l/min vid 3 bar
13	S600274	8397028	Keramiskt överstycke G1/2
14	35441000	8439700	Ratt med skruv och täcklock