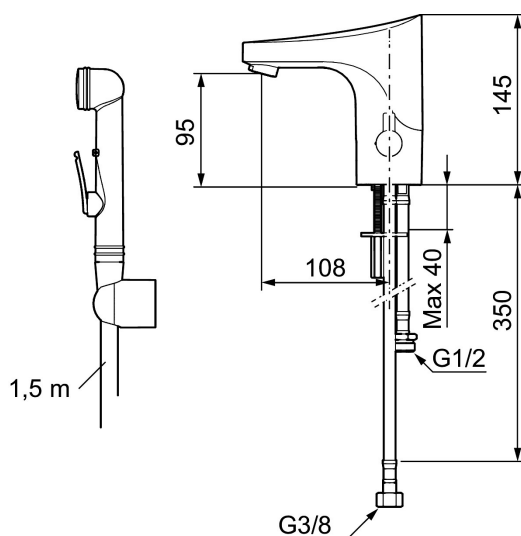




Unika egenskaper



Skyddsmodul EB



9000E tronic tvättställsblandare , batteridrift

Beröringsfria blandare ger både en enklare användning samtidigt som de sparar både vatten och energi. 9000E Tronic är en ny generation svenskutvecklade beröringsfria blandare med all teknik integrerad i blandarhuset. Den automatiska kalibreringen av sensorn gör den lika enkel att installera som en vanlig tvättställsblandare. Temperaturen ställs enkelt in på det tydliga reglaget på sidan av blandaren vilket även går spärra för skällningssäkra tappstället eller helt ta bort i miljöer där man vill ha en förinställd temperatur. Programmerbar funktion för hygienpolning förhindrar stillastående vatten och hämnar därigenom bakterietillväxt i vattenledningarna.

Art.nr: 16470000 RSK: 8553494

Utförande: Krom, batteridrift (inkl. batteri)

- Med självstängande handdusch, väggfäste och slang
 - Mjukstängande magnetventil
 - Vandalsäkert utförande i metall
 - Eco Flow (energi- och vattenbesparande konstantflödesstrålsamlare, 5,5 l/min vid 2–6 bar)
 - Spoltidsbegränsning, förhindrar översvämning
 - Framspolningsfunktion 30 sek via sensorn
 - Avstängning av flöde i 60 sek via sensorn, (används t.ex. vid rengöring)
 - Låg strömförbrukning – lång livslängd
 - Kan genomspolas med hetvatten för legionellasanering
 - IP-klass sensor: IP67
 - Återströmningsskydd enligt EU-standard SS-EN 1717
 - Miljövänliga material, bly- och nickelfri
- Installation:**
- Temperaturvred kan demonteras och ersättas med ett medföljande lock
 - Batteridrift, anpassningsbar för nät drift
 - Vid nät drift använd adaptersats art.nr. S600147
 - Automatisk justering av sensoravståndet
 - Flexibla anslutningsrör i metallspunnen Soft PEX®, lekande G3/8

- Hålmått Ø33,5-37 mm

Inställningar:

- Omställbar temperaturbegränsning
- Programmerbar funktion för hygienspolning
- Programmerbar spoltid