
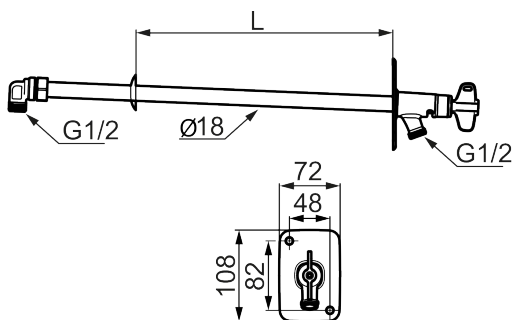




## Unike funksjoner



Tilbakeslagssikring 



## Vannutkaster

FM Mattssons vannutkaster er neste steg i utviklingen av sikre og smarte utendørsinstallasjoner – designet og produsert i Mora, Sverige. Her møtes funksjon og trygghet i en gjennomtenkt konstruksjon utviklet i tett samarbeid med installatører.

Den er konstruert med integrert vakuumentil og har en selvtømmende funksjon som automatisk drenerer vannet når vannutkasteren stenges. Om vinteren skal hurtigkobling og slange alltid demonteres for å unngå frostskafer. Med en pålitelig tilbakeslagsventil forhindres også forurenset vann i å strømme tilbake i systemet ved plutselige trykkendringer – et ekstra sikkerhetsnivå for både hjem og eiendom.

Vannutkasteren er produsert i blyfritt materiale og er fremtidssikret for lang, problemfri drift.

En ny generasjon vannutkaster – utviklet for fagfolk, sammen med fagfolk – laget for at alle skal føle seg trygge med sin installasjon.

**Artikkelnummer:** 42960600 **NRF:** 1490350

**Utførende:** For veggtykkelse maks 600 mm

- Selvdrenerende og dermed frostsikker
- Integrert vakuumentil
- Kan kappes for å tilpasses veggtykkelse
- Nøkkel kan festes til overdelen med medfølgende skrue
- Veggrosett: Høyde 108 mm, bredde 72 mm, skruer hull diagonalt
- Tilbakestrømningsvern
- Blyfri
- Selvtømmende med slange
- Typegodkjent i henhold til standard EN1717
- Sete/ventilhus plasseres i godt oppvarmet rom og skal ikke monteres i vegg
- Påmontert hurtigkobling, slange og eventuell vakuumentil må demonteres før vinteren.
- Kontroller også før vinteren at det ikke drypper fra utekranens utløp. Da kan det dannes is i utløpet som medfører fare for at utekranen fryser i stykker.

## PRODUKTBESKRIVNING

### Vannutkaster

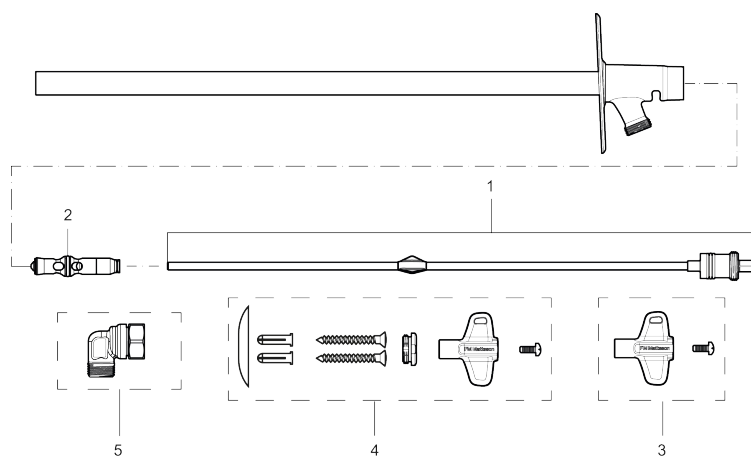
FM Mattssons vannutkaster er neste steg i utviklingen av sikre og smarte utendørsinstallasjoner – designet og produsert i Mora, Sverige. Her møtes funksjon og trygghet i en gjennomtenkt konstruksjon utviklet i tett samarbeid med installatører.

Den er konstruert med integrert vakuumentil og har en selvømmende funksjon som automatisk drenerer vannet når vannutkasteren stenges. Om vinteren skal hurtigkobling og slange alltid demonteres for å unngå frostskafer. Med en pålitelig tilbakeslagsventil forhindres også forurenset vann i å strømme tilbake i systemet ved plutselige trykkendringer – et ekstra sikkerhetsnivå for både hjem og eiendom.

Vannutkasteren er produsert i blyfritt materiale og er fremtidssikret for lang, problemfri drift.

En ny generasjon vannutkaster – utviklet for fagfolk, sammen med fagfolk – laget for at alle skal føle seg trygge med sin installasjon.

Artikkelnummer: 42960600      NRF: 1490350



### Reservedelsliste

NR.	FMM-NR	NRF	BESKRIVELSE
1	S600350	1583634	Spindel f/400
1	S600351	1583635	Spindel f/600
1	S600352	1583636	Spindel f/1000
2	S600353	1583638	Vakuumentil
3	S600354	1583642	Nøkkel inkl. skrue
4	S600347	1583631	Festedetaljer inkl. nøkkel og skrue
5	S600355	1583643	Ventilhus med konus og mutter