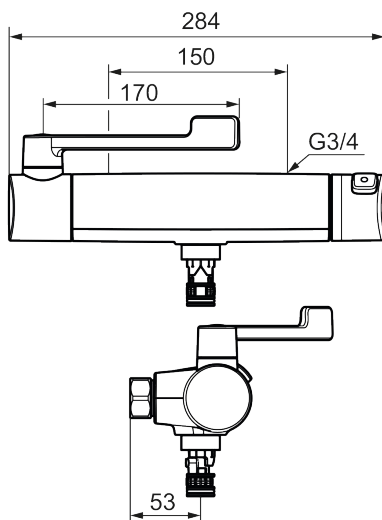




## Unika egenskaper



## MEDICARE operationsblandare

Art.nr: 32621500 RSK: 8064023

Utförande: Krom, 150 c/c

- OBS! 150 c/c
- Med spak på ovansidan för armbågsmanövrering
- Med extra greppvänliga vred
- Utlopp ned
- Tryckbalanserad termostatblandare
- Säkerhetsspärr 38 °C
- Eco-stopp
- Safe Touch, förhindrar varma beröringsytor på blandaren
- Kan genomspolas med hetvatten för legionellasanering
- Lead Free (blyfri)
- Återströmningsskydd enligt EU-standard SS-EN 1717, uppfyller även kraven med dubbla backventiler gällande återströmning enligt Säker Vatten § 5.3