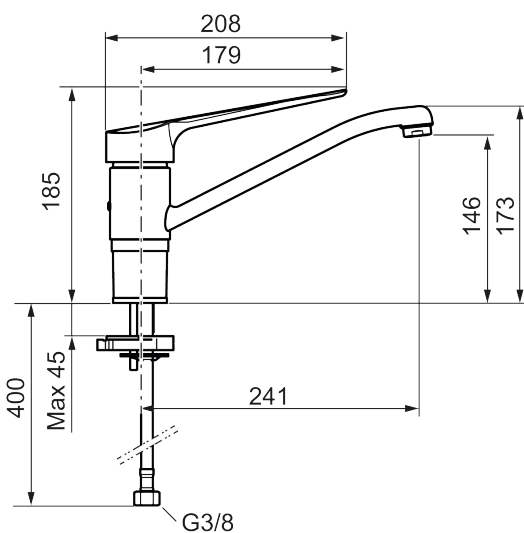




Unikke egenskaber



Tilbageløbssikring



Køkkenarmatur MEDICARE

MEDICARE køkkenarmatur er udviklet til professionelle køkkenmiljøer. Den ergonomiske håndtag er let at betjene med hele hånden og giver god kontrol, selv for brugere med nedsat håndfunktion. Den lave tud giver en kompakt og kontrolleret løsning, der mindsker risikoen for sprøjt og er særligt velegnet, hvor pladsen er begrænset. Muligheden for at vælge mellem PEX- eller kobberforbindelser giver fleksibilitet ved installationen og gør det nemt at tilpasse løsningen til projektbetingelserne.

Om serien

MEDICARE er FM Mattsons produktserie til sundheds- og plejemiljøer med høje krav til hygiejne, sikkerhed og tilgængelighed. Produkterne er fremstillet af blyfri messing og kombinerer en konstruktion, der er udviklet med henblik på nem rengøring, med et gennemtænkt design, ergonomiske betjeningsgreb og sikre temperaturfunktioner.

Med 10 års garanti på reservedele er Medicare et langsigtet og sikkert valg til professionelle installationer.

Artikel-nummer: 32404010 Flow 3 bar: 6,0 l/m

Beskrivelse: Krom, tilslutning G3/8

MediCare serien er først til levering juni 2026

- Handicapvenligt.
- Greb: 180 mm.
- **Koldstart.**
- Soft Closing og keramisk kartusche.
- Lav svingtud 110°.
- 241 mm fremspring.
- Indbygget temperatur- og flowbegrænser.
- Eco Flow (energi- og vandbesparende perlator).
- Fleksible tilslutningsslanger i metalflettet Soft-PEX®, G3/8.
- Lead Free (blyfri).
- Hulstørrelse Ø34-37 mm.
- **10 års funktionsgaranti.**