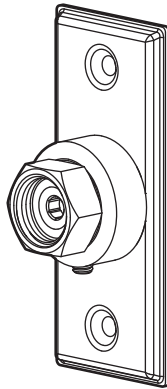


## FMM 1419

Ventilfäste för plast- och flerskiktsrör

Valve bracket for plastic and multilayer pipes



---

### Innehåll

Teknisk information .....	2
Montering .....	3
Demontering .....	6

### Contents

Technical information .....	2
Installation .....	3
Dismantling .....	6

# SVENSKA

## Teknisk data

- Används för tappvatten.
- Passar tappventiler med G1/2" anslutning slät ände.
- Max arbetstryck: 1000 kPa.
- Max provningstryck: 1600 kPa.
- Max momentan arbetstemperatur: 95°C.
- Max kontinuerlig arbetstemperatur: 70°C.
- Ventilfästet är typgodkänt med följande rör:

**PE-X enligt EN ISO 15875:** 15x2.5, 16x2.0 & 16x2.2

**PE-RT enligt EN ISO 22391:** 15x2.5 & 16x2.2

**PB enligt EN ISO 15876:** 16x2.0

### Multilayer-rör av fabrikat:

Uponor UNI PIPE PE-RT/AL/PE-RT 16\*2

Thermotech MultiSystem AluComposite PE-RT Type2/AL/PE-RT Typ2 16\*2

Roth Systemrohr Alu-Laserplus 16\*2 mm PE-RT TypII/Al/PE-RT TypII

LK PAL Universal Pipe A16 16\*2,0

TECElogo dimension 16 – multilayer pipe – PE-Xc/Al/PE-RT 16\*2,0 mm

TECElogo dimension 16 – multilayer pipe – PE-RT/Al/PE-RT 16\*2,0 mm

HENCO RIXc PE-Xc/Al/PE-Xc 16\*2

FRÄNKISCHE turatec multi 16\*2 PE-RT II/Al/PE-RT II

Skador som orsakas till följd av spänningskorrosion som uppstår på grund av vattnets eller den omgivande miljöns beskaffenhet samt felaktig montering inkluderas inte i produktansvaret.

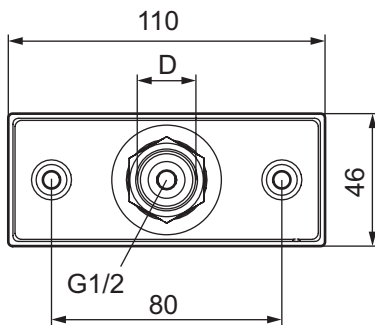
### Tätthetskontroll

Tryck- och tätthetskontroll ska utföras enligt anvisningar på [www.säkervatten.se](http://www.säkervatten.se).

Det går att provtrycka innan man monterar tappventilen med hjälp av en speciell provtryckningsplugg, FMM 1716-1000.

**OBS!** Smörj **INTE** mediarör, stödhylsa och klämring.

Artikelnr./ Item no.	Rördimension ØD/ Pipe dimension ØD
FMM 1419-1550	Ø15
FMM 1419-1560	Ø16



**Accepterad  
monteringsanvisning**  
2016:1

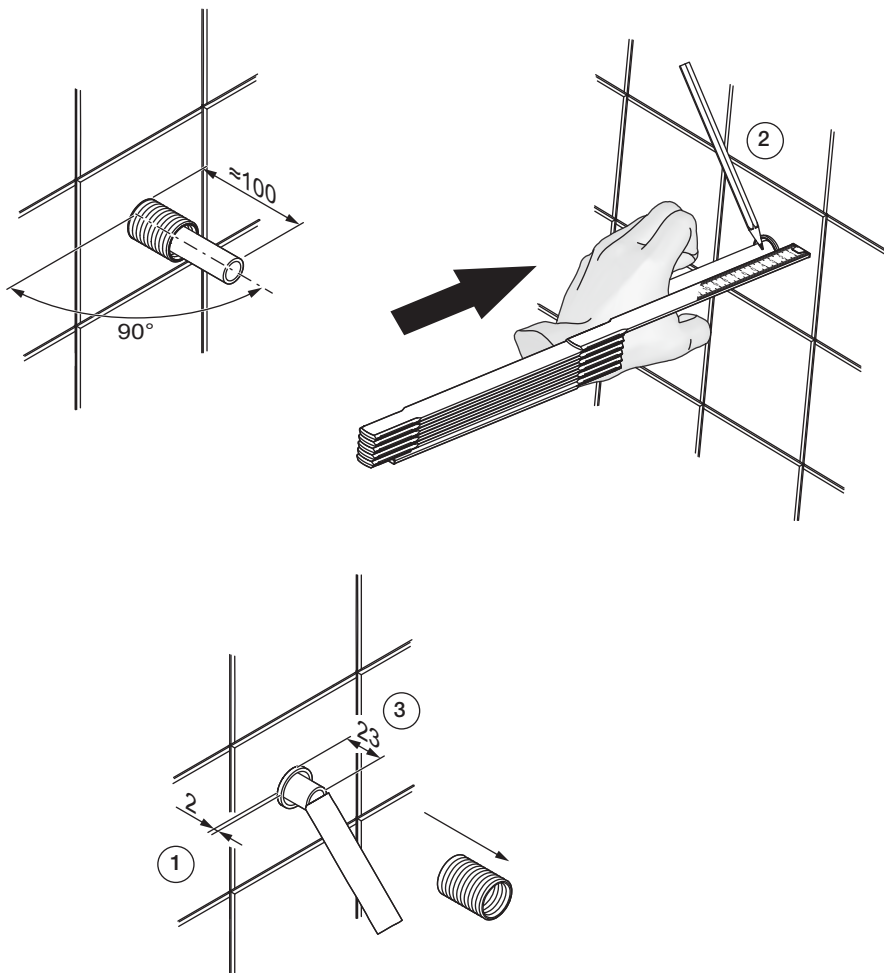
## Montering

Installationen ska utföras enligt branschregler Säker Vatteninstallation. Vi rekommenderar att du anlitar ett auktoriserat VVS-företag.

OBS! Vid ny rörinstallation måste rören rensas innan blandaren monteras.

Rören ska vara fixerade och monterade vinkelräta mot vägg samt sticka ut ca. 100 mm.

1. Skyddsroren kapas 2 mm från vägg
2. Tryck in mediasroren hårt och markera 23 mm från vägg.
3. Kapa mediasroren. Kalibrera om nödvändigt samt fasa rören efter kapning. Rören fasa både utvändigt och invändigt för att sedan kunna montera klämring och stödhylsa. Se respektive rörfabrikants anvisningar angående kapverktyg och gradning.



4. Skruvfästningar i våtzon 1 ska göras i betong eller annan massiv konstruktion, träreglar, träkortlingar eller i konstruktion som är provad och godkänd för infästning, till exempel skivkonstruktion. Se exempel på godkända konstruktioner på [sakervatten.se](http://sakervatten.se). Alla infästningar i våtzon 1 och 2 ska tätas, se "Fig. 1" eller "Fig. 2". Material för tätning ska fästa mot underlaget och vara vattenbeständigt, mögelresistent och åldersbeständigt.

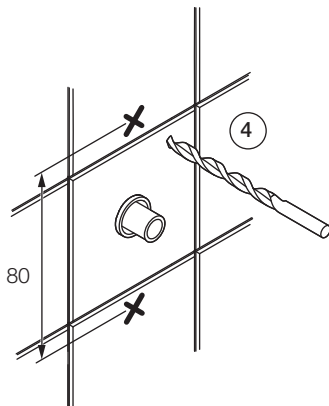


Fig. 1

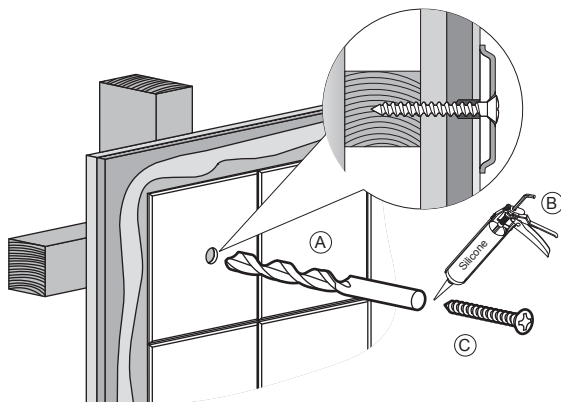
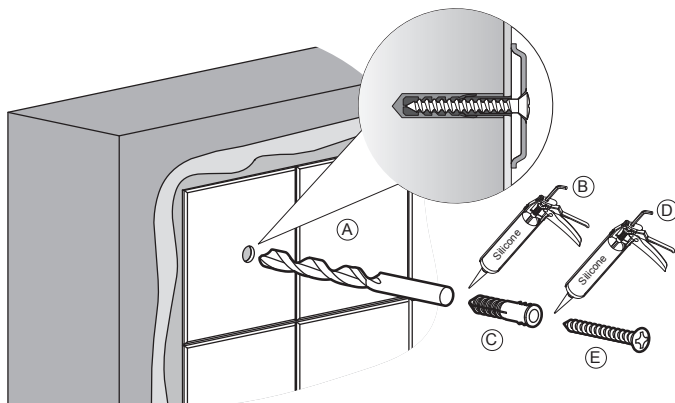
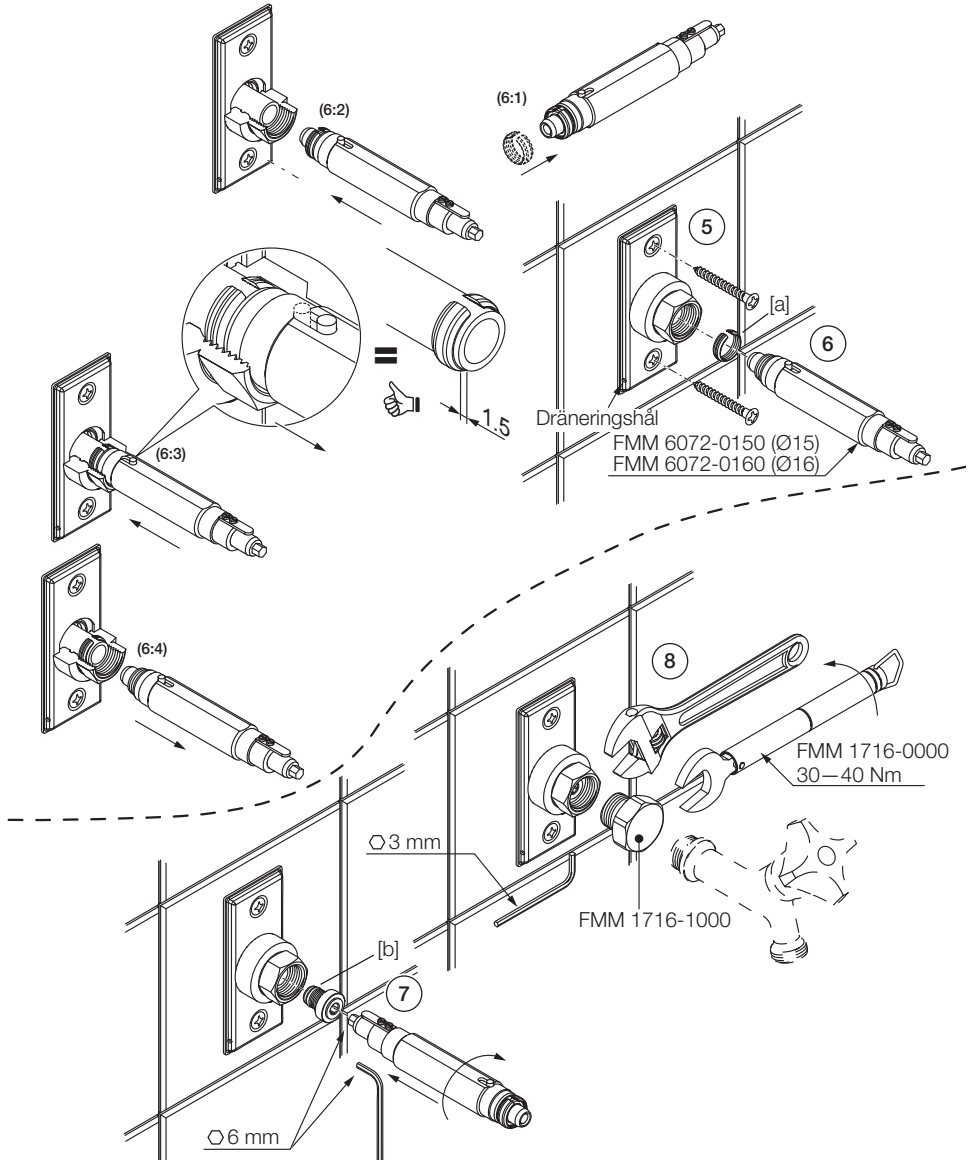


Fig. 2

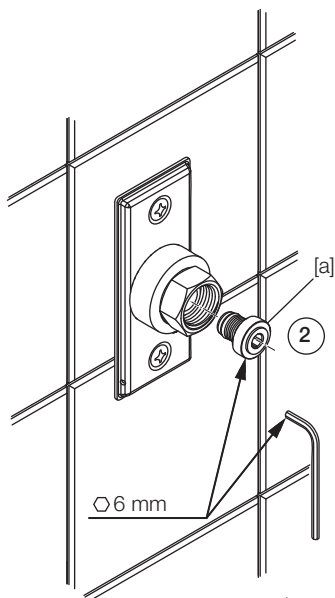


5. Montera ventilfästet på röret, med dräneringshålet nedåt, och skruva fast det i väggen.
6. Montera klämringen [a] på röret. För detta rekommenderar vi att använda vårt monteringsverktyg, FMM 6072-0150 (Ø15) eller FMM 6072-0160 (Ø16), bild 6:1—6:4. Klämringen ska sitta 1.5 mm in på röret.
7. Skruva i stödhylsan [b] med en 6 mm insexnyckel så långt att den bottenar.
8. Montera tappventilen med ett moment på 30—40 Nm, vänta därefter några minuter och efterdra. Vi rekommenderar att använda vår förinställda momentnyckel, FMM 1716-0000, tillsammans med provtryckningspluggen, FMM 1716-1000, för att säkerställa att rätt åtdragningsmoment uppnås. De-montera sedan provtryckningspluggen och montera därefter tappventilen.

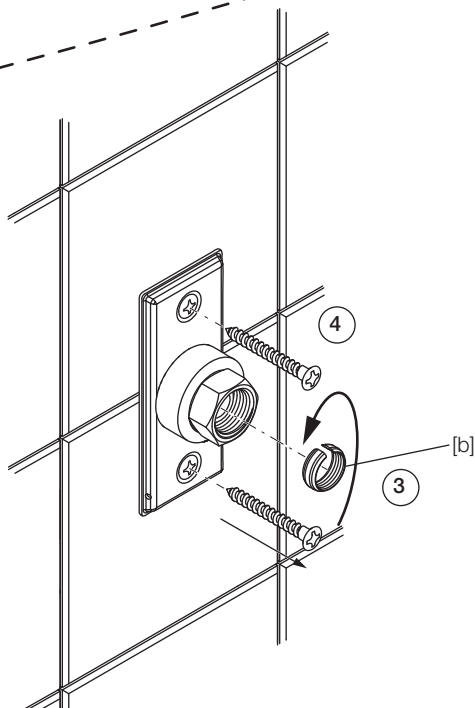


## Demontering

1. Demontera kopplingen.
2. Skruva ur stödhylsorna [a] med en 6 mm insexnyckel.
3. Demontera klämringarna [b].



4. Skruva ur WVS-skruvorna ur väggbrickan.
  5. Bänd försiktigt loss väggbrickan.
- Återmontering, se "Montering".



# ENGLISH

## Technical data

- Used for tap water.
- Fits drain valves with G1/2" smooth connection end.
- Max. working pressure: 1000 kPa.
- Max test pressure: 1600 kPa.
- Max. instantaneous working temperature: 95°C.
- Max. continuous working temperature: 70°C.
- The valve mounting is type-approved with the following pipes:

**PE-X according to EN ISO 15875:** 15x2.5, 16x2.0 & 16x2.2

**PE-RT according to EN ISO 22391:** 15x2.5 & 16x2.2

**PB according to EN ISO 15876:** 16x2.0

### Multilayer pipes from the following manufacturers:

Uponor UNI PIPE PE-RT/AL/PE-RT 16\*2

Thermotech MultiSystem AluComposite PE-RT Type2/AL/PE-RT Typ2 16\*2

Roth Systemrohr Alu-Laserplus 16\*2 mm PE-RT TypII/Al/PE-RT TypII

LK PAL Universal Pipe A16 16\*2,0

TECElogo dimension 16 – multilayer pipe – PE-RT/Al/PE-RT 16\*2,0 mm

TECElogo dimension 16 – multilayer pipe – PE-Xc/Al/PE-RT 16\*2,0 mm

HENCO RIXc PE-Xc/Al/PE-Xc 16\*2

FRÄNKISCHE turatec multi 16\*2 PE-RT II/Al/PE-RT II

Product liability does not cover damage resulting from stress corrosion caused by characteristics of the water or surrounding environment.

### Tightness check

Pressure and tightness tests must be performed. Before installing the drain valve, you can perform a pressure test using special pressure testing plugs FMM 1716-1000.

**NOTE!** Do NOT lubricate medium pipes, supporting bushes and clamp rings.

### Installation (see page 3-5)

Installation should be carried out by an authorised water and sanitation company.

NOTE! When installing new pipes, the pipes must be flushed clean before the mixer is connected.

The pipes should be fixed and installed at right angles to the wall and should protrude approx. 100 mm.

1. Cut the conduit at 2 mm from the wall.
2. Press the medium pipes in firmly and make a marking 23 mm from the wall.
3. Cut the medium pipes. Calibrate if necessary and bevel the pipes after cutting them. The pipes should be bevelled both externally and internally so that the clamp ring and the supporting bush can be correctly installed. See individual pipe manufacturers' instructions regarding cutting tools and deburring.
4. The screw mountings should be of a sturdy design, for instance made of concrete, wooden studs, wooden nogging pieces or a design that has been tested and approved for mounting, e.g. pad design. All attachment points must be sealed. See "Fig. 1" or "Fig. 2". The sealant material must attach firmly to the underlying surface and be water-resistant, mould-resistant and non-ageing.
5. Attach the valve mounting to the pipe with the drainage hole downwards and screw it to the wall.
6. Fix the clamp ring [a] to the pipe. For this we recommend our installation tool FMM 6072-0150 (Ø15) or FMM 6072-0160 (Ø16), Figs. 6:1 - 6:4. The clamp ring should be 1.5 mm in from the end of the pipe.
7. Screw in the supporting bush [b] using a 6 mm Allen key until it reaches right to the end.
8. Fasten the drain valve with a torque of 30 - 40 Nm, wait a few minutes, then re-tighten. We recommend using our preset torque wrench, FMM 1716-0000, together with pressure testing plug FMM 1716-1000, to ensure the correct tightening torque. Then disconnect the pressure testing plug and install the drain valve

### Dismantling (see page 6)

1. Disconnect the connector.
2. Unscrew the supporting bushes [a] using a 6 mm Allen key.
3. Disconnect the clamp rings [b].
4. Unscrew the plumbing screws from the mixer bracket.
5. Carefully pry off the mixer bracket. To reassemble, see "Installation".h

# NORSK

## Tekniske data

- Brukes for tappevann.
- Passer til tappventiler med G1/2" tilkobling, glatt ende.
- Maks. arbeidstrykk: 1000 kPa.
- Maks. prøvetrykk: 1600 kPa.
- Maks. momentan arbeidstemperatur: 95 °C.
- Maks. kontinuerlig arbeidstemperatur: 70 °C.
- Ventilfestet er typegodkjent med følgende rør:

<b>PE-X ifølge til EN ISO 15875:</b>	15x2.5, 16x2.0 & 16x2.2
<b>PE-RT ifølge til EN ISO 22391:</b>	15x2.5 & 16x2.2
<b>PB ifølge til EN ISO 15876:</b>	16x2.0

### Multilayer-rør av fabrikat:

Uponor UNI PIPE PE-RT/AL/PE-RT 16\*2

Thermotech MultiSystem AluComposite PE-RT Type2/AL/PE-RT Typ2 16\*2

Roth Systemrohr Alu-Laserplus 16\*2 mm PE-RT TypII/Al/PE-RT TypII

LK PAL Universal Pipe A16 16\*2,0

TECElogo dimension 16 – multilayer pipe – PE-Xc/Al/PE-RT 16\*2,0 mm

TECElogo dimension 16 – multilayer pipe – PE-RT/Al/PE-RT 16\*2,0 mm

FRÄNKISCHE turatec multi 16\*2 PE-RT II/Al/PE-RT II

HENCO RIXc PE-Xc/Al/PE-Xc 16\*2

Skader som skyldes spenningskorrosjon som oppstår på grunn av vannets eller det omgivende miljøets beskaffenhet samt feil montering, er ikke inkludert i produktansvaret.

### Tetthetskontroll

Trykk- og tetthetskontroll skal utføres. Man kan trykkteste før man monterer tappventilen ved hjelp av en spesiell trykktestplugg, FMM 1716-1000.

**OBS!** Smør IKKE medierør, støttehylse og klemring.

### Montering (se side 3-5)

Vi anbefaler at du bruker et autorisert VVS-firma.

OBS! Ved ny rørinstallasjon må rørene spyles rene før blandebladet monteres.

Rørene skal være festet og montert vinkelrette mot vegg samt stikke ut ca. 100 mm.

1. Beskyttelsesrørene kappes 2 mm fra vegg.
2. Trykk medierørene hardt inn og marker 23 mm fra vegg.
3. Kapp medierørene. Om nødvendig må rørene kalibreres og avfases etter kapping. Rørene avfases både utvendig og innvendig slik at man deretter kan montere klemring og støttehylse. Se respektive rørfabrikants anvisninger angående kappeverktøy og grading.
4. Skruinnfestinger skal gjøres i betong eller annen massiv konstruksjon, trebjelker, trestendere eller i konstruksjon som er testet og godkjent for innfesting, f.eks. platekonstruksjon. Alle innfestinger skal tettes, se "Fig. 1" eller "Fig. 2". Materialet for tetting skal feste mot underlaget og være vannbestandig, muggresistent og aldersbestandig.
5. Monter ventilfestet på røret, med dreneringshullet nedover, og skru det fast i veggen.
6. Monter klemringen [a] på røret. Til dette anbefaler vi å bruke vårt monteringsverktøy, FMM 6072-0150 (Ø15) eller FMM 6072-0160 (Ø16), bilde 6:1-6:4. Klemringen skal sitte 1,5 mm inn på røret.
7. Skru i støttehylsen [b] med en 6 mm sekskantnøkkel så langt at den bunner.
8. Tappventilen skal monteres med et moment på 30–40 Nm, Vent deretter noen minutter før du ettertrekker. Vi anbefaler at du bruker vår forhåndsinnstilte momentnøkkel, FMM 1716-0000, sammen med trykktestpluggen, FMM 1716-1000, for å sikre at du oppnår rett tiltrekkingsmoment. Demonter deretter trykktestpluggen og monter så tappventilen.

### Demontering (se side 6)

1. Demonter koblingen.
2. Skru ut støttehylsene [a] med en 6 mm sekskantnøkkel.
3. Demonter klemringene [b].
4. Bend forsiktig løs veggbrikken.
5. Bend forsiktig løs blandebladet. Tilbakemontering, se "Montering".



# DANSK

## Tekniske data

- Benyttes til ledningsvand.
- Passer til aftapningsventiler med G1/2" tilslutning med glat ende.
- Maks. arbejdstryk: 1000 kPa.
- Maks. prøvetryk: 1600 kPa.
- Maks. kortvarig arbejdstemperatur: 95 °C.
- Maks. kontinuerlig arbejdstemperatur: 70 °C.
- Ventilbeslaget er typegodkendt med følgende rør:

<b>PE-X i henhold til EN ISO 15875:</b>	15x2.5, 16x2.0 & 16x2.2
<b>PE-RT i henhold til EN ISO 22391:</b>	15x2.5 & 16x2.2
<b>PB i henhold til EN ISO 15876:</b>	16x2.0

## Multilayerrør af fabrikat:

Uponor UNI PIPE PE-RT/AL/PE-RT 16\*2

Thermotech MultiSystem AluComposite PE-RT Type2/AL/PE-RT Typ2 16\*2

Roth Systemrohr Alu-Laserplus 16\*2 mm PE-RT TypII/Al/PE-RT TypII

LK PAL Universal Pipe A16 16\*2,0

TECElogo dimension 16 – multilayer pipe – PE-RT/Al/PE-RT 16\*2,0 mm

TECElogo dimension 16 – multilayer pipe – PE-Xc/Al/PE-RT 16\*2,0 mm

HENCO RIXc PE-Xc/Al/PE-Xc 16\*2

FRÄNKISCHE turatec multi 16\*2 PE-RT II/Al/PE-RT II

Skader, som forårsages af spændingskorrosion, som opstår på grund af vandets eller det omgivende miljøes beska-fenhed, eller som skyldes forkert montering, er ikke omfattet af produktansvaret.

## Tæthedskontrol

Der skal udføres tryk- og tæthedskontrol. Man kan trykprøve ved hjælp af en specielle trykprøvningprop, FMM 1716-1000, inden aftapningsventilen monteres.

**OBS!** Medierør, støttebøsning og klemring må IKKE smøres.

## Montering (se side 3-5)

Vi anbefaler, at du benytter en autoriseret VVS-installatør.

**OBS!** Ved ny rørinstitution skal rørene spules rene, inden blandingsbatteriet monteres.

Rørene skal være fikseret og monteret vinkelret mod væg samt stikke ca. 100 mm ud.

1. Beskyttelsesrørene skæres af 2 mm fra væg.
2. Tryk medierøret hårdt ind, og marker 23 mm fra væg.
3. Skær medierøret af. Kalibrer hvis nødvendigt, og affas røret efter afskæring. Røret affases både udvendig og indvendig, således at der senere kan monteres klemring og støttebøsning. Se de respektive rørproducenters anvisninger vedrørende skæreværktøj og afgratning.
4. Skruerne skal fastgøres i beton eller anden massiv konstruktion, regler eller tværregler af træ eller i en konstruktion, som er testet og godkendt til fastgørelse, for eksempel pladekonstruktion. Alle skruefastgørelser skal tætnes, se "Fig. 1" eller "Fig. 2". Materiale til tætning skal binde på underlaget og være vandbestandigt, mugresistent og ældningsbestandigt.
5. Monter ventilbeslaget på rørene, med drænhullet nedad, og skru det fast i væggen.
6. Monter klemringen [a] på røret. Til dette anbefaler vi, at man benytter vores monteringsværktøj FMM 6072-0150 (Ø15) eller FMM 6072-0160 (Ø16), billede 6:1 til 6:4. Klemringen skal sidde 1,5 mm inde på røret.
7. Skru støttebøsningen [b] i med en 6 mm unbrakonøgle, og så langt ind at den går i bund.
8. Aftapningsventilen skal monteres med et moment på 30-40 Nm, vent et par minutter, og efterspænd. Vi anbefaler, at man benytter vores forud indstillede momentnøgle FMM 1716-0000 sammen med trykprøvningsproppen FMM 1716-1000 for at være sikker på at have opnået det rigtige tilspændingsmoment. Afmonter herefter trykprøvningsproppen, og monter aftapningsventilen.

## Afmontering (se side 6)

1. Afmonter koblingen.
2. Skru støttebøsningerne [a] ud med en 6 mm unbrakonøgle.
3. Afmonter klemringene [b].
4. Vrik forsigtigt vægpladen løs.
5. Vrik forsigtigt blandingsbatteriets beslag løs. Genmontering, se "Montering".

# SUOMI

## Tekniset tiedot

- Käytetään käyttövedelle.
- Sopii laskuhanoille, joissa on sileällä liitäntäpäällä varustettu G1/2” liitäntä.
- Max työpaine: 1000 kPa.
- Max koestuspaine: 1600 kPa.
- Max hetkellinen käyttölämpötila: 95 °C.
- Max jatkuva käyttölämpötila: 70 °C.
- Venttiilikiinnike on tyyppihyväksytty seuraavilla putkilla:

<b>PE-X standardin EN ISO 15875:</b>	15x2.5, 16x2.0 & 16x2.2
<b>PE-RT standardin EN ISO 22391:</b>	15x2.5 & 16x2.2
<b>PB standardin EN ISO 15876:</b>	16x2.0

### Monikerrosputket, valmiste:

Uponor UNI PIPE PE-RT/AL/PE-RT 16\*2

Thermotech MultiSystem AluComposite PE-RT Type2/AL/PE-RT Typ2 16\*2

Roth Systemrohr Alu-Laserplus 16\*2 mm PE-RT TypII/Al/PE-RT TypII

LK PAL Universal Pipe A16 16\*2,0

TECElogo dimension 16 – multilayer pipe – PE-RT/Al/PE-RT 16\*2,0 mm

TECElogo dimension 16 – multilayer pipe – PE-Xc/Al/PE-RT 16\*2,0 mm

FRÄNKISCHE turatec multi 16\*2 PE-RT II/Al/PE-RT II

HENCO RIXc PE-Xc/Al/PE-Xc 16\*2

Vahingot, joiden syynä on veden tai ympäristön laadusta johtuva jännityskorroosio sekä virheellinen asennus, eivät sisälly tuotevastuuseen.

### Tiivistarkastus

Paine- ja tiivistarkastus on tehtävä. Paine-koetusta voidaan tehdä ennen laskuhanan asentamista erityisillä koestustulpalla FMM 1716-1000.

**HUOM!** ÄLÄ voitele väliaineputkea, tukiholkkia ja puserrusrengasta.

### Asennus (katso sivu 3-5)

Suosittelemme asennuksen teettämistä valtuutetulla LVI-yrityksellä.

**HUOM!** Uudessa putkiasennuksessa täytyy putket huuhdella puhtaiksi ennen hanan asentamista.

Putkien on oltava kiinnitettyinä ja asennettuina kohtisuoraan seinään nähden sekä tultava ulos seinälevystä n. 100 mm.

1. Tukiputket katkaistaan 2 mm:n päähän seinästä.
2. Paina väliaineputket tukevasti paikalleen ja merkitse niihin 23 mm:n etäisyys seinästä.
3. Katkaise väliaineputket. Kalibroi tarvittaessa ja viistä putket katkaisun jälkeen. Putket viistetään sekä ulko- että sisäpuolelta puserrusrenkaan ja tukiholkin asennusta varten. Katso katkaisu- ja purseenpoisto-ohjeet kyseisen putkivalmistajan ohjeista.
4. Ruuvit on kiinnitettävä betoniin tai muuhun massiiviseen rakenteeseen, puurimoihin, puukoolauksiin tai rakenteeseen, joka on testattu ja hyväksytty kiinnitykseen, esimerkiksi levyrakenteeseen. Kaikki kiinnitykset on tiivistettävä, ks. "Kuva 1" tai "Kuva 2". Tiivistysmateriaalin on kiinnityttävä alustaan ja oltava vedenkestävää, homehtumista estävää ja ikääntymisen kestävää.
5. Asenna venttiilikiinnike putkeen tyhjennysreikä alaspäin ja ruuvaa se kiinni seinään.
6. Asenna puserrusrengas [a] putkeen. Asennukseen on suositeltavaa käyttää asennustyökaluamme FMM 6072-0150 (Ø15) tai FMM 6072-0160 (Ø16), kuva 6:1–6:4. Puserrusrenkaan on oltava 1,5 mm putken sisällä
7. Kierrä tukiholkki [b] 6 mm:n kuusiokoloavaimella pohjaan asti.
8. Laskuhana on asennettava 30–40 Nm momentilla, odota muutama minuutti ja jälkikiristä. Asennukseen on suositeltavaa käyttää valmiiksi säädettyä momenttiavaintamme FMM 1716-0000 sekä koestustulpaa FMM 1716-1000 oikean kiristysmomentin varmistamiseksi. Irrota sen jälkeen koestustulppa ja asenna laskuhana.

### Irrotus (katso sivu 6)

1. Irrota liitin.
2. Kierrä tukiholkit [a] irti 6 mm:n kuusiokoloavaimella.
3. Irrota puserrusrenkaat [b].
4. Taivuta seinäasennuslevy varovasti irti.
5. Taivuta hanakiinnike varovasti irti. Takaisinasennus, ks. "Asennus".



FM Mattsson Mora Group AB  
FM Mattsson  
Box 480  
SE-792 27 Mora  
Tel. +46 (0)250 59 60 00  
[www.fmmattsson.se](http://www.fmmattsson.se)

FM Mattsson Mora Group AB  
International  
FM Mattsson  
Box 480  
SE-792 27 Mora  
Tel. +46 (0)250 59 61 00  
[www.fmmattsson.com](http://www.fmmattsson.com)

FM Mattsson Mora Group  
Norge AS  
FM Mattsson  
Sinselveien 53D  
NO-0585 Oslo  
Tel. +47 22 09 19 00  
[www.fmmattsson.no](http://www.fmmattsson.no)

FM Mattsson Mora Group  
Danmark ApS  
FM Mattsson  
Abildager 26A  
DK-2605 Brøndby  
Tel. +45 43 43 13 43  
[www.fmmattsson.dk](http://www.fmmattsson.dk)

FM Mattsson Mora Group  
Finland OY  
FM Mattsson  
Sahaajankatu 24  
FI-00880 Helsinki  
Tel. 020 7411 960  
[www.fmmattsson.fi](http://www.fmmattsson.fi)

Mora GmbH  
FM Mattsson  
Biedenkamp 3c  
DE-21509 Glinde bei Hamburg  
Tel. +49 (0)40 53 57 08 - 0  
[www.fmmattsson.de](http://www.fmmattsson.de)

Damixa Nederland BV  
FM Mattsson  
Rietveldenweg 86  
5222 AS Den Bosch  
Tel. +31 85 401 87 80  
[www.fmmattsson.nl](http://www.fmmattsson.nl)