



9000XE förspolningsblandare

Utformad för att möta de tuffa kraven i proffsköket kombinerar denna blandare en stilren, hållbar design med material som är enkla att rengöra och hålla hygieniska. Den är helt blyfri och utrustad med greppvänliga rattar samt inbyggd omkastarfunktion som gör det enkelt att skifta mellan pip och det flexibla duschmunstycket.


Blandaren reagerar snabbt på tryck- och temperaturförändringar, vilket ger en jämn och trygg vattentemperatur. Den automatiska hetvattenspärren ger dessutom ett komplett skällningsskydd. Levereras med 9000XE-funktionsgaranti i 10 år för extra trygghet i vardagen.

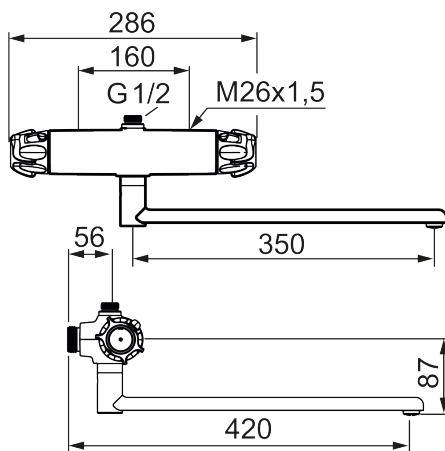
Art.nr: 86655000 RSK: 8410019 Flöde 3 bar: 16,0 l/min

Utförande: Krom, 160 c/c

Unika egenskaper



Skyddsmodul 



- Tryckbalanserad termostatblandare
- Säkerhetsspärr 38 °C
- Eco-stopp
- Lead Free (blyfri)
- Återströmningsskydd enligt EU-standard SS-EN 1717, uppfyller även kraven med dubbla backventiler gällande återströmning enligt Säker Vatten § 5.3
- Med svängbar pip, längd 350 mm
- Med care-vingar