
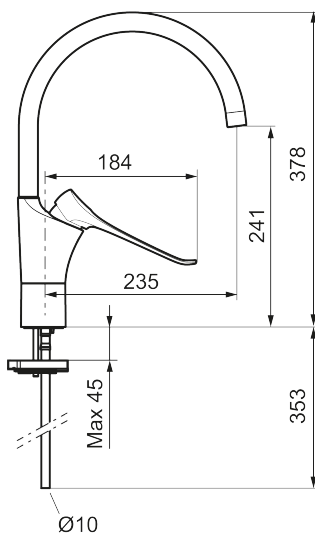




Unika egenskaper



Skyddsmodul 



9000XE care köksblandare

9000XE care köksblandare är utvecklad för professionella köksmiljöer. Den ergonomiska spaken är lätt att manövrera med hela handen och ger god kontroll även för användare med nedsatt handfunktion. C-pipen är utformad för att ge god räckvidd och följsamt arbetsflöde i disk- och kökszoner, samtidigt som den bidrar till bättre ergonomi i det dagliga arbetet.

Valmöjlighet mellan PEX- eller kopparanslutning ger flexibilitet vid installation och gör det enkelt att anpassa lösningen efter projektets förutsättningar.

Om serien

9000XE är utvecklad för lång livslängd, hög driftssäkerhet och låg resursförbrukning. Serien tillverkas i blyfri mässing och kombinerar energieffektiva funktioner med tidlös design.

Produkterna i serien är förberedda för återbruk, med god tillgång på reservdelar – ett tryggt val för projekt med höga krav på livscykelkostnad och miljöcertifiering. En serie skapad för att hålla i generationer.

Art.nr: 86004900 RSK: 8312434 Flöde 3 bar: 6,0 l/min

Utförande: Krom, ansl. Cu-rör Ø10 mm

Förbeställ nu – leverans i juli 2026. Beställning sker via våra återförsäljare eller grossister.

- Kallstartsfunktion
- Mjukstängande med keramisk avstängning
- Inbyggd, lätt omställbar flödesbegränsning och temperaturspär
- Eco Flow (energi- och vattenbesparande strålsamlare)
- Hög, svängbar pip. Spärrbricka medföljer för 60°, 85°, 110° eller 360°
- Anslutning, Cu-rör Ø10 mm
- Lead Free (blyfri)
- Hålmått Ø34-37 mm
- Spak: 165 mm