

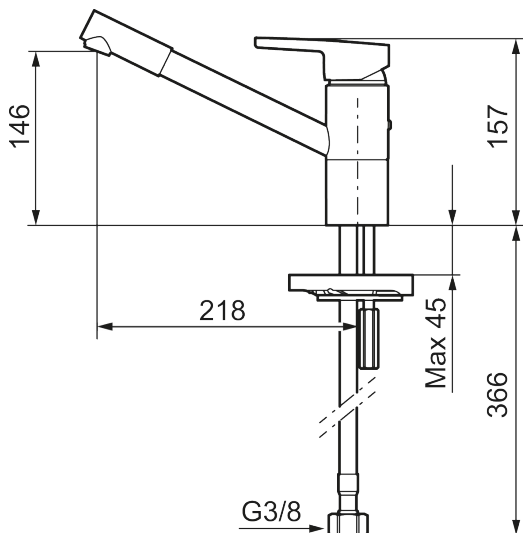
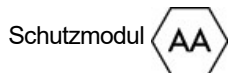
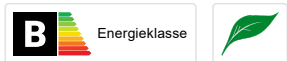


MORA MMIX II Spültisch- Einhebelmischer

Der niedrige Auslauf von MMIX II kombiniert ein formschönes und ergonomisches Design mit einem energieeffizienten Innenleben, das wenig Energie verbraucht und umweltfreundlich ist.

Artikel-Nr.: 332201 Flow 3 bar: 6,0 l/m

Ausführung: Chrom



- ESS (Energie-Spar-System)
- Mit Soft Closing zur Vermeidung von Druckstößen
- Einstellbare Mengen- und Temperaturbegrenzung
- Flexible Anschlussschläuche Soft-PEX®
- Drehbarer und schwenkbarer Auslauf, Schwenkbegrenzung 110°
- Lead Free (Bleifrei gem. Trinkwasserverordnung)
- Lochdurchmesser Ø34-37 mm