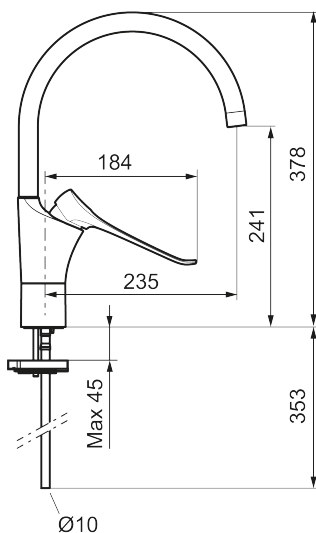




Unikke egenskaber



Tilbageløbssikring



Køkkenarmatur 9000XE care

9000XE Care-køkkenarmaturet er udviklet til professionelle køkkenmiljøer. Den ergonomiske håndtag er let at betjene med hele hånden og giver god kontrol, selv for brugere med nedsat håndfunktion. C-tuden er udviklet til at give en god rækkevidde og et smidigt arbejdsforløb i opvaske- og køkkenområder, mens det ligeledes bidrager til bedre ergonomi i det daglige arbejde.

Om serien

9000XE-serien er udviklet med henblik på lang levetid, høj driftssikkerhed og lavt ressourceforbrug. Serien er fremstillet af blyfri messing og kombinerer energieffektive funktioner med et tidløst design.

Produkterne i serien er udviklet med henblik på genbrug og har et stort udvalg af reservedele – et sikkert valg til projekter med høje krav til livscyklusomkostninger og miljøcertificering. En serie, der er skabt til at holde i generationer.

Artikel-nummer: 86004900 Flow 3 bar: 6,0 l/m

Beskrivelse: Krom, tilslutning kobberrør Ø10 mm

MediCare serien er først til levering juni 2026

- Handicapvenligt.
- Greb: 165 mm.
- **Koldstart.**
- Soft Closing og keramisk kartusche.
- Høj buet C-svingtud 60°, 85°, 110° eller 360°.
- 235 mm fremspring.
- Indbygget temperatur- og flowbegrænser.
- Eco Flow (energi- og vandbesparende perlator).
- Kobberrør Ø10 mm.
- Lead Free (blyfri).
- Hulstørrelse Ø34-37 mm.
- **10 års funktionsgaranti.**