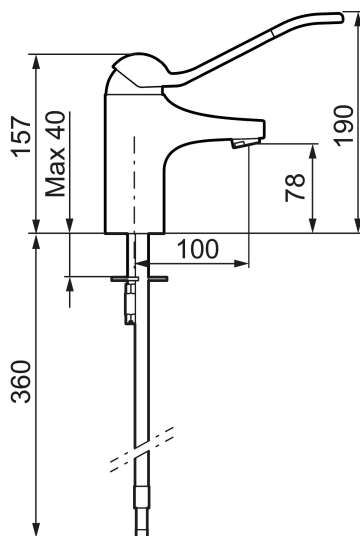




Unikke egenskaber



Tilbageløbssikring



Håndvaskarmatur 9000E MEDICARE

Artikel-nummer: 80604600 VVS: 701578364 Flow 3 bar: 6,0 l/m

Beskrivelse: Krom

- Handicapvenligt.
- Greb: 180 mm.
- 100 mm fremspring.
- Koldstart.
- Soft Closing og keramisk kartusche.
- Indbygget temperatur- og flowbegrænser.
- Flowbegrænser (uden luftblanding) maksimalt vandforbrug 5 l/min ved 3 bar tryk.
- Fleksible tilslutningsrør i metalindpakket Soft PEX® med beskyttende plastikafdækning for øget hygiejne og lettere rengøring.
- Hulstørrelse Ø33,5-37 mm.
- **5 års trykgaranti.**