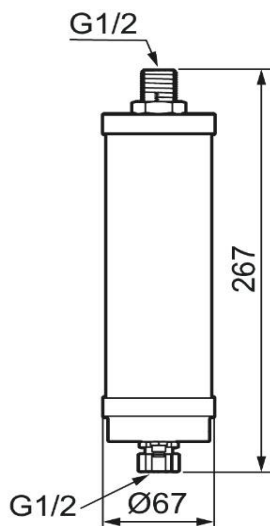


Drift og Vedlikehold



UV LED-enheten er beregnet på tappekraner med ett innløp (1) eller dusjtermostatbatterier (2) med tilkobling G1/2 opp.

For godkjente installasjoner, se www.fmmattsson.com.

OBS! Kontroller maks. vannmengde og maks. vanteperatur ved installasjon. Kontroller regelmessig LED-status og feilsøk ved behov.

UV-LED enhet Purify Flex Plus (18 LED)

NRF: 430 48 89

FMM: 1615-0018

Beregnet for kraner med ett innløp, eller dusjtermostater med tilkobling G1/2 opp. Brukes i installasjoner som stiller ekstra høye krav til desinfisering av drikkevann f.eks. sykehus.

Maks. vandtemperatur 35 °C

Maks. vannmengde 12 l/min

Nominell spenning (fast installasjon)

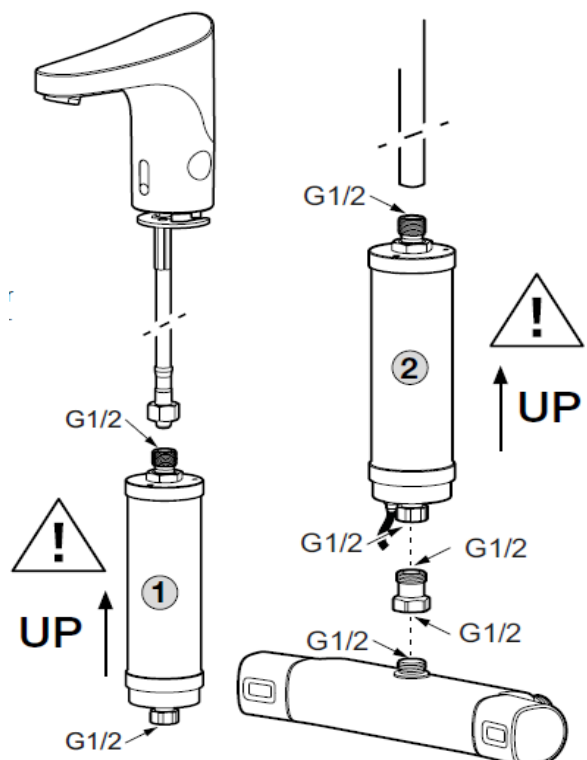
24 VDC fra en regulert forsyning

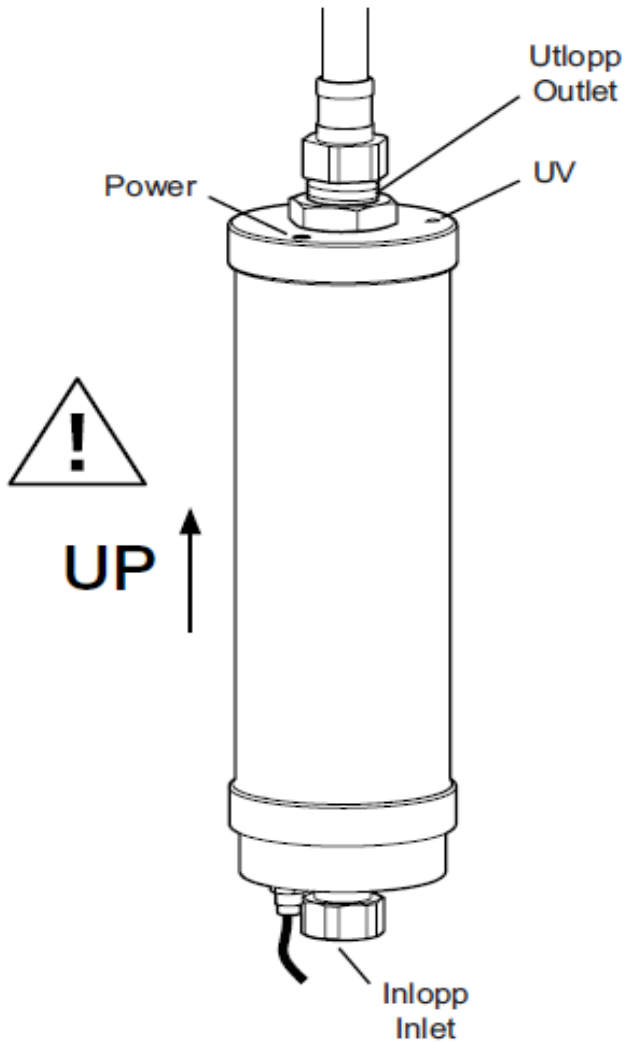
Strømforbruk i hvilemodus 500 mW

Strømforbruk i drift 51 W

Forventet levetid (driftstid) 6000 h

Kontroller verdiene ved installasjon for å oppnå forventet funksjon.





1. Desinfeksjonsdioden (UV) lyser grønt
2. Når vann passerer gjennom enheten, skal desinfeksjonsdioden lyse blått.
3. Når vannet slutter å strømme, skal dioden etter et par sekunder igjen lyse grønt.

Normal drift

Power	Grønn	Får normal matespenning
UV	Grønn	Stand by hvilemodus
UV	Blå	Desinfisering pågår
Begge	Lilla	Kalibrering
Begge	Hvit	Starter eller omstarter

Ved feil se instruksjonen/mont.veiledningen

Power	Blå	Lavt matenivå, under 24VDC
Power	Rød	Høyt matenivå, over 28VDC
Begge	Rød	Overoppheting
Begge	Rød	Overskredet forventet levetid
Begge	Rød	Forhindret desinfeksjon