



Køkkenarmatur 9000XE

9000XE køkkenarmatur med C-tud i børstet krom passer ind i et hvilket som helst køkken uanset størrelse. Køkkenarmaturet er blyfrit og har vores smarte, innovative og energibesparende funktioner, såsom koldstart, soft closing, temperaturspærre samt energi- og vandbesparende strålesamler. Det tidløse og praktiske design gør det til et både funktionelt og æstetisk holdbart indslag i det moderne hjem. Produktet er LEED/BREEAM-tilpasset, hvilket indebærer, at det opfylder vandstrømskravene, som stilles til bestemte typer nybyggeri og renoveringer.

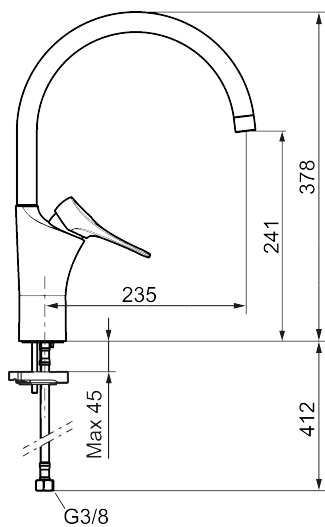
Artikel-nummer: 86007013 VVS: 705880414 Flow 3 bar: 6,0 l/m

Beskrivelse: Børstet krom, LEED/BREEAM-tilpasset

Unikke egenskaber



Tilbageløbssikring



- **Koldstart.**
- Soft Closing og keramisk kartusche.
- Høj buet C-svingtud 60°, 85°, 110° eller 360°.
- 235 mm fremspring.
- Indbygget temperatur- og flowbegrænser.
- Eco Flow (energi- og vandbesparende perlator).
- Fleksible tilslutningsslanger i metalflettet Soft-PEX[®], G3/8.
- Lead Free (blyfri).
- Hulstørrelse Ø34-37 mm.
- Lydklasse 1.
- **10 års funktionsgaranti.**

PRODUKTBEKRIVELSE

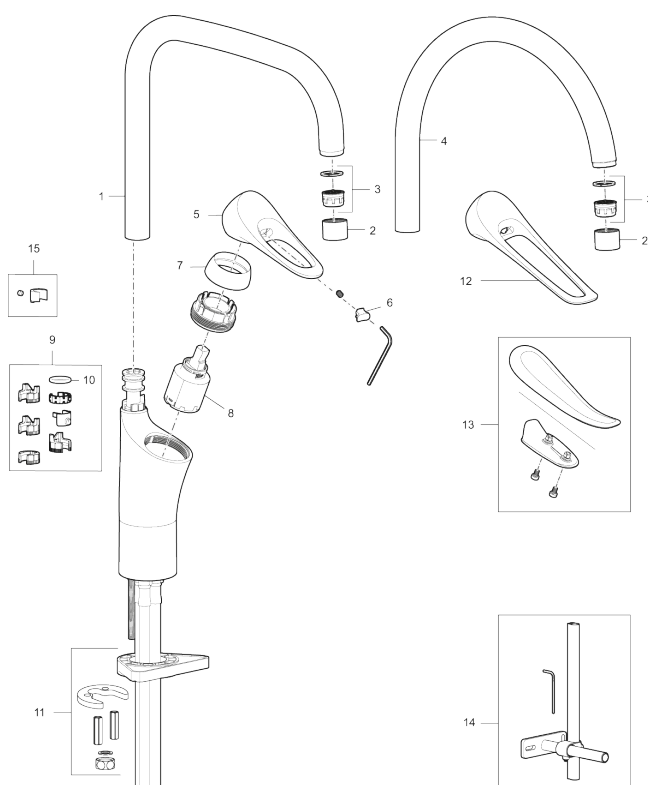
Køkkenarmatur 9000XE

9000XE køkkenarmatur med C-tud i børstet krom passer ind i et hvilket som helst køkken uanset størrelse.

Køkkenarmaturet er blyfrit og har vores smarte, innovative og energibesparende funktioner, såsom koldstart, soft closing, temperaturspærre samt energi- og vandbesparende strålesamler. Det tidløse og praktiske design gør det til et både funktionelt og æstetisk holdbart indslag i det moderne hjem. Produktet er LEED/BREEAM-tilpasset, hvilket indebærer, at det opfylder vandstrømskravene, som stilles til bestemte typer nybyggeri og renoveringer.

Artikel-nummer: 86007013

VVS: 705880414



Reservedelsliste

NR.	FMM-NR	VVS	BESKRIVELSE
1	S600103		Svingtud, U-modell, krom
1	S600103.75		Svingtud, U-modell, børstet krom
2	S600155		Perlatorhylster M22 indv., krom
2	S600155.75		Perlatorhylster M22 indv., børstet krom
3	29102910		Strålesamlerindsats, 5,5–6,5 l/min ved 3 bar
3	29100500		Strålesamlerindsats, 5 l/min ved 2–6 bar
3	S600072		Strålesamlerindsats, 3 l/min ved 2–6 bar
4	S600102		Svingtud, C-modell, krom

NR.	FMM-NR	VVS	BESKRIVELSE
4	S600102.75		Svingtud, C-modell, børstet krom
5	S600096		Greb, krom
5	S600096.75		Greb, børstet krom
6	S600097		Farvebrik til greb
7	S600101		Dækkappe, krom
7	S600101.75		Dækkappe, børstet krom
8	S600098		Patron med værktøj, for køkkenbatterier
8	S600209		Patron, uden værktøj, for køkkenbatterier
8	S600100		Patron med værktøj, for køkkenbatterier (LEED) og håndvaskarmaturer
8	S600099		Patron, uden værktøj, for køkkenbatterier (LEED) og håndvaskarmaturer
9	58641000		Pakningssæt med spærreringe
10	37801550		O-ring 15,54x2,62 2-pak
11	S600159	745148397	Monteringssæt til køkkenarmatur
12	S600175		Care-greb, komplet
13	S600106		Care-kit
14	S600308	709058100	Stabiliseringsæt
15	S600140		Stopskrue med spærredel, for fast tud