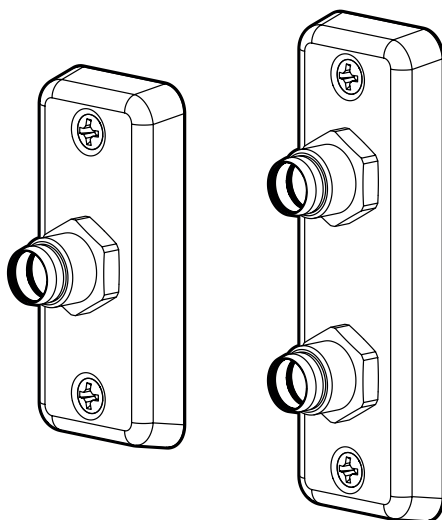


Väggbricka för lödfria anslutningar

Wall bracket for solder free connections



Accepterad
monteringsanvisning
2026:1

Innehåll

Teknisk information.....	2
Montering.....	3
Demontering.....	6
Rengöring.....	6

Contents

Technical information.....	2
Installation.....	3
Dismantling.....	6
Cleaning.....	6

SVENSKA

Teknisk data

- Används för tappvatten.
- Driftstryck: 50-1000 kPa. (Rekommenderat värde 100-500 kPa).
- Max provningstryck: 1600 kPa.
- Max varmvattentemperatur: 80°C (Rekommenderat värde 60°C).
- Rörliga nipplar (1 mm åt alla håll).
- Kopplingarna är avsedda för kopparrör enligt standard SS-EN 1057.
- Stödhylsa ska användas på mjuka (R220) och halvhårda (R250) rör.

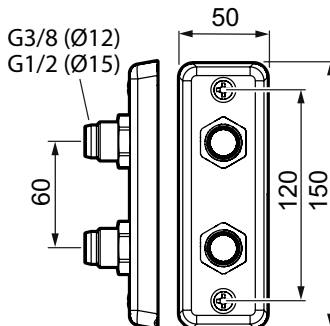
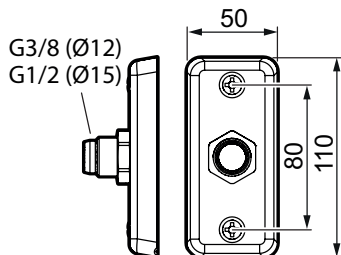
Skador som orsakas till följd av spänningskorrosion som uppstår på grund av vattnets eller den omgivande miljöns beskaffenhet samt felaktig montering inkluderas inte i produktansvaret.

Tätthetskontroll

Tryck- och täthetskontroll ska utföras enligt anvisningar på säkervatten.se.

Artikelnr./ Item no.	Rördimension ØD/ Pipe dimension ØD
S600045	Ø12 (G3/8)
S600046	Ø15 (G1/2)

Artikelnr./ Item no.	Rördimension ØD/ Pipe dimension ØD
S600049	Ø12 (G3/8)
S600050	Ø15 (G1/2)



C9000263

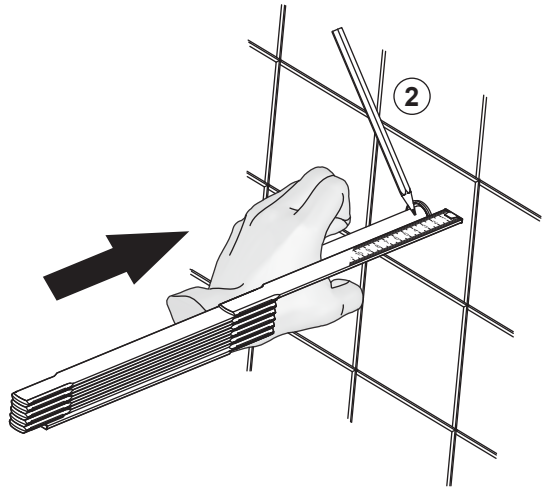
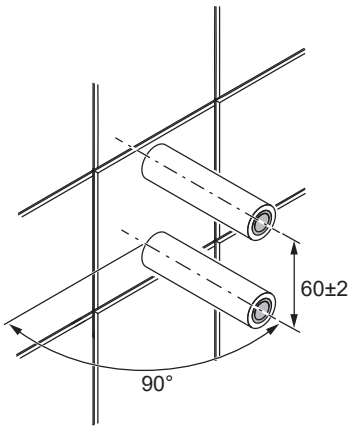
Montering

Installationen ska utföras enligt branschregler Säker Vatteninstallation. Vi rekommenderar att du anlitar ett auktoriserat VVS-företag.

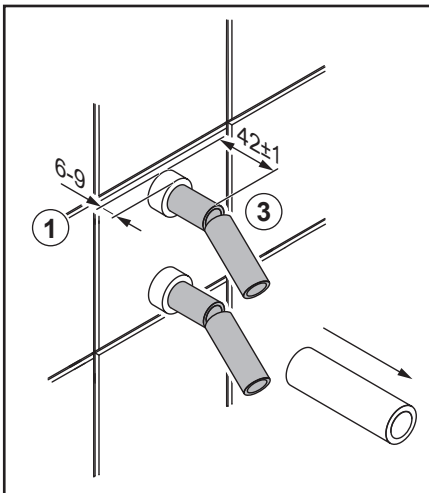
OBS! Vid ny rörinstallation måste rören rensas innan väggbrickan monteras.

Rören ska vara fixerade och monterade vinkelräta mot vägg på ett centrumavstånd av 60 ± 2 mm.

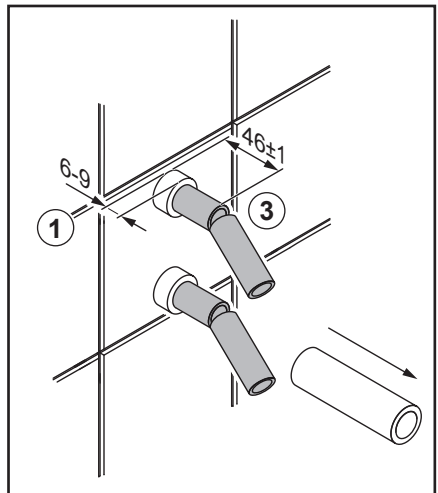
1. Plasthöljet på rören kapas 6-9 mm utanför färdig vägg eller enligt rörleverantörens monteringsanvisning.
2. **OBS!** Ø12 - Markera på kopparrören 42 ± 1 mm ifrån väggen.
OBS! Ø15 - Markera på kopparrören 46 ± 1 mm ifrån väggen.
3. Kapa rören vid markeringen.
4. Putsa av alla invändiga och utvändiga grader på rören efter kapning.



Ø12



Ø15



5. Skruvfästningar i plats för bad eller dusch ska göras i betong eller annan massiv konstruktion, träreglar, träkortlingar eller i konstruktion som är provad och godkänd för infästning.

Alla infästningar med skruv genom tätskikt ska tätas, se "Fig. 1" eller "Fig. 2". Material för tätning ska fästa mot underlaget och vara vattenbeständigt, mögelresistent och åldersbeständigt.

S600045 = 80
S600046 = 80
S600049 = 120
S600050 = 120

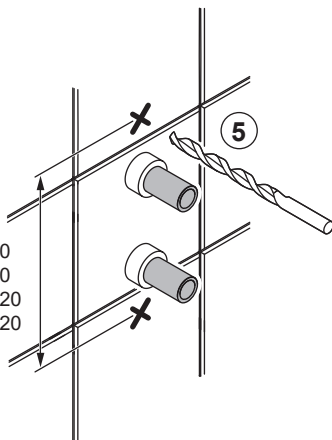


Fig. 1

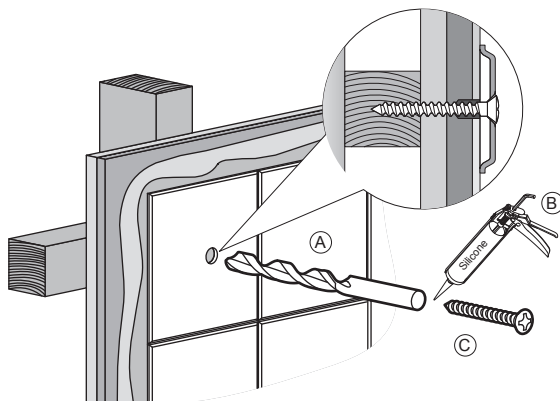
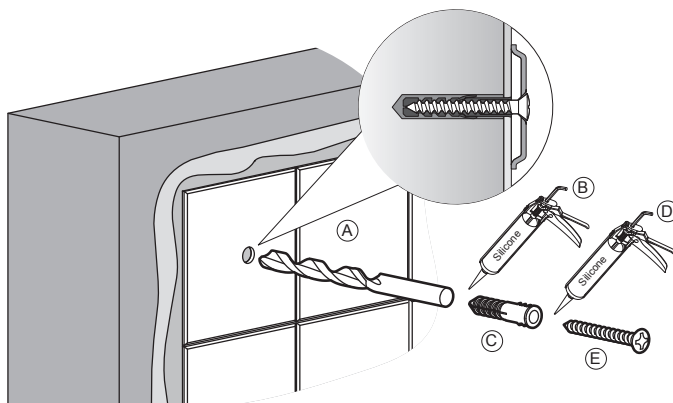


Fig. 2

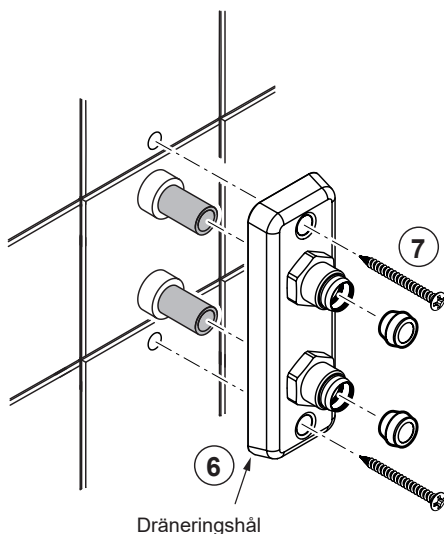


6. Montera väggbrikan på rören, med dräneringshål nedåt.

7. Skruva fast väggbrikan i väggen.

Väggbrikan nippel är rörliga i sidled (1 mm åt alla håll). Varje nippel är försedd med två o-ringar som ska förhindra att vatten tränger in i väggen. Den ena tätar mot röret och den andra mot väggbrikan (på nippelns baksida).

OBS! Vid mjuka eller halvhårda rör, montera stödhyllor i rören och trä på konorna. Drag åt för hand så långt som möjligt, därefter enligt bifogad tabell moment/varv. Smörj gänga och klämring med Locher pasta special för att underlätta åtdragning



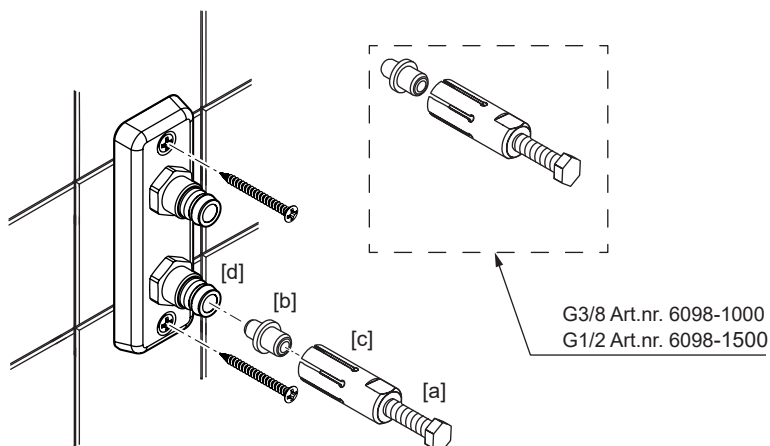
8. Montera valt kopplingshus enligt instruktion Art.nr. 1003549.

9. Efter åtdragning. Motverka spänningskorrosion samt kontrollera att konan har dragit genom att lossa nippel och drag åt lätt igen. Provtryck och kontrollera, efterdrag vid behov.

Demontering

1. Demontera kopplingshuset.
2. Demontera väggbrikan från röret/rören med hjälp av konavdragare, G3/8 - Art.nr. 6098-1000 (RSK 859 28 36) eller G1/2 - Art.nr. 6098-1500 (RSK 859 28 37).
3. Kona med botten (reduceringskona) måste filas av så att röränden (i förekommande fall stödhylsan) blir synlig.
4. Skruva ur VVS-skruvarna ur väggbrikan.
5. Skruva ut konavdragarens skruv [a] till ytterläge. Om adaptern [b] skall användas stoppas den in i konavdragaren, vänd den rätt så den passar röret.
6. Skruva på konavdragaren [c] på väggbrikan nippel [d].
7. Dra sedan nipplarna växelvis, genom att skruva in konavdragarens skruv, tills hela väggbrikan lossnar från rören.

Återmontering, se "Montering".



Rengöring

Torka av din produkt ofta för att bevara dess livslängd. Använd en mikrofiberduk. Vid behov, fukta trasan eller använd en mild tvällösning som direkt sköljs bort och torka ytan torr.

OBS! Använd **INTE** rengöringssvampar med grov yta, rengöringsmedel som innehåller syror, kalklösningsmedel eller ättikssprit för att rengöra produkten. Innehållet i dessa medel kan förstöra ytan på din produkt. **Materialsador på produktens yta som orsakats av felaktig rengöringsmetod kommer inte ersättas av vår garanti.**

ENGLISH

Technical data

- Used for tap water.
- Operating pressure: 50–1000 kPa. (Recommended value 100–500 kPa).
- Max test pressure: 1600 kPa.
- Max. hot water temperature: 80°C. (Recommended value 60°C).
- Flexible nipples (1 mm in all directions).
- The couplings are intended for copper pipes according to standard SS-EN 1057.
- A supporting bush should be used on soft (R220) and semi-hard (R250) pipes.

Product liability does not cover damage resulting from stress corrosion caused by characteristics of the water or surrounding environment.

Tightness check

Pressure and tightness tests must be performed as instructed at säkervatten.se.

NOTE: Do **NOT** lubricate medium pipes, supporting bushes and clamp rings.

Installation

The installation should be performed according to safe water installation industry regulations. Installation should be carried out by an authorised water and sanitation company.

NOTE: When installing new pipes, the pipes must be flushed clean before the wall plate is connected.

The pipes should be fixed and installed at right angles to the wall, with a centre distance of 60 ± 2 mm.

1. Cut the plastic sleeve so that 6–9 mm protrudes outside the finished wall, or according to the pipe supplier's installation instructions.
2. **NOTE:** $\varnothing 12$ – Mark the copper pipes at a distance of 42 ± 1 mm from the wall.
NOTE: $\varnothing 15$ – Mark the copper pipes at a distance of 46 ± 1 mm from the wall.
3. Cut the pipes at the marking
4. File off all sharp edges from the inside and outside of the pipes after cutting them.
5. The screw mountings where the bath or shower will be installed should be of a sturdy design, for instance made of concrete, wooden studs, wooden nogging pieces or a design that has been tested and approved for mounting. If mountings are fitted with screws through the moisture barrier, the holes must be sealed. See "Fig. 1" or "Fig. 2". The sealant material must attach firmly to the underlying surface and be water-resistant, mould-resistant and non-ageing.
6. Fit the wall plate to the pipes with the drainage hole facing downwards.
7. Screw the wall plate to the wall. The wall plate has flexible nipples that move sideways (1 mm in all directions). Each nipple has two O-rings designed to prevent water from penetrating into the wall. One of them seals against the pipe. The other seals against the wall plate (on the back of the nipple).
NOTE: If using soft or semi-hard pipes, install supporting bushes in the pipes and push the cones onto them. Tighten by hand as far as possible, then according to the enclosed table (torque/rotation). Lubricate the thread and clamp ring with Locher Pasta Special to facilitate tightening.
8. Fit the chosen connector casing according to the instructions Art.nr. 1003549.
9. After tightening. To prevent stress corrosion and to check that the cone is tightened sufficiently, loosen the nipple and retighten it lightly. Perform a pressure test, check and tighten again as necessary.

Dismantling

1. Dismantle the connector casing.
2. Dismantle the wall plate from the pipe(s) using cone remover G3/8 – Art.no. 6098-1000 (RSK 859 28 36) or G1/2 – Art.no. 6098-1500 (RSK 859 28 37).
3. Cone with base (reduction cone) must be filed down so that the ends of the pipes (or the supporting bush if there is one) are visible.
4. Unscrew the plumbing screws from the wall plate.
5. Unscrew the screw on the cone remover to its outermost position. If using the adapter [b], insert it into the cone remover. Turn it the right way round so that it fits the pipe.
6. Screw the cone remover [c] onto the wall plate nipple [d].
7. Then tighten the nipples alternately by turning the screw for the cone remover inwards until the whole wall plate comes away from the pipes.

Reassembly, see "Installation".

Cleaning

Wipe your product clean frequently to prolong its life. Use a microfibre cloth. If necessary, dampen the cloth with water. Alternatively, use a mild soap solution, rinse immediately and wipe the surface dry.

NOTE: Do **NOT** use abrasive sponges, acid cleaners, descalers or spirit vinegar to clean your product. The contents of these products risk damaging the surface of your product. **Our guarantee does not cover any damage to the product's surface that is caused by incorrect cleaning.**

NORSK

Tekniske data

- Brukes for tappevann.
- Driftstrykk: 50–1000 kPa. (Anbefalt verdi 100–500 kPa).
- Maks prøvetrykk: 1600 kPa.
- Maks. varmtvannstemperatur: 80 °C. (Anbefalt verdi 60 °C).
- Bevegelige nipler (1 mm i alle retninger).
- Koblingene er beregnet på kobberrør ifølge standard SS-EN 1057.
- Det skal brukes støttehylse på myke (R220) og halvharde (R250) rør.

Skader som skyldes spenningskorrosjon som oppstår på grunn av vannets eller det omgivende miljøets beskaffenhet samt feil montering, er ikke inkludert i produktansvaret.

Tetthetskontroll

Trykk- og tetthetskontroll skal utføres ifølge anvisninger på sækervatten.se.

OBS! Smør **IKKE** medierør, støttehylse og klemring.

Montering

Installasjonen skal utføres i samsvar med gjeldende bransjeregler for sikker vanninstallasjon. Vi anbefaler at du bruker et autorisert VVS-firma.

OBS! Ved ny rørinstallasjon må rørene spyles rene før veggbrikken monteres.

Rørene skal være festet og montert vinkelrette mot vegg med en senteravstand på 60±2 mm.

1. Plasthylsen på rørene kappes 6–9 mm utenfor ferdig vegg eller ifølge rørleverandørens monteringsanvisning.
2. **OBS!** Ø12 – Merk av på kobberrørene 42±1 mm fra veggen.
OBS! Ø15 – Merk av på kobberrørene 46±1 mm fra veggen.
3. Kapp rørene ved avmerkingen.
4. Puss av alle innvendige og utvendige grader på rørene etter kapping.
5. Skru innfestinger på steder for bad eller dusj skal gjøres i betong eller annen massiv konstruksjon, trebjelker, trestendere eller i konstruksjon som er testet og godkjent for innfesting. Alle innfestinger med skruer gjennom tettesjikt skal tettes, se "Fig. 1" eller "Fig. 2". Materialet for tetting skal feste mot underlaget og være vannbestandig, muggresistent og aldersbestandig.
6. Monter veggbrikken på rørene, med dreneringshullet nedover.
7. Skru fast veggbrikken i vegg. Veggbrikkens nipler kan beveges sideveis (1 mm i alle retninger). Hver nippel er utstyrt med to O-ringer som skal forhindre at vann trenger inn i vegg. Den ene tetter mot røret og den andre mot veggbrikken (på nippelens bakside).
OBS! Ved myke eller halvharde rør, monter støttehylse i rørene og trå på konene. Trekk til for hånd så langt som mulig, og deretter ifølge vedlagt tabell for moment/omdreining. Smør gjenge og klemring med Locher pasta special for å lette tiltrekkingen. Se også "Tekniske data" i FM Mattssons katalog.
8. Monter valgt koblingshus ifølge instruksjon Art.nr. 1003549.
9. Etter tiltrekking. Motvirk spenningskorrosjon samt kontroller at konen har grepet ved å løsne nippelen litt og trekke lett til igjen. Utfør trykktest og kontroller, ettertrekk ved behov.

Demontering

1. Demonter koblingshuset.
 2. Demonter veggbrikken fra røret/rørene ved hjelp av konavtrekker, G3/8 – Art.nr. 6098-1000 (RSK 859 28 36) eller G1/2 – Art.nr. 6098-1500 (RSK 859 28 37).
 3. Kon med bunn (reduceringskon) må files av slik at rørenden (i dette tilfellet støttehylsen) blir synlig.
 4. Skru ut VVS-skruene fra veggbrikken.
 5. Skru ut konavtrekkerens skruer [a] til ytterposisjon. Hvis adapteren [b] skal brukes, stikkes den inn i konavtrekkeren. Vend den rett vei slik at den passer i røret.
 6. Skru konavtrekkeren [c] inn på veggbrikkens nippel [d].
 7. Trekk deretter til niplene vekselvis, ved å skru inn konavtrekkerens skruer, inntil hele veggbrikken løsner fra rørene.
- Tilbakemontering, se "Montering".

Rengjøring

Tørk av produktet ofte for å forlenge dets levetid. Bruk en mikrofiberklut. Ved behov fukt kluten eller bruk en mild såpeløsning som du skyller bort omgående. Tørk deretter av til overflaten er tørt.

OBS! Bruk **IKKE** rengjøringsssvamper med grov overflate, rengjøringsmidler som inneholder syrer, kalkløsningsmidler eller eddiksprit til å rengjøre produktet. **Innholdet i disse midlene kan ødelegge produktets overflate. Materialskader på produktets overflate som skyldes feilaktig rengjøringsmetode, dekkes ikke av vår garanti**

DANSK

Tekniske data

- Benyttes til postevand.
- Driftstryk: 50-1000 kPa. (Anbefalet værdi 100-500 kPa).
- Maks. prøvetryk: 1600 kPa.
- Maks. varmtvandstemperatur: 80 °C. (Anbefalet værdi 60 °C).
- Bevægelige nipler (1 mm i alle retninger).
- Koblingerne er beregnet til kobberrør i henhold til standard SS-EN 1057.
- Der skal benyttes støttebøsninger på bløde (R220) og halvharde (R250) rør.

Skader, der forårsages af spændingskorrosion, som opstår på grund af vandets eller det omgivende miljøes beskaffenhed, eller som skyldes forkert montering, er ikke omfattet af produktansvaret.

Tæthedskontrol

Tryk- og tæthedskontrol skal udføres i henhold til anvisningerne på säkervatten.se.

BEMÆRK! Smør **IKKE** medierør, støttebøsninger og klemringe.

Montering

Installationen skal udføres i henhold til branchereglerne for sikker vandinstallation. Vi anbefaler, at du benytter en autoriseret VVS-installatør.

BEMÆRK! Ved ny rørintallation skal rørene spules rene, inden vægbeslaget monteres.

Rørene skal være fastgjort og monteret vinkelret mod væggen med en centerafstand på 60±2 mm.

1. Rørenes plastkappe skæres af 6-9 mm fra den færdige væggs yderside eller som anført i rørleverandørens monteringsanvisning.
2. **BEMÆRK!** Ø12 – Afmærk kobberrørene 42±1 mm fra væggen.
BEMÆRK! Ø15 – Afmærk kobberrørene 46±1 mm fra væggen.
3. Afskær rørene ved afmærkningen.
4. Fjern alle indvendige og udvendige grater på rørene efter afskæring!
5. På badeværelser eller i brusekabiner skal skruerne fastgøres i beton eller anden massiv konstruktion, tværbjælker eller løsholter af træ eller i en konstruktion, som er testet og godkendt til fastgørelse. Alle skruerfastgørelser gennem membraner skal tætnes, se "Fig. 1" eller "Fig. 2". Materiale til tætning skal binde på underlaget og være vandbestandigt, mugresistent og ældningsbestandigt.
6. Monter vægbeslaget på rørene med drænhullet nedad.
7. Skru vægbeslaget fast i væggen. Vægbeslagets nipler er sideværts bevægelige (1 mm i alle retninger). Hver nippel er forsynet med to O-ringe, som skal forhindre, at vandet trænger ind i væggen. Den ene tætnet mod røret og den anden mod vægbeslaget (på niplens bagside).
BEMÆRK! Ved bløde eller halvharde rør monteres støttebøsninger i rørene og konusserne trækkes på. Spænd så stramt som muligt ved håndkraft og derefter i henhold til vedlagte tabel for tilspændingsmoment. Smør gevind og klemring med Locher pasta special for at lette tilspændingen. Se også "Tekniske data" i FM Mattssons katalog.
8. Monter det valgte koblingshus i henhold til anvisningen Art.nr. 1003549.
9. Efter tilspænding: Modvirk spændingskorrosion, og kontroller, at konussen er spændt helt ved at løsne niplen og spænde den let igen. Trykprøv, og kontroller. Efterspænd ved behov.

Afmontering

1. Afmonter koblingshuset.
 2. Afmonter vægbeslaget fra røret/rørene ved hjælp af konusafrækker G3/8 – Art.nr. 6098-1000 (RSK 859 28 36) eller G1/2 – Art.nr. 6098-1500 (RSK 859 28 37).
 3. Konus med bund (reduktionskonus) skal files af, så rørenden (i det aktuelle tilfælde støttemuffen) bliver synlig.
 4. Skru VVS-skruerne ud af vægbeslaget.
 5. Skru konusafrækkerens skrue [a] ud til yderstilling. Hvis adapteren [b] skal benyttes, sættes den ind i konusafrækkeren. Vend den rigtigt, så den passer til røret.
 6. Skru konusafrækkeren [c] på vægbeslagets nippel [d].
 7. Spænd derefter niplerne skiftevis ved at skru konusafrækkerens skrue ind, indtil hele vægbeslaget løsner sig fra rørene.
- Genmontering, se "Montering".

Rengøring

Aftør ofte produktet for at forlænge dets levetid. Brug en mikrofiberklud. Fugt kluden om nødvendigt, eller anvend en mild sæbeopløsning, som straks skylles af. Tør derefter fladen helt tør.

BEMÆRK! Brug **IKKE** rengøringsvampe med grov overflade, syreholdige rengøringsmidler, alkalkningsmiddel eller eddikesyre til rengøring af produktet. Indholdet i disse midler kan ødelægge produktets overflade. **Beskadigelse af produktets overflademateriale som følge af brug af en forkert rengøringsmetode dækkes ikke af vores garanti.**

