



## MORA MMIX T5 safe duschblandare

Mora MMIX combines elegance and ergonomic design with energy-efficiency. Soft geometric curves and a timeless style characterise the entire Mora MMIX range. The mixers were developed according to our unique EcoSafe™ concept focusing on low energy consumption and long-term environmental care.

Art.nr: 731101.SA

Utförande: Krom, 150 c/c

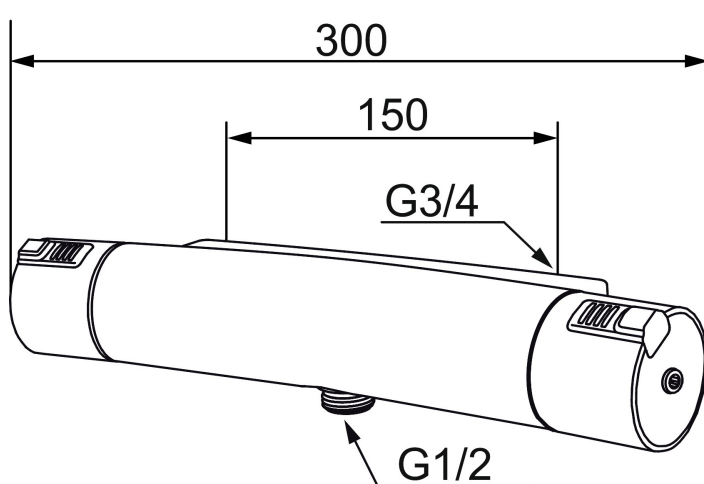
### Unika egenskaper



Skyddsmodul



- Säkerhetsspärr 38°
- Duschanslutning ned
- Tryckbalanserad termostatinsats
- Eco-stopp
- Kan genomspolas med hetvatten för legionellasanering
- Utsprång med väggbricka 85 mm
- Lead Free (blyfri)
- Ansl. inv. G3/4
- Återströmningsskydd enligt EU-standard SS-EN 1717

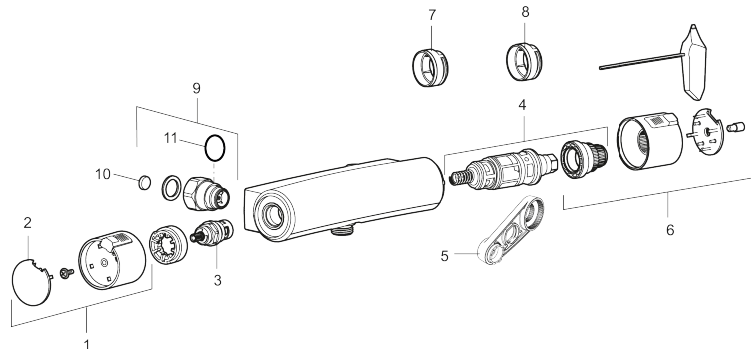


## PRODUKTBESKRIVNING

### MORA MMIX T5 safe duschblandare

Mora MMIX combines elegance and ergonomic design with energy-efficiency. Soft geometric curves and a timeless style characterise the entire Mora MMIX range. The mixers were developed according to our unique EcoSafe™ concept focusing on low energy consumption and long-term environmental care.

Art.nr: 731101.SA



## Reservdelslista

| NR. | ART.NR    | RSK     | BESKRIVNING   |
|-----|-----------|---------|---|
| 1   | 409353.AA | 8345088 | Mängdvrred, komplett, krom, butiksförpackad         |
| 2   | 409358.AA | 8345089 | Täcklock, krom, butiksförpackad                     |
| 3   | S600274   | 8397028 | Keramiskt överstycke G1/2                           |
| 4   | 409419.AE | 8938271 | Reglerpaket, komplett med serviceverktyg            |
| 5   | S600298   | 3870203 | Serviceverktyg                                      |
| 6   | 409420.AE | 8185711 | Ombyggnadskit Legionellagenomspolning               |
| 7   | 409364.AE | 8346506 | Skållningsskyddsring, (Max 42°)                     |
| 8   | S600311   | 8397045 | Skållningsskyddsring (standard), svart              |
| 9   | 409360.AA | 8187781 | Anslutningsnippel (150 c/c), butiksförpackad        |
| 10  | 409359.AA | 8345172 | Filtersats för anslutningskoppling, butiksförpackad |
| 11  | 129131.AE | 8295316 | O-ring (18,1 x 1,6), 2 st                           |