



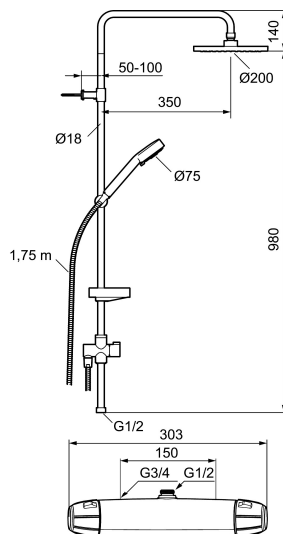
FMM 9000E II Shower Kit

Artikel-Nr.: 82182500 Flow 3 bar: 10,7 l/m

Ausführung: Chrom

- Komplet-Paket, bestehend aus:
- FMM 8211-2500 = 9000E Duschthermostat
- FMM 9304-0800 = Seifenschale
- FMM 9392-1000 = Duschesystem

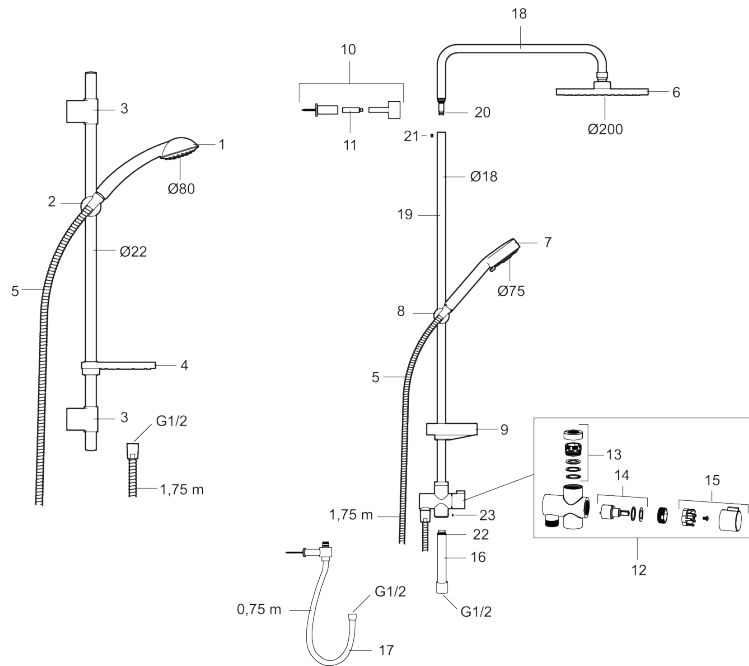
Schutzmodul



PRODUKTBESCHREIBUNG

FMM 9000E II Shower Kit

Artikel-Nr.: 82182500



Ersatzteilliste

NO.	ART.NR	AUSFÜHRUNG
1	94750900	Handbrause, chrom
1	94753900	Handbrause, 3-strahlige, chrom
2	94780000	Halter
3	83710000	Wandhalter
4	94790000	Seifenschale
5	34841750	Chrom, Länge 1.750 mm
6	93991000	Kopfbrause
7	93840900	Handbrause, chrom
8	94671000	Halter
9	93441000	Seifenschale
10	58950000	Wandhalter
11	27923500	Verlängerung
12	58903000	Umsteller, komplett
13	58961000	Ersatzteile für den Umsteller
14	59071000	Einsatz
15	59081000	Rad vom Umsteller
16	58920100	Rohr

NO.	ART.NR	AUSFÜHRUNG
17	93971000	Kupplung
18	58941350	Oberes Rohr
19	58930959	Unteres Rohr, Länge 950 mm
20	37800938	O-ring 7,1 x 1,6 (2 St.)
21	38082000	Schraube
22	37801378	O-ring 12,42 x 1,78 (2 St.)
23	38086000	Schraube