



9000E duschblandare

Vägghängd ettgreppsblandare 40 c/c, mjukstängande med keramisk tätning.


Inbyggd omställningsbar flödesbegränsning och temperaturspär. Tillverkade i 4MS-godkänd mässingslegering.

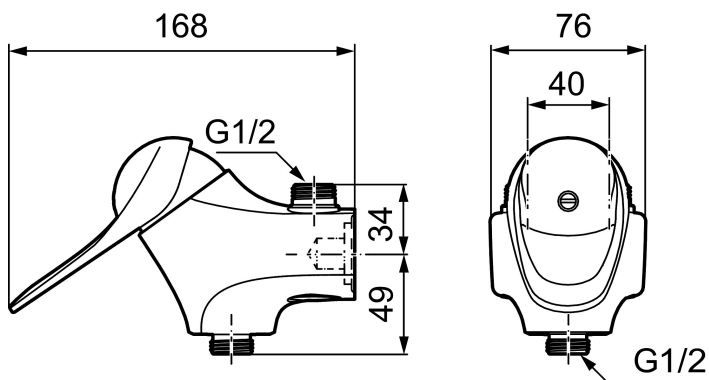
Art.nr: 81840000 RSK: 8296199

Utförande: Krom, 40 c/c, inlopp upp

Unika egenskaper



Skyddsmodul 



- Utlopp ned
- Mjukstängande med keramisk avstängning
- Med typgodkända backventiler i utloppet
- Med väggfätning
- Anslutning upp, kan ändras till anslutning ned, nippel och plugg skiftas
- Duschansl. utsprång från vägg: 60 mm
- OBS! Får ej användas tillsammans med självstängande handdusch

PRODUKTBESKRIVNING

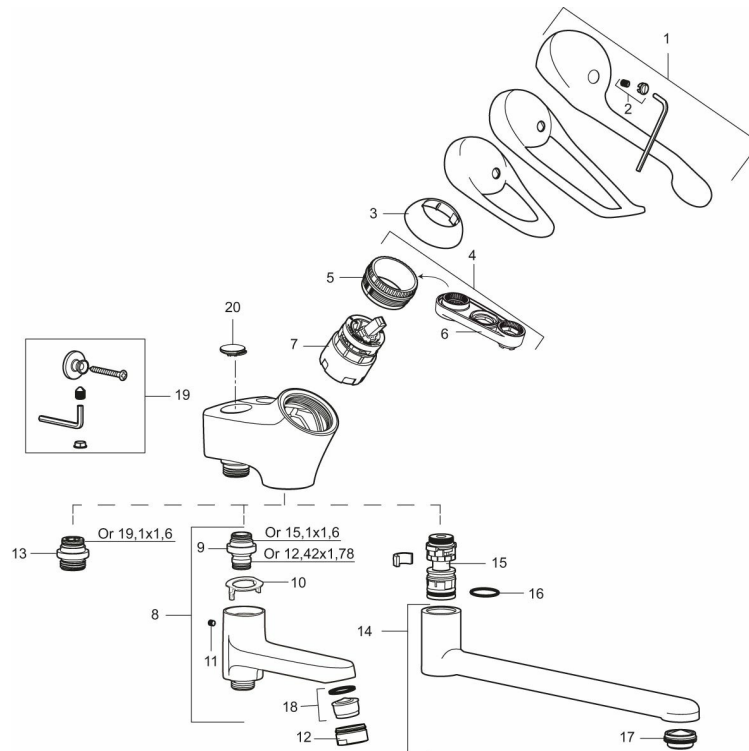
9000E duschblandare

Vägghängd ettgreppsblandare 40 c/c, mjukstängande med keramisk tätning.

Inbyggd omställningsbar flödesbegränsning och temperaturspär. Tillverkade i 4MS-godkänd mässingslegering.

Art.nr: 81840000

RSK: 8296199



Reservdelslista

NR.	ART.NR	RSK	BESKRIVNING
1	58500000	8591936	Spak, komplett, längd: 90 mm
1	58501750	8591937	Spak, komplett, längd: 150 mm
1	58501800	8592048	Spak, komplett, längd: 180 mm
2	58510000	8591944	Färgmarkering och fästskruv till spak
3	58520000	8591945	Täckhylsa
4	58530140	8241726	Fästnippel med serviceverktyg
5	29390000	8295356	Fästnippel
6	S600298	3870203	Serviceverktyg
7	S600276	8387231	Keramiksats med serviceverktyg, 20 l/min
7	S600273	8387230	Keramiksats med serviceverktyg, kallstart (grön ring)
8	82990000	8154073	Utloppspip med vridpipomkastare
9	39754000	8591969	Nippel M18x1 med o-ring (badkarsblandare)

NR.	ART.NR	RSK	BESKRIVNING
10	38521000	8295345	Spärring
11	38086000	8439701	Låsskruv
12	29142400	8281526	Hylsa M24 utv., 13 mm
13	39710800	8591967	Nippel M18x1-G1/2 (duschblandare)
14	35860250	8242303	Utloppspip, längd 250 mm, 7–9 l/min vid 3 bar
15	29888100	8241186	Pipnippel M18x1, utan tunga
16	37801550	8295350	O-ring 15,54 x 2,62, 2-pack
17	29120900	8242390	Strålsamlare M24 utv., 7–9 l/min vid 300 kPa
18	29102650	8281547	Strålsamlarinsats 20–24 l/min vid 300 kPa
19	29712000	8591530	Väggfäste, komplett
20	38692800	8591974	Täcklock, krom, 2-pack