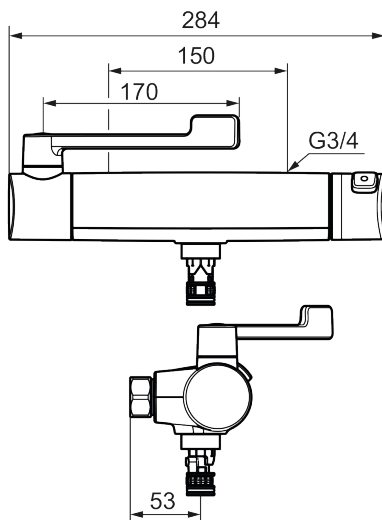




Unikke egenskaber



Tilbageløbssikring



MEDICARE Operationsarmatur

MEDICARE-operationsarmaturet er udviklet til miljøer med særligt høje krav til hygiejne og sikker anvendelse. Armaturet er udviklet til at kunne betjenes, uden at hænderne kommer i kontakt med tuden, hvilket mindsker risikoen for kontaminering og bidrager til et mere hygiejnisk arbejdsmiljø.

Den robuste konstruktion er tilpasset sundheds- og plejesektoren og sikrer stabil drift ved daglig brug. Et gennemtænkt design og velplacerede betjeningsgreb muliggør kontrolleret brug, selv i situationer hvor hygiejnerutiner og arbejdsgange er afgørende. Et sikkert og professionelt valg til operationsnære og hygiejnefølsomme miljøer.

Om serien

MEDICARE er FM Mattsons produktserie til sundheds- og plejemiljøer med høje krav til hygiejne, sikkerhed og tilgængelighed. Produkterne er fremstillet af blyfri messing og kombinerer en konstruktion, der er tilpasset til nem rengøring, med gennemtænkt design, ergonomiske betjeningsgreb og sikre temperaturfunktioner.

Med 10 års garanti på reservedele er Medicare et langsigtet og sikkert valg til professionelle installationer.

Artikel-nummer: 32621500

Beskrivelse: Krom

MediCare serien er først til levering juni 2026

- Med håndtag på oversiden til betjening med albuen.
- Ergonomisk brusearmatur med gribevenlige greb og let betjening.
- Unik tryk- og temperaturstyring.
- Keramisk lukning.
- Kontraventiler.
- Skoldningssikring v/38°C.
- Lead Free (blyfri).
- Snavsfilter rundt om reguleringsindsatsen.
- 150-153 c/c.
- Safe Touch, forhindrer varme berøringsflader på armaturet.
- Udstyret med system til termisk desinfektion mod Legionella.
- Tud skal bestilles separat.
- 10 års funktionsgaranti.