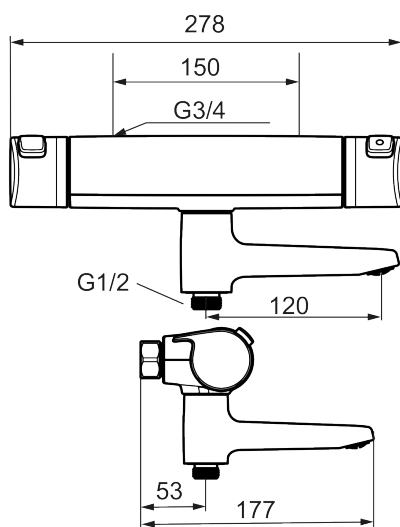




Unikke egenskaber



Tilbageløbssikring



MEDICARE termostatarmatur

MEDICARE badekarsarmaturer er udstyret med en tryk- og temperaturregulerende termostat, der sikrer en jævn temperatur og en stabil vandgennemstrømning. Takket være Safe Touch-konstruktionen – som holder armaturets yderside kølig – mindskes risikoen for forbrændinger. De ergonomiske håndtag gør armaturet nemt at bruge, selv for personer med nedsat håndfunktion.

Til virksomheder med strenge hygiejnekrav er armaturet udstyret med en funktion til skylning med varmt vand (termisk desinfektion).

Om serien

MEDICARE er FM Mattsons produktserie til sundheds- og plejemiljøer med høje krav til hygiejne, sikkerhed og tilgængelighed. Produkterne er fremstillet af blyfri messing og kombinerer en konstruktion, der er tilpasset til nem rengøring, med gennemtænkt design, ergonomiske betjeningsgreb og sikre temperaturfunktioner.

Med 10 års garanti på reservedele er Medicare et langsigtet og sikkert valg til professionelle installationer.

Artikel-nummer: 32901500 Flow 3 bar: 22,7 l/m

Beskrivelse: Krom

MediCare serien er først til levering juni 2026

- Ergonomisk badekarsarmatur med gribevenlige greb og let betjening.
- Unik tryk- og temperaturstyring.
- Kar ½ tilslutning til bruseslange.
- Integreret omskifter i svingtuden.
- Kontraventiler.
- Keramisk topstykke.
- Skoldningssikring v/38°C.
- Eco stop.
- Snavsfilter rundt om reguleringsindsatsen.
- 150-153 c/c.
- 120 mm fremspring.
- Safe Touch, forhindrer varme berøringsflader på armaturet.
- Udstyret med system til termisk desinfektion mod Legionella.
- Lead Free (blyfri).

- 10 års funktionsgaranti.