

MediCare Waschtisch- Einhebelmischer

Artikel-Nr.: 32504010 Flow 3 bar: 5,3 l/m

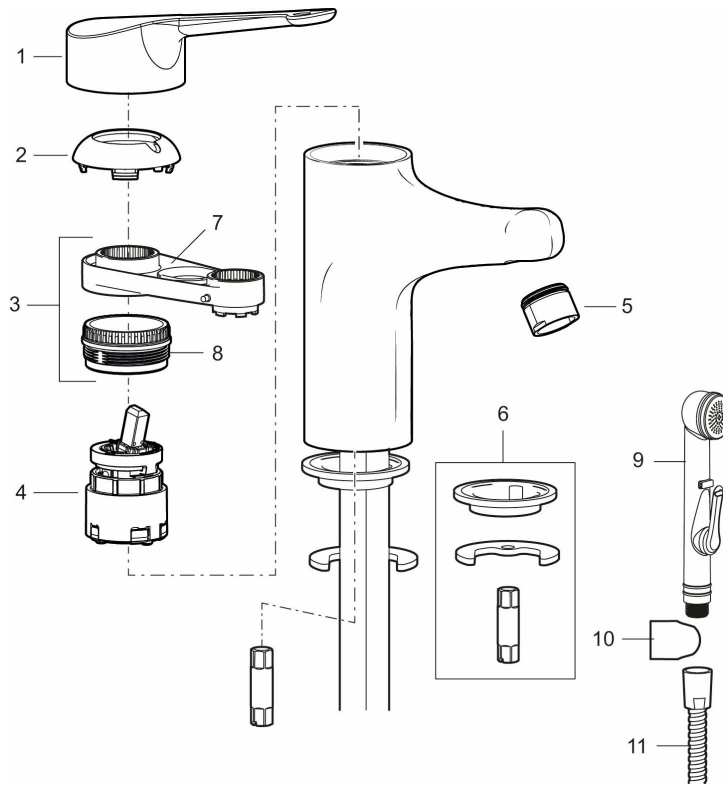
Ausführung: Chrom, anschluss G3/8

- ESS (Energie-Spar-System)
- Mit Soft Closing zur Vermeidung von Druckstößen
- Einstellbare Mengen- und Temperaturbegrenzung
- mit verlängertem Hebel, Länge 180 mm
- Strahlregler ohne Luftbeimischung, konstanter Durchfluss bei 200–600 kPa, 32° abgewinkelt
- Flexible Anschlusschläuche Soft-PEX® mit Kunststoffschutzhülle für mehr Hygiene und leichtere Reinigung
- Ein extra langer Auslauf verringert das Risiko, dass Wasserstrahlen auf den Beckenrand des Beckens spritzt, auslauflänge 124 mm
- Hygienisches Design, Hebel und Mischerkörper ohne Trennlinien
- Lead Free (Bleifrei gem. Trinkwasserverordnung)
- Lochdurchmesser Ø28-37 mm

PRODUKTBESCHREIBUNG

MediCare Waschtisch- Einhebelmischer

Artikel-Nr.: 32504010



Ersatzteilliste

NO.	ART.NR	AUSFÜHRUNG
1	S600063	Hebel, Länge 150 mm, komplett
1	S600062	Hebel, Länge 190 mm, komplett
2	S600064	Überwurfmutter
3	58530140	Feststellnippel mit Werkzeug
4	S600273	Keramikkartusche, inkl. Servicewerkzeug
5	S600065	Strahlregler M24 außen, 6 l/min von 200–600 kPa
6	S600160	Befestigung, Waschtischarm.
7	S600298	Servicewerkzeug
8	29390000	Feststelldetail
9	S600206	Selbstschliessende Handbrause, chrom
10	34093000	Wandhalter
11	S600207	Duschschlauch 1500mm, Hochdruck, Metall