



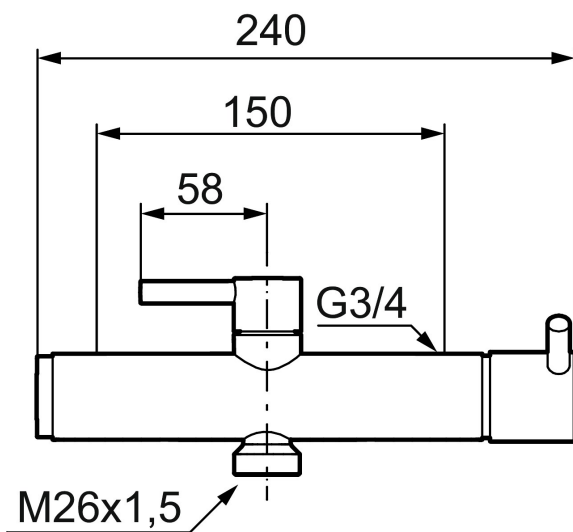
## MORA safe legemodell

Artikkelnummer: 702349.SA

Utførende: Krom

- Kompenserer trykk-og temperaturvariasjoner
- Sperreknapp v/38°C og maks v/43°C
- Maks varmtvannstemperatur ca 48-50°C
- Gir ikke rent kaldt vann, vil alltid blande vannet
- Med tilbakeslagsventiler etter standard SS-EN 1717
- Tutfeste innv. M26x1,5
- Valgfri tut, se kapittel for tuter
- Batteriet kan ved behov enkelt gjennomspyles med hetvann  
Batteriets sikkerhetssystem forblir inntakt  
Hindrer vekst av legionella

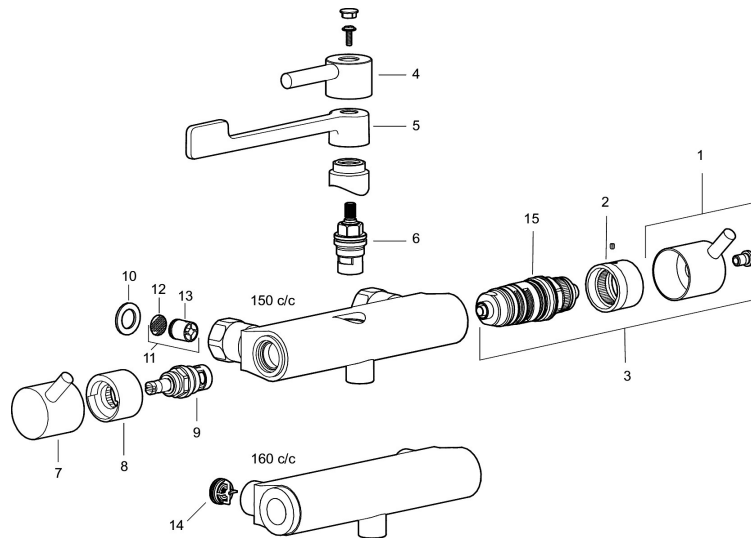
### Unike funksjoner



## PRODUKTBESKRIVNING

### MORA safe legemodell

Artikelnummer: 702349.SA



## Reservedelsliste

NR.	FMM-NR	NRF	BESKRIVELSE
1	409463.AE		Temperaturratt, komplett, krom
1	S600225		Temperaturratt max 38°, komplett, krom
2	409464.AE		Sperrering for temperaturratt
3	409465.AE		Kit (termostatinsats, ratt, sperrering)
4	409468.AE		Spak, L=58 mm
5	409469.AE		Spak, L=170 mm
6	409369.AE		Overdel keramisk
7	708450.AE	4296513	Avstengningsratt, komplett, krom
8	708451.AE		Sperrering for avstengningsratt
9	708467.AE	4296431	Keramisk overdel
10	709339.AE	4295507	Pakning 24/15x2
11	708338.AE	4295789	Tilbakeslagsventiler med sil (2 stk)
12	708080.AE		Silholder komplett
13	139465.AE	4295771	Tilbakeslagsventil
14	129380.AE	4296504	Tilbakeslagsventil (2 stk), 160 c/c
15	38147000	4304969	Termostatinsats, for legionellaspyling