

## Drift og Vedlikehold



### Hånddusjsett med ejektornippel, 9000E

Krom

**NRF:** 430 38 72

**FMM:** 3437-0000

Selvtengende hånddusj

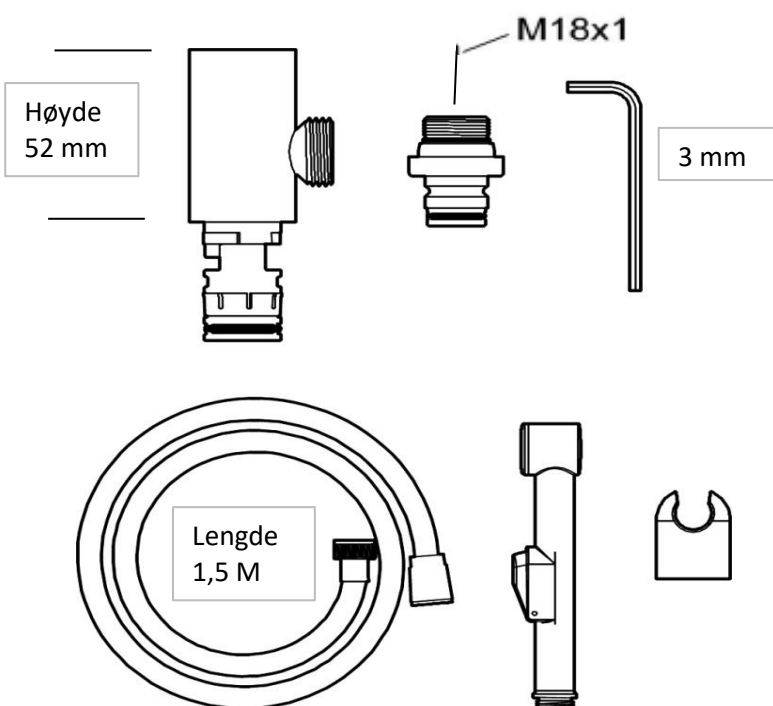
Mellomstykke med ejektor

Trykkslange 1,5 m

Veggfeste for hånddusj

Tutnippel

Passer FMM 9000E veggbatteri ettgrep



### Rengjøring

Overflatebehandlingen bevares best ved rengjøring med myk klut og mild såpeopløsning, etterskylling med rent vann og polering med tørr klut. Unngå bruk av kalkløsende, sure eller slipende skuremidler.

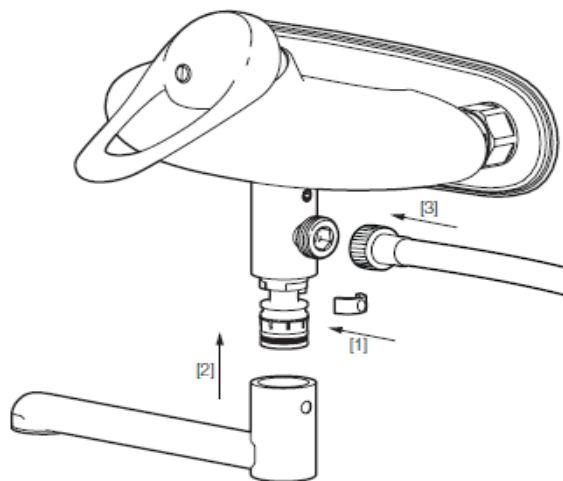
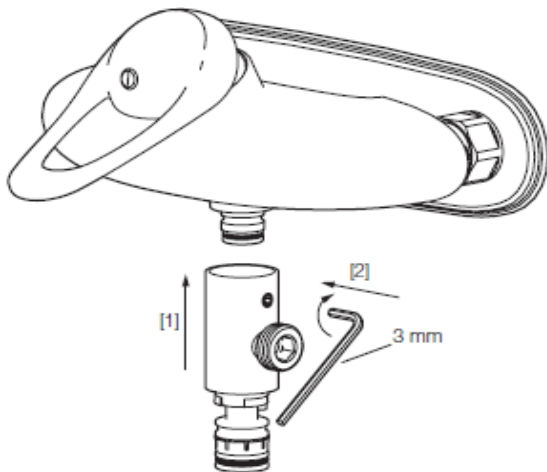
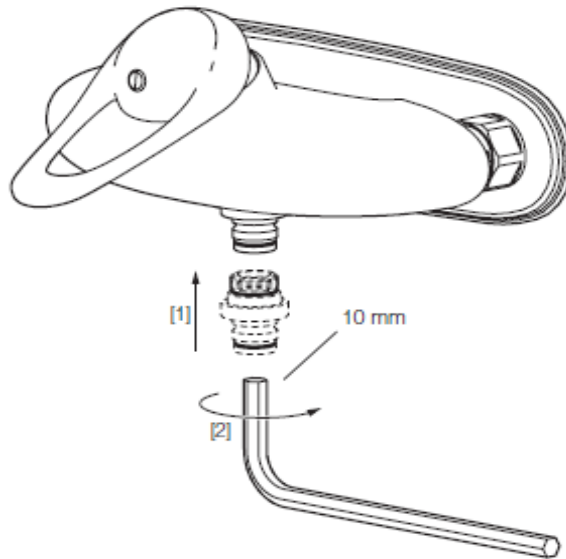
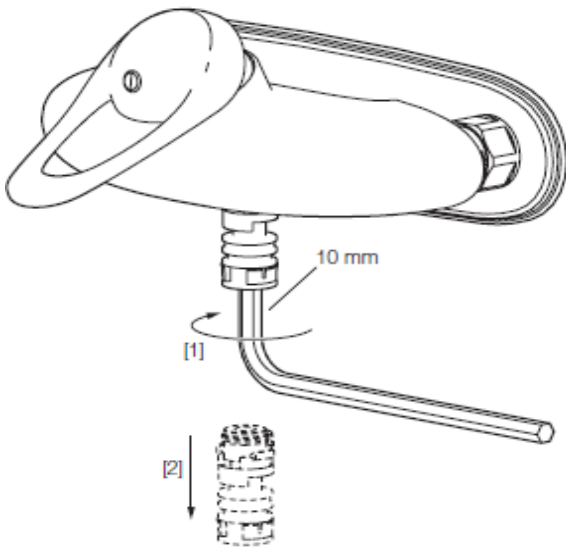
Kalkflekker fjernes ved å blande 4 deler lunkent vann med 1 del 12 % husholdningseddik og vaske blandebatteriet med en myk klut eller svamp. Skyll av med rent vann.

### Smøring

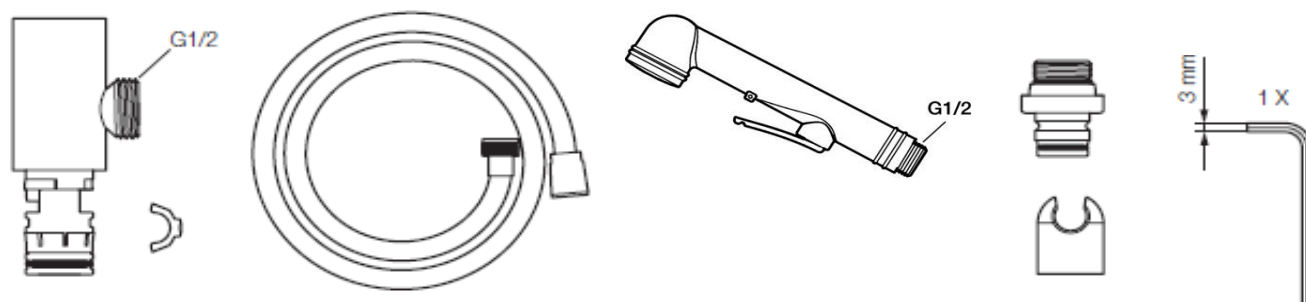
Bruk bare silikonfett som er godkjent for næringsmidler.



## Montering



Kan også monteres på oversiden for ettgreps veggbatteri som har uttak opp,  
NB! Omkasteren må trykkes helt ned på tutnippelen da det er trangere på oversiden.

**Sprengskisse****Reservedelsliste**

Nr	Utførelse	FMM nr	NRF nr
	Opphenger med skrue og veggfetting	3409-3000	430 45 51
	Høytrykkslange 1,5 m	3488-1500	430 46 69
	Selvtstengende hånddusj	3458-0000	430 47 16
	Tutnippel	3975-4000	