



## FMM 9000E Flexi Spültisch-Einhebelmischer

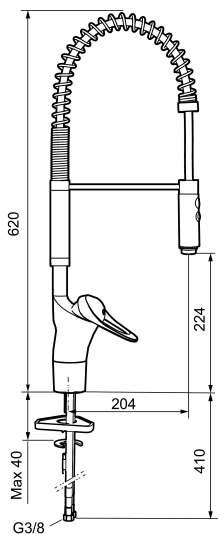
Nicht nur für den leidenschaftlichen Hobbykoch: Die neue FM Mattsson 9000E flexi bietet die Top-Funktionalität echter Profi-Ausstattung.

Mit ihrem schwenkbaren, voll-flexiblen Auslauf und der Handbrause mit verstellbaren Strahlbild ist die 9000E flexi ein echtes Allroundtalent.

Artikel-Nr.: 81000010 Flow 3 bar: 10,2 l/m

Ausführung: Chrom

Schutzmodul



- Schwenkauslauf mit flexibler Geschirrbrause
- Umstellbar zwischen Standard- und Brausestrahl
- ESS (Energie-Spar-System)
- Mit Soft Closing zur Vermeidung von Druckstößen
- Einstellbare Auslaufmengen- und Temperaturbegrenzung
- Flexible Anschlussschläuche Soft-PEX®
- Schwenkbarer Auslauf, Schwenkbegrenzung 60°, 85°, 110° oder 360°
- Lochdurchmesser Ø34-37 mm
- **Nicht für den Einsatz in Gewerbeküchen geeignet**

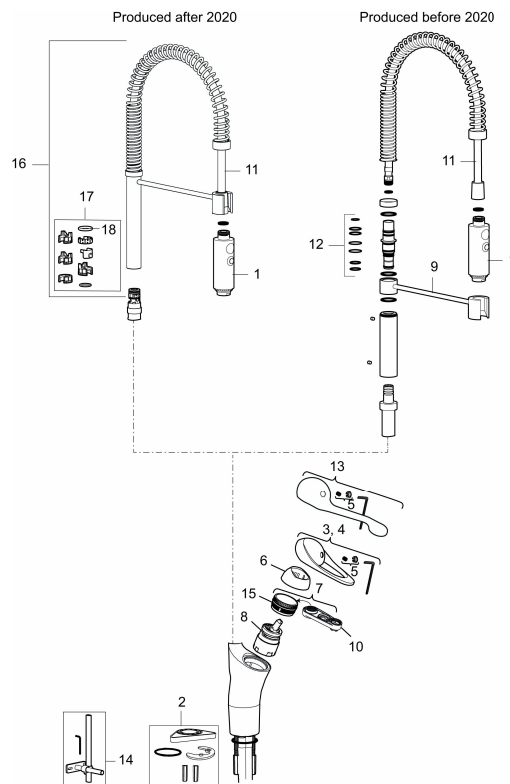
## PRODUKTBESCHREIBUNG

### FMM 9000E Flexi Spültisch- Einhebelmischer

Nicht nur für den leidenschaftlichen Hobbykoch: Die neue FM Mattsson 9000E flexi bietet die Top-Funktionalität echter Profi-Ausstattung.

Mit ihrem schwenkbaren, voll-flexiblen Auslauf und der Handbrause mit verstellbarem Strahlbild ist die 9000E flexi ein echtes Allroundtalent.

Artikel-Nr.: 81000010



## Ersatzteilliste

NO.	ART.NR	AUSFÜHRUNG
1	29190000	Endstück der Handdusche für FMM Flexi
2	39141800	Montagesatz
3	58500000	Hebel kompl. 90 mm
4	58501750	Hebel kompl. L 150 mm
5	58510000	Markierungsplättchen und Schraube für Hebel
6	58520000	Überwurfmutter
7	58530140	Feststellnippel mit Werkzeug
8	S600273	Keramikkartusche, inkl. Servicewerkzeug
8	59120000	Keramikkartuschen, mit Kaltstart (grüner Ring)
8	59115500	Keramikkartusche, inkl. Servicewerkzeug, ohne Kaltstart (roter Ring)

NO.	ART.NR	AUSFÜHRUNG
8	59126000	Keramikkartusche, inkl. Servicewerkzeug, Ecoplus (grüner Ring)
9	27580000	Halterung zwischen Auslauf und Armatur
10	S600298	Servicewerkzeug
11	38801007	Schlauch für FMM Flexi
12	37800100	O-Ringsatz
13	58501800	Hebel komplett L 180 mm
14	S600308	Stabilisierungssatz
15	29390000	Feststelldetail
16	S600056	Auslauf, komplett
17	58641000	Sperre
18	37801550	O-Ring (15,54 x 2,62), 2 Stck.
20	58641000	Sperre