

9000XE duschblandare

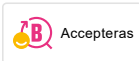
Art.nr: 86818000 RSK: 8350373 Flöde 3 bar: 20,0 l/min


Utförande: Krom, 160 c/c

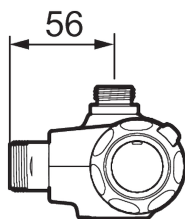
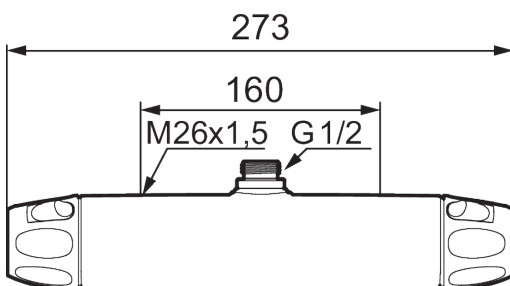


- Utlopp upp
- För takdusch med G1/2-anslutning
- Tryckbalanserad termostatblandare
- Säkerhetsspärr 38 °C
- Eco-stopp
- Lead Free (blyfri)
- Återströmningsskydd enligt EU-standard SS-EN 1717, uppfyller även kraven med dubbla backventiler gällande återströmning enligt Säker Vatten § 5.3
- Ljudklass 1

Unika egenskaper



Skyddsmodul 

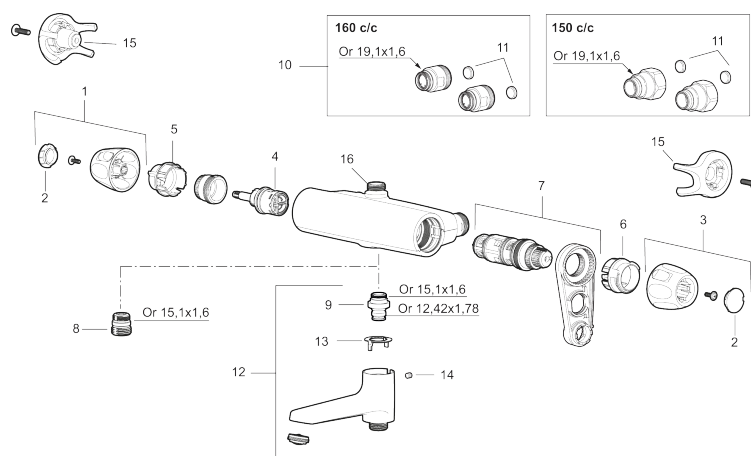


PRODUKTBEKRIVNING

9000XE duschblandare

Art.nr: 86818000

RSK: 8350373



Reservdelslista

NR.	ART.NR	RSK	BESKRIVNING
1	S600083	8218917	Ratt, mängdratt, komplett, krom
1	S600083.75	8218919	Ratt, mängdratt, komplett, borstad krom
2	S600116	8218920	Täcklock, krom
2	S600116.75	8218922	Täcklock, borstad krom
3	S600082	8218914	Ratt, temperaturratt, komplett, krom
3	S600082.75	8218916	Ratt, temperaturratt, komplett, borstad krom
4	S600020	8441462	Reversibelt överstycke 12 l/min, med serviceverktyg
4	S600269	8387232	Reversibelt överstycke 12 l/min
4	S600021	8441463	Reversibelt överstycke 22 l/min, med serviceverktyg
4	S600270	8387233	Reversibelt överstycke 22 l/min
5	S600086	8439710	Stoppring, för ett utlopp (ned eller upp)
6	S600087	8439711	Skållningsskyddsring, max 50 °C
6	S600026	8439708	Skållningsskyddsring, max 42 °C
6	S600365	8397058	Skållningsskyddsring, max 38°, svart
7	S600084	8439709	Termostatinsats, komplett med serviceverktyg
7	S600271	8397030	Termostatinsats, utan serviceverktyg
8	S600088	8439712	Nippel M18x1-G1/2 (duschblandare)
9	39754000	8591969	Nippel M18x1 med o-ring (badkarsblandare)
10	59800800	8592005	Anslutningsnippel 160 c/c
11	38632006	8590311	Filter, 2-pack
12	S600077	8241000	Utloppspip med vridpipomkastare, krom

NR.	ART.NR	RSK	BESKRIVNING
12	S600077.75	8357750	Utloppspip med vridpipomkastare, borstad krom
13	38521000	8295345	Spärring
14	38086000	8439701	Låsskruv
15	S600105	8439713	Care-vred, svart, 2-pack
16	39710800	8591967	Nippel M18x1-G1/2 (duschblandare)