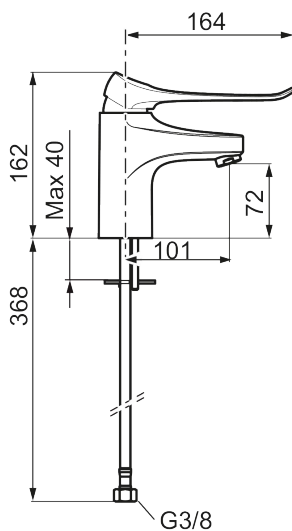




## Unikke egenskaber



Tilbageløbssikring



## Håndvaskarmatur 9000XE care

Artikel-nummer: 86504110 Flow 3 bar: 1,7 l/m

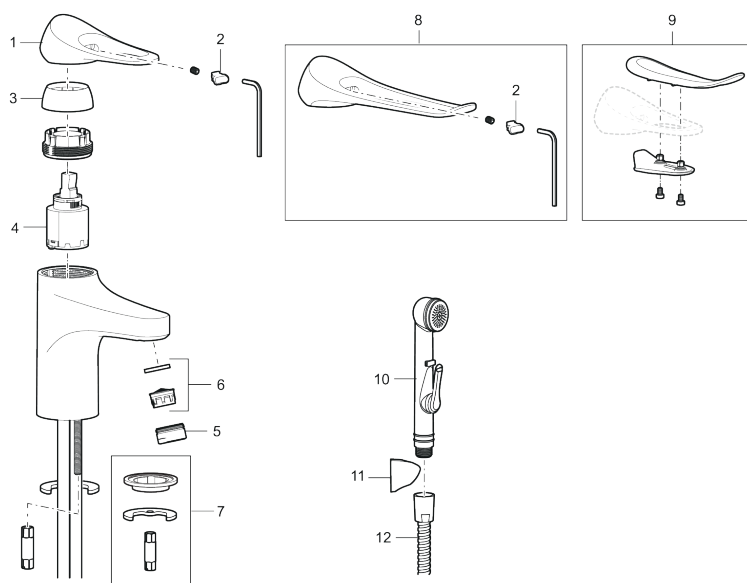
Beskrivelse: Krom, LEED/BREEAM-tilpasset

- Handicapvenligt.
- Greb: 165 mm.
- **Koldstart.**
- 101 mm fremspring.
- Soft Closing og keramisk kartusche.
- Indbygget temperatur- og flowbegrænser.
- Eco Flow (energi- og vandbesparende perlator).
- Fleksible tilslutningsslanger i metalflettet Soft-PEX<sup>®</sup>, G3/8.
- Lead Free (blyfri).
- Hulstørrelse Ø34-37 mm.
- Lydklasse 1.
- **10 års funktionsgaranti.**

## PRODUKTBEKRIVELSE

### Håndvaskarmatur 9000XE care

Artikel-nummer: 86504110



## Reservedelsliste

NR.	FMM-NR	VVS	BESKRIVELSE
1	S600096		Greb, krom
1	S600096.75		Greb, børstet krom
2	S600097		Farvebrik til greb
3	S600101		Dækkappe, krom
3	S600101.75		Dækkappe, børstet krom
4	S600100		Patron med værktøj, for køkkenbatterier (LEED) og håndvaskarmaturer
4	S600099		Patron, uden værktøj, for køkkenbatterier (LEED) og håndvaskarmaturer
4	S600178		Patron med serviceværktøj
4	S600272	745136005	Patron, uden værktøj
5	S600156		Perlatorhylster M24 udv., 13 mm, krom
5	S600156.75		Perlatorhylster M24 udv., 13 mm, børstet krom
6	S600072		Strålesamlerindsats, 3 l/min ved 2–6 bar
6	S600226		Strålesamlerindsats, 1,7 l/min ved 2–6 bar
7	S600160	745137578	Monteringssæt til håndvaskarmatur
8	S600175		Care-greb, komplet
9	S600106		Care-kit
10	S600206		Selvlukkende håndbruser, krom
11	S600208		Håndbruseholder, krom
12	S600152		Slange til håndbruser 1,5 m, krom

