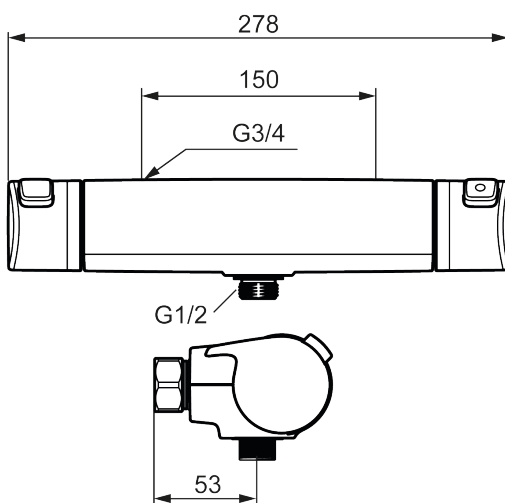




Unikke egenskaber



Tilbageløbssikring



MEDICARE termostatarmatur

MEDICARE-armaturet har en tryk- og temperaturregulerende termostat, der sikrer en jævn temperatur og en stabil vandgennemstrømning. Takket være Safe Touch-konstruktionen – som holder armaturets yderside kølig – mindskes risikoen for forbrændinger. De ergonomiske håndtag gør armaturet nemt at bruge, selv for personer med nedsat håndfunktion.

Til virksomheder med strenge hygiejnekrav er armaturet udstyret med en funktion til skylning med varmt vand (termisk desinfektion).

Om serien

MEDICARE er FM Mattsons produktserie til sundheds- og plejemiljøer med høje krav til hygiejne, sikkerhed og tilgængelighed. Produkterne er fremstillet af blyfri messing og kombinerer en konstruktion, der er tilpasset til nem rengøring, med gennemtænkt design, ergonomiske betjeningsgreb og sikre temperaturfunktioner.

Med 10 års garanti på reservedele er Medicare et langsigtet og sikkert valg til professionelle installationer.

Artikel-nummer: 32801504 Flow 3 bar: 20,0 l/m

Beskrivelse: Krom, greb i sort PVD

MediCare serien er først til levering juni 2026

- Ergonomisk brusearmatur med gribevenlige greb i sort PVD og let betjening.
- Unik tryk- og temperaturstyring.
- ½ ned.
- Keramisk lukning.
- Kontraventiler.
- Skoldningssikring v/38°C.
- Eco stop.
- Lead Free (blyfri).
- Snavsfilter rundt om reguleringsindsatsen.
- 150-153 c/c.
- Safe Touch, forhindrer varme berøringsflader på armaturet.
- Udstyret med system til termisk desinfektion mod Legionella.
- **10 års funktionsgaranti.**