

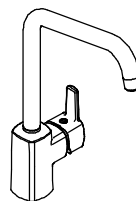
FM Mattsson VISKAN

FM Mattsson

Köksblandare

RSK 8310621, 4900-0000

RSK 8311552, 4900-0004



Teknisk data

- Används för tappvatten.
- Drifttryck min: 0,05 MPa (0,5 bar).
- Drifttryck max: 1 MPa (10 bar).
- Rekommenderat tryck för optimal funktion: 0,1–0,5 MPa (1–5 bar).
- Provningstryck max 1,6 MPa (16 bar).
- Max varmvattentemperatur: 80° C (rekommenderad 60° C).
- Kallvattentemperatur: ≈ 10° C.
- Anslutningsrör i Soft PEX®.

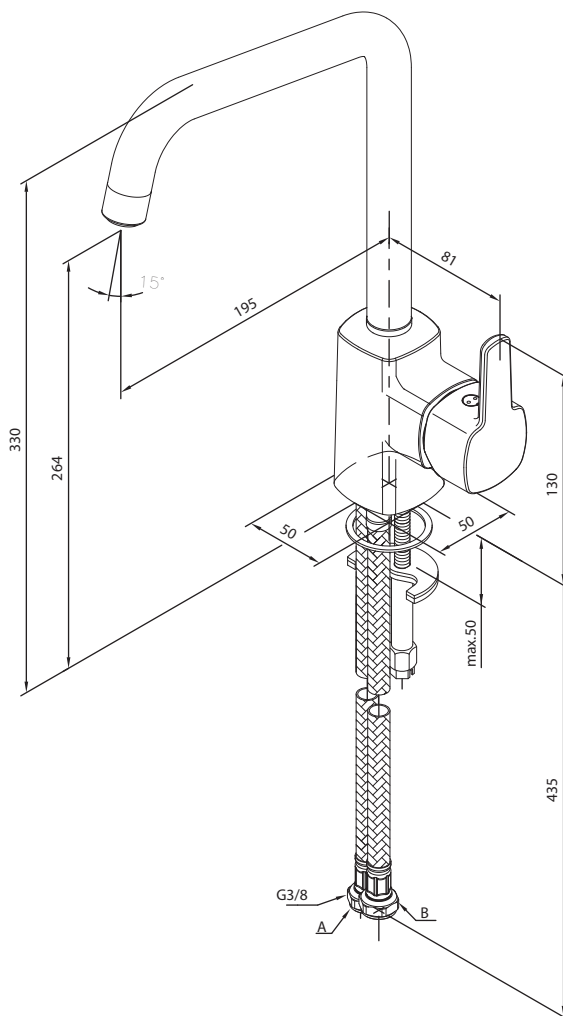
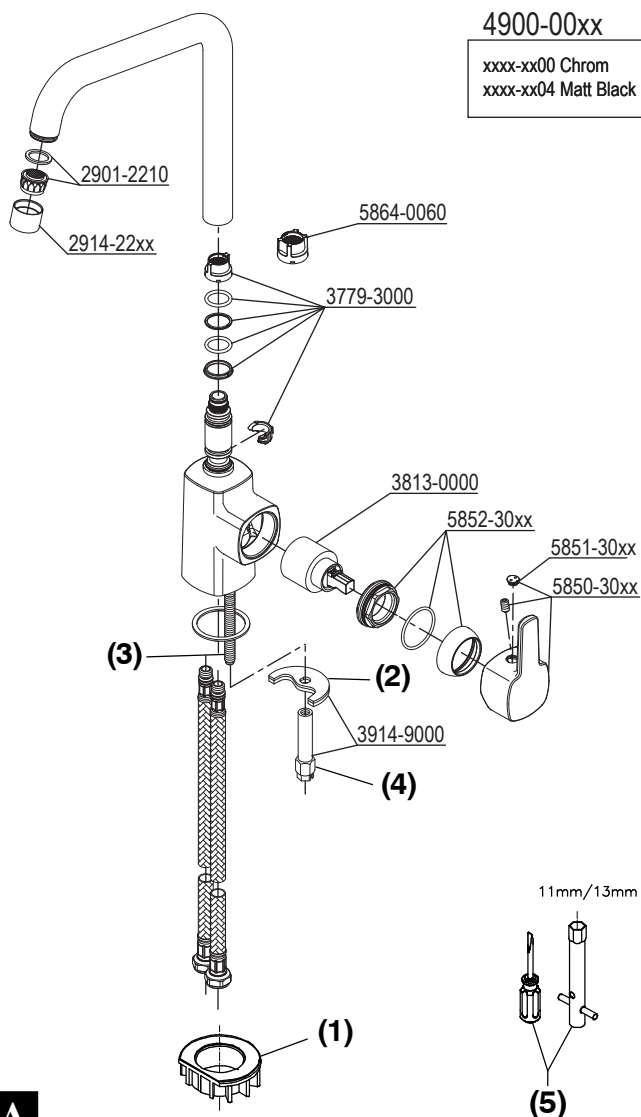
Montering FM Mattsson VISKAN köksblandare

1. Sätt köksblandaren på plats uppifrån och trä plastklossen (1) och lås brickan (2) på gängstangen (3) underifrån.
2. Skruva fast muttern (4) för hand och efterdra med verktyg (5). (Åtdragningsmomentet beror på på material ex. porslin, trä eller rostfritt)
3. Kontrollera så att blandaren sitter stabilt.
4. Anslutningsrören skall klamras närmast övergången till Soft PEX®-slangen. (se bild G sidan 2)
5. Till Soft PEX®- anslutningsrör med slät anslutningsände behövs ingen stödhylsa.
6. Sätt på vattnet och kontrollera så att inget läckage uppstått.

Installationen skall utföras enligt branschregler Säker Vatteninstallation. Vi rekommenderar att ni anlitar ett auktoriserat VVS-företag.

4900-00xx

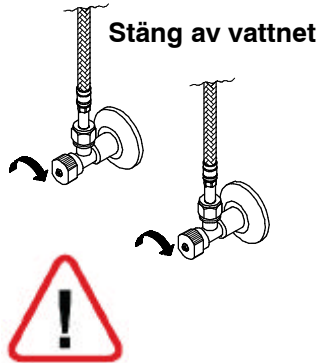
xxxx-xx00 Chrom
 xxxx-xx04 Matt Black



A

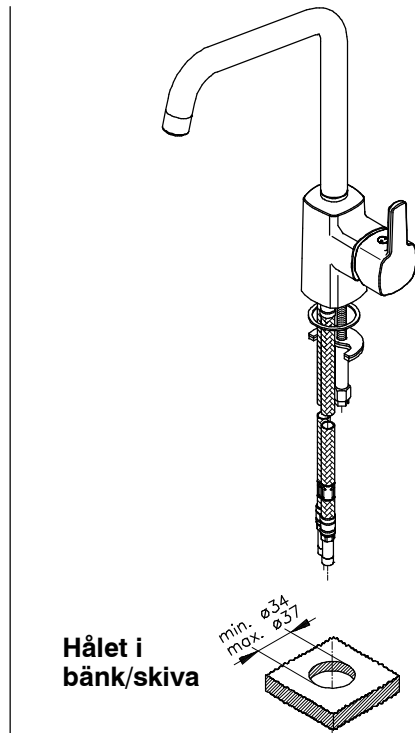
B

FM Mattsson VISKAN

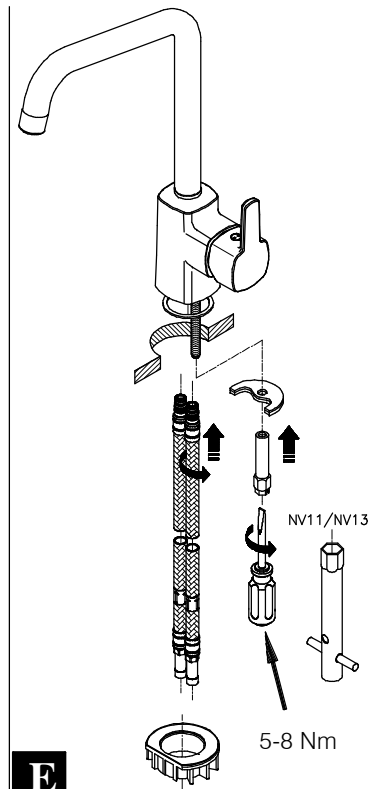


Vattnet skall alltid stängas av vid planerat underhåll, för att undvika vattenskador.

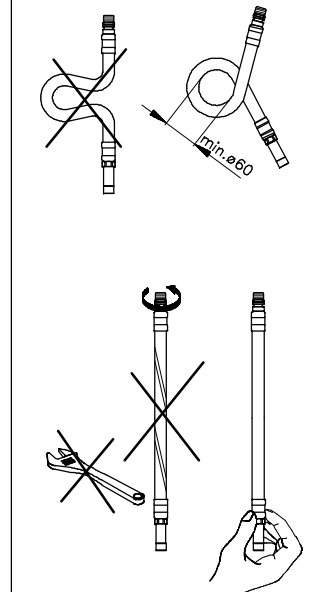
C



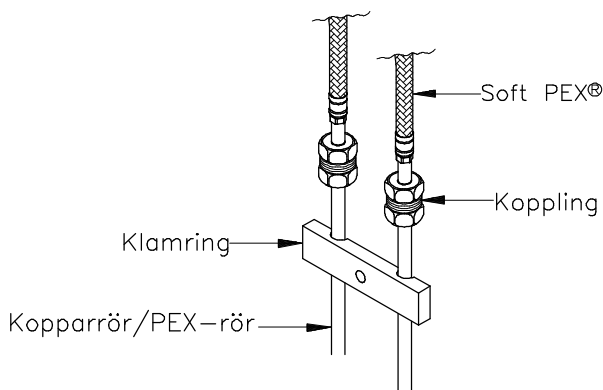
D



E



F

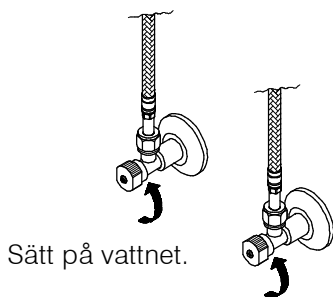


G



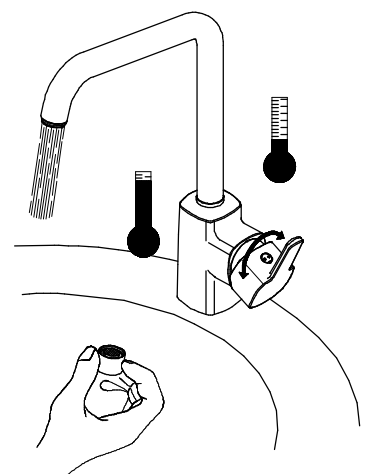
Det är viktigt att spola ur kopplingsrören innan blandaren monteras.

H

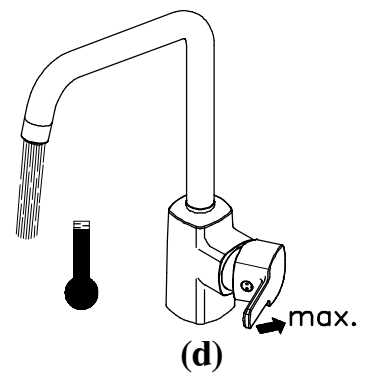
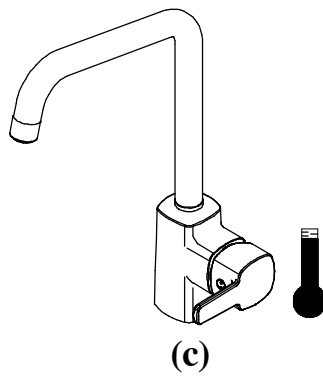
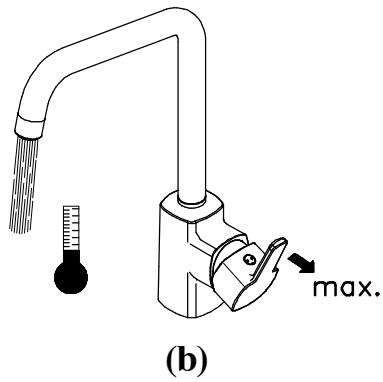
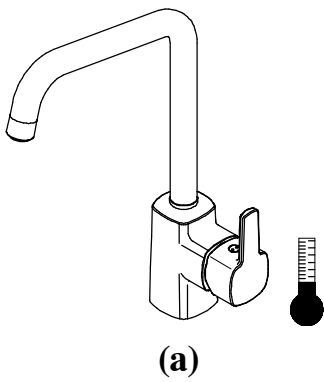


I

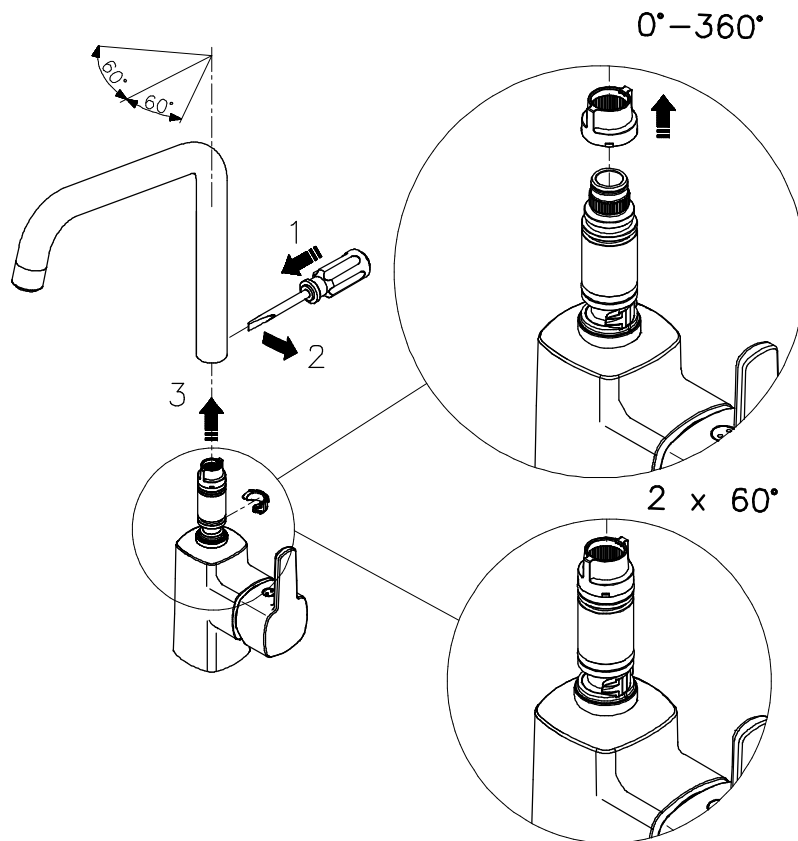
När blandaren är monterad så skall strålsamlaren demonteras för att spola ur blandare och rör under 20-30 sekunder. Spola med varmt och kallt vatten.



FM Mattsson VISKAN



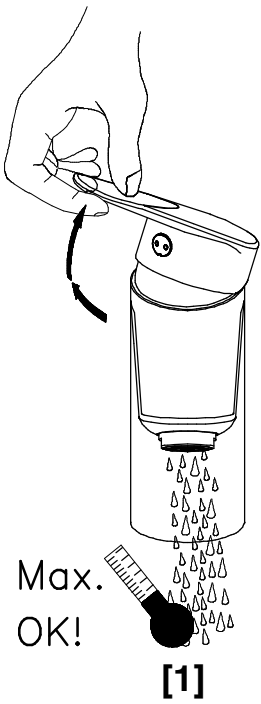
J



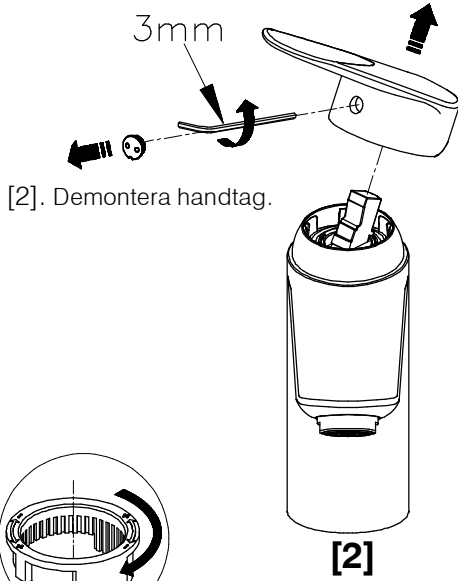
K

FM Mattsson VISKAN

Injustering

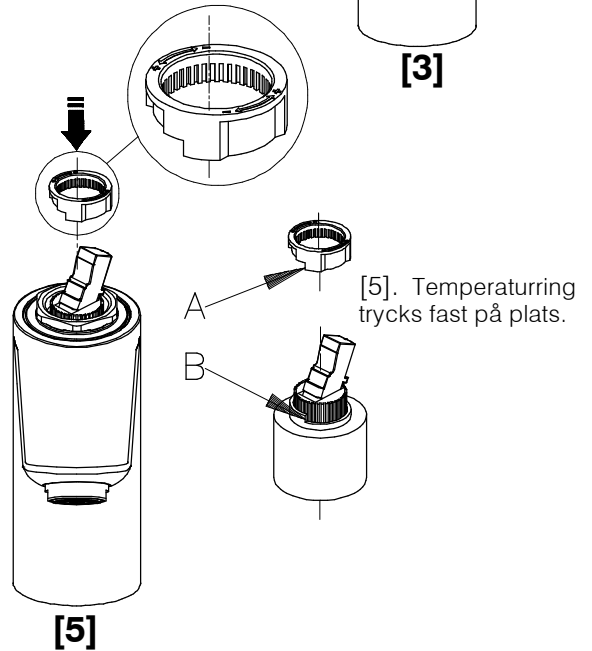
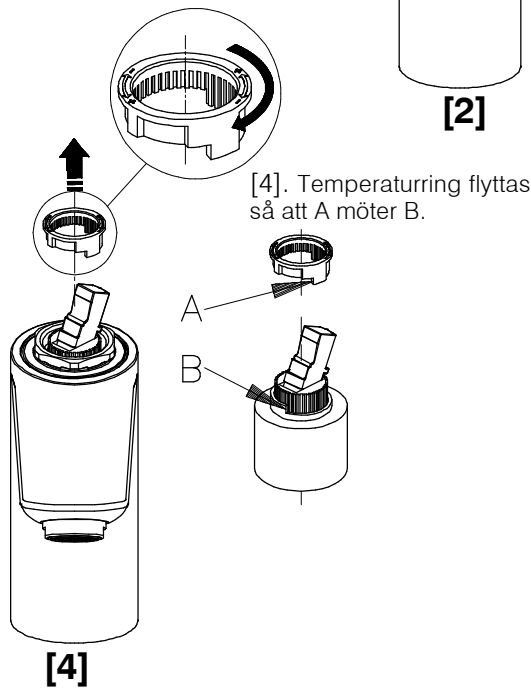
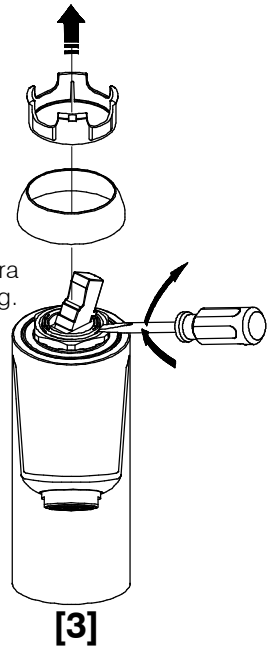


[1]. Ställ in Önskad max-temperatur.

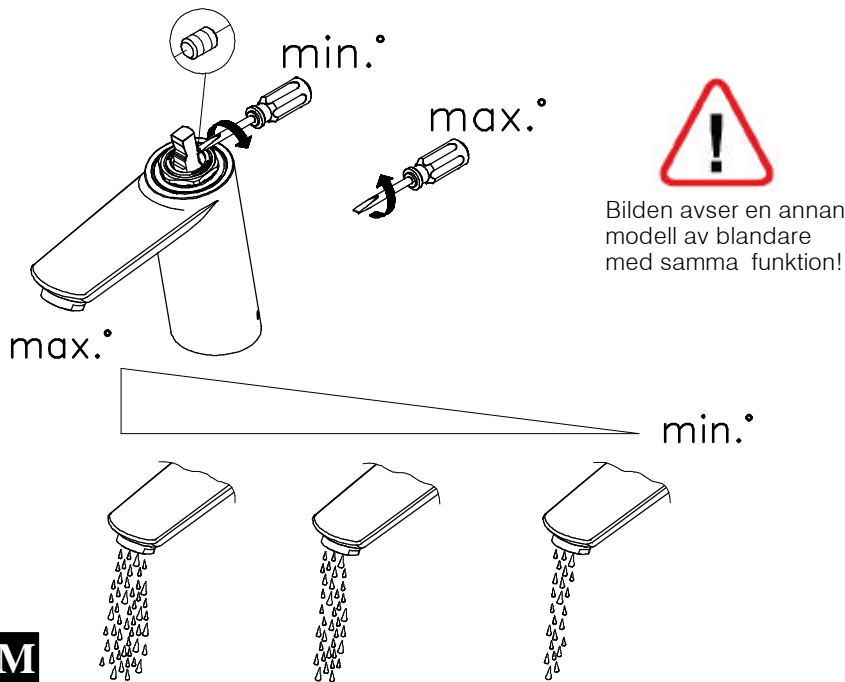


Bilden avser en annan modell av blandare med samma funktion!

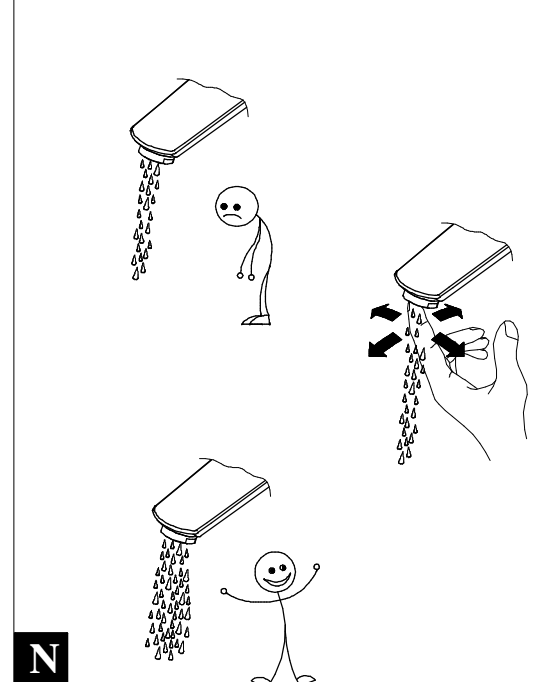
[3]. Demontera temperaturring.



L



M



N

Skötsel

Rekommendation för rengöring

Moderna badrums- och köksarmaturer samt duschar tillverkas idag av mycket olika material för att tillfredsställa marknadens behov när det gäller design och funktion. För att undvika skador och reklamationer är det viktigt att tänka på vissa förhållningsregler både vid användning och rengöring.

Rengöringsmedel för armaturer och duschar

Rengöringsmedel krävs för att få bort kalkavlagringar, tänk dock på följande vid skötsel av armaturer och duschar:

Använd aldrig rengöringsmedel som innehåller saltsyra, myrsyra eller ättiksyra, eftersom dessa kan skada materialen.

Rengöringsmedel som innehåller fosforsyra kan inte heller användas obegränsat.

Rengöringsmedel som innehåller klorblekmedel får inte användas.

I allmänhet ska man inte blanda olika rengöringsmedel.

Använd inte rengöringshjälpmedel och liknande med slipverkan, som till exempel olämpligt skurpulver eller skursvampar.

Rengöring av armaturer och duschar

Följ alltid rengöringsmedelstillverkarens bruksanvisning. Det är viktigt att rengöring sker när det behövs.

Anvisningarna följs för dosering och verkningstid för rengöringsmedlet och att rengöringsmedlet inte får verka längre än nödvändigt.

Kalkavlagringar förebyggs genom regelbunden rengöring.

Spreja på trasan (duken, svampen) och **aldrig** direkt på armaturen om rengöringsmedel i sprejflaska används, eftersom sprejdimma annars kan tränga in i öppningar och spalter på armaturerna och skada dem.

Skölja noga efter rengöringen med rent vatten så att alla rester av rengöringsmedel avlägsnas.

Viktigt att veta

Även rester av hudvårdsmedel som till exempel flytande tvål, schampo och duschgél kan orsaka skador. Även här gäller: Skölj bort rester noga med vatten.

Om ytan redan har skadats, förvärras skadorna genom inverkan av rengöringsmedel.

Använd bara silikonbaserat smörjmedel om blandaren skall smörjas.

Vår garanti omfattar inte skador som uppstått genom felaktig installation eller behandling.

Om ni ansluter en slang till er blandare så skall regler för återsugningskydd SS EN 1717 respekteras.

Vi rekommenderar att ni anlitar ett auktoriserat VVS-Företag.

Vid risk för frost

Om blandaren kommer att utsättas för yttre temperaturer lägre än 0°C (t.ex. i uppvärmda fritidshus) ska vattenledningar och blandare tömmas på vatten. Lämna blandaren i öppet läge. Alternativt kan blandaren demonteras och förvaras i uppvärmt utrymme.



Skador som orsakas till följd av spänningskorrosion som uppstår på grund av vattnets eller den omgivande miljös beskaffenhet samt felaktig montering inkluderas inte i produktansvaret.

Uttjänta produkter kan lämnas till FM Mattsson för återvinning.