

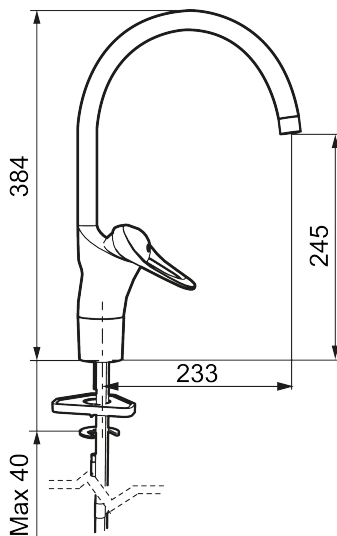
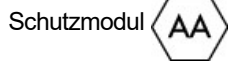


## FMM 9000E II Spültisch- Einhebelmischer

Spültischarmaturen der Serie FM Mattsson 9000E werden schnell zum bewährten Helfer im Küchenalltag: Der ergonomisch gestaltete Bügelgriff gewährt komfortablen Zugriff in jeder Situation. Und der 4-fach verstellbare Schwenkbereich des Auslaufs lässt sich flexibel an Einbauort und Spüle anpassen.

Artikel-Nr.: 80000010 Flow 3 bar: 7,4 l/m

Ausführung: Chrom

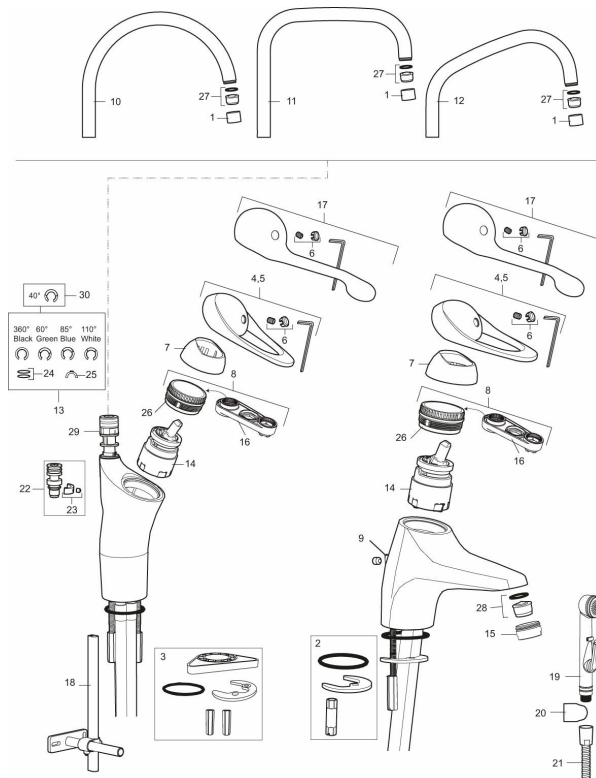


- ESS (Energie-Spar-System)
- Mit Soft Closing zur Vermeidung von Druckstößen
- Einstellbare Auslaufmengen- und Temperaturbegrenzung
- Eco (Energie- und Wasserstrahlregler)
- Flexible Anschlusschläuche Soft-PEX®
- Schwenkbarer Auslauf 60°, 85°, 110° oder 360° (Sperrung für 60° oder 110° inklusive)
- Lochdurchmesser Ø34-37 mm

## PRODUKTBESCHREIBUNG

### FMM 9000E II Spültisch- Einhebelmischer

Spültischarmaturen der Serie FM Mattsson 9000E werden schnell zum bewährten Helfer im Küchenalltag: Der ergonomisch gestaltete Bügelgriff gewährt komfortablen Zugriff in jeder Situation. Und der 4-fach verstellbare Schwenkbereich des Auslaufs lässt sich flexibel an Einbauort und Spüle anpassen.  
Artikel-Nr.: 8000010



## Ersatzteilliste

NO.	ART.NR	AUSFÜHRUNG
1	29142200	Gehäuse M22 innen
2	S600160	Befestigung, Waschtischarm.
3	39141800	Montagesatz
4	58500000	Hebel kompl. 90 mm
5	58501750	Hebel kompl. L 150 mm
6	58510000	Markierungsplättchen und Schraube für Hebel
7	58520000	Überwurfmutter
8	58530140	Feststellnippel mit Werkzeug
9	58540000	Kettenhalter
10	58600000	Schwenkauslauf, C-Modell
10	58600200	
11	58610000	Schwenkauslauf, U-Modell

NO.	ART.NR	AUSFÜHRUNG
12	58620000	Schwenkauslauf, J-Modell
13	S600299	Dichtungs- und Begrenzungssatz
14	59115500	Keramikkartusche, inkl. Servicewerkzeug, ohne Kaltstart (roter Ring)
14	59126000	Keramikkartusche, inkl. Servicewerkzeug, Ecoplus (grüner Ring)
14	S600273	Keramikkartusche, inkl. Servicewerkzeug
14	59120000	Keramikkartuschen, mit Kaltstart (grüner Ring)
15	29142400	Gehäuse M24 außen, 13 mm
16	S600298	Servicewerkzeug
17	58501800	Hebel komplett L 180 mm
18	S600308	Stabilisierungssatz
19	S600206	Selbstschliessende Handbrause, chrom
20	34093000	Wandhalter
21	S600207	Duschschlauch 1500mm, Hochdruck, Metall
22	37791000	Auslaufsnippel, komplett für fixierten Auslauf
23	38081000	Stoppschraube mit Sperrsegment
24	37801550	O-Ring (15,54 x 2,62), 2 Stck.
25	58642000	Sperre, 2-er Pack (schwarz/grau)
26	29390000	Feststelldetail
27	S600319	Einsatz für Strahlregler, 7–9 l/min von 300 kPa
27	29102890	Einsatz für Strahlregler, 10–13 l/min von 300 kPa
28	29102910	Einsatz für Strahlregler, 5,5–6,5 l/min von 300 kPa
28	29102710	Einsatz für Strahlregler, 9–11 l/min von 300 kPa
28	29100500	Einsatz für Strahlregler, 5 l/min von 200–600 kPa
29	S600018	Auslaufsnippel, komplett
30	58644000	Sperre 40°