

Drift og Vedlikehold



Leddet strålesamler tostrålig

Krom

NRF: 430 61 49

FMM: 2929-2209

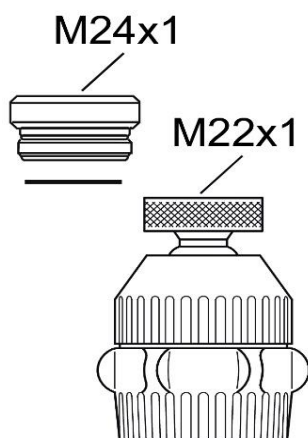
Tostrålig, luftinnblandende strålesamler og dusjstråle

Innv. M22x1

Med overgang til Utv. M24x1

Passer kjøkken og veggbatterier

Passer Garda med overgangen FMM 2941-1000



Rengjøring

Overflatebehandlingen bevares best ved rengjøring med myk klut og mild såpeopløsning, etterskylling med rent vann og polering med tørr klut. Unngå bruk av kalkløsende, sure eller slipende skuremidler.

Kalkflekker fjernes ved å blande 4 deler lunke vann med 1 del 12 % husholdningseddik og vaske blande-batteriet med en myk klut eller svamp. Skyll av med rent vann.

Smøring

Bruk bare silikonfett som er godkjent for næringsmidler.