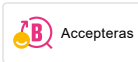

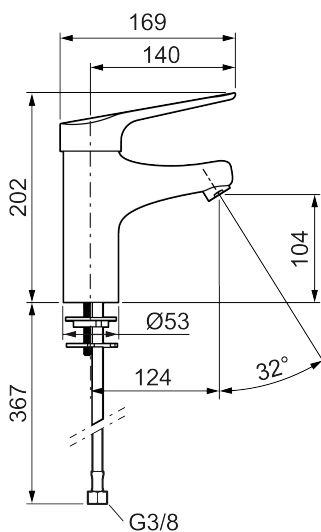




Unika egenskaper



Skyddsmodul 



MEDICARE tvättställsblandare

Tvättställsblandaren MEDICARE är tillverkad i en blyfri mässing och har en stilren design med runda släta former samt minimala skarvar. Blandaren har tydliga färgmarkeringar på spaken samt en förlängd pip för att lätt komma åt vattenstrålen.

Strålsamlaren är vinklad i 32 grader vilket ökar tillgängligheten för användaren och ger en bättre träffbild i tvättstället. Blandare har även FM Mattssons kända energieffektiva lösningar samt funktioner som kallstart och mjukstängning.

Om serien

I ett nära samarbete med experter inom vårdsektorn har FM Mattssons MEDICARE-serie vuxit fram. En produktserie som fokuserar på hygien, tillgänglighet samt hållbarhet och är till för att uppfylla världens specifika krav, samtidigt som produkterna ska underlätta vardagen för personer med nedsatt rörelse- eller orienteringsförmåga.

Art.nr: 32500010 RSK: 8325272 Flöde 3 bar: 5,3 l/min

Utförande: Krom, ansl. lekande G3/8

- Kallstartsfunktion
- Mjukstängande med keramisk avstängning
- Inbyggd, lätt omställbar flödesbegränsning och temperaturspär
- Strålsamlare utan luftinblandning, konstantflöde vid 2–6 bar, vinklad 32°
- Flexibla anslutningsrör i metallomspunnen Soft PEX® med skyddande plastöverdrag för ökad hygien och enklare rengöring
- Förlängd pip för att minska risken att strålbilden träffar tvättställets bottenventil, piputsprång 124 mm
- Hygienisk design, spak och blandarkropp utan delningslinjer
- Lead Free (blyfri)
- Ljudklass 1 (ISO 3822)
- Hålmått Ø28–37 mm

PRODUKTBESKRIVNING

MEDICARE tvättställsblandare

Tvättställsblandaren MEDICARE är tillverkad i en blyfri mässing och har en stilren design med runda släta former samt minimala skarvar. Blandaren har tydliga färgmarkeringar på spaken samt en förlängd pip för att lätt komma åt vattenstrålen. Strålsamlaren är vinklad i 32 grader vilket ökar tillgängligheten för användaren och ger en bättre träffbild i tvättstället. Blandare har även FM Mattssons kända energieffektiva lösningar samt funktioner som kallstart och mjukstängning.

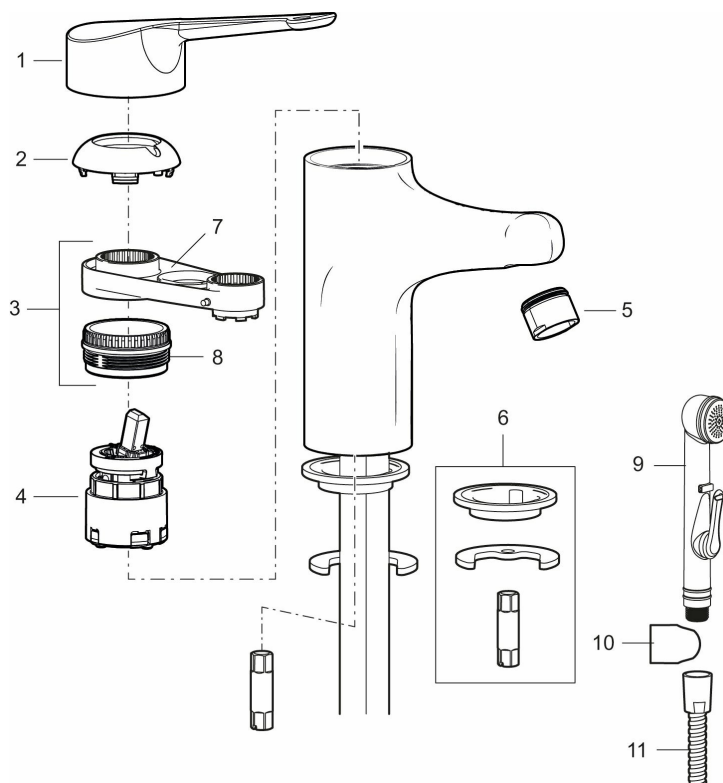
Läs mer om serien MEDICARE här.

Om serien

I ett nära samarbete med experter inom vårdsektorn har FM Mattssons MEDICARE-serie vuxit fram. En produktserie som fokuserar på hygien, tillgänglighet samt hållbarhet och är till för att uppfylla vårdens specifika krav, samtidigt som produkterna ska underlätta vardagen för personer med nedsatt rörelse- eller orienteringsförmåga.

Art.nr: 32500010

RSK: 8325272



Reservdelsslista

NR.	ART.NR	RSK	BESKRIVNING
1	S600063	8394131	Spak, komplett, längd: 150 mm
1	S600062	8394130	Spak, komplett, längd: 190 mm

NR.	ART.NR	RSK	BESKRIVNING
2	S600064	8394132	Täckhylsa
3	58530140	8241726	Fästnippel med serviceverktyg
4	S600273	8387230	Keramikinsats med serviceverktyg, kallstart (grön ring)
5	S600065	8281672	Strålsamlare M24 utv., 6 l/min vid 2–6 bar
6	S600160	8387096	Monteringssats, tvättställsblandare
7	S600298	3870203	Serviceverktyg
8	29390000	8295356	Fästnippel
9	S600206	8233049	Självstängande handdusch, krom
10	34093000	8186018	Handduschhållare, krom
11	S600207	8236647	Högtrycksslang, 1,5 m, krom