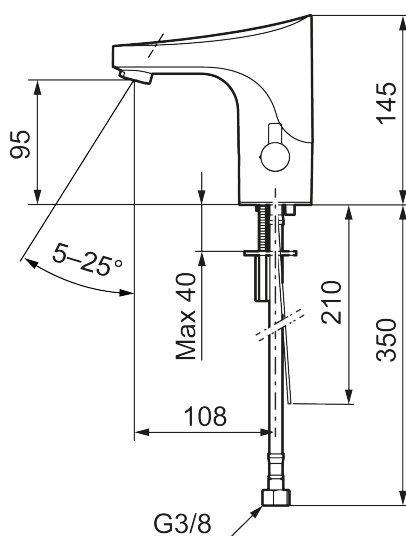




Unikke egenskaber



Tilbageløbssikring



Håndvaskarmatur MEDICARE tronic WMS, netdrift

MEDICARE tronic håndvaskarmatur er en berøringsfri løsning, der bidrager til bedre hygiejne og mindsker smittespredningen. Armaturet fås både til net- og batteridrift og giver fleksibilitet ved installation i forskellige typer miljøer. Den justerbare strålekoncentrator kan nemt indstilles, så vandstrålen rettes væk fra bundventilen, hvilket bidrager til bedre hygiejne og mindsker risikoen for tilbagesprøjt.

Om serien

MEDICARE er FM Mattsons produktserie til sundheds- og plejemiljøer med høje krav til hygiejne, sikkerhed og tilgængelighed. Produkterne er fremstillet af blyfri messing og kombinerer en konstruktion, der er udviklet med henblik på nem rengøring, med et gennemtænkt design, ergonomiske betjeningsgreb og sikre temperaturfunktioner.

Med 10 års garanti på reservedele er Medicare et langsigtet og sikkert valg til professionelle installationer.

Artikel-nummer: 16414510

Beskrivelse: Krom, netdrift, eksklusiv transformer

MediCare serien er først til levering juni 2026

- Strålesamler uden luftblanding, maksimalt vandforbrug ved 2–6 bar, indstillelig vinkel 5–25°.
- Fleksible tilslutningsrør i metalindpakket Soft PEX® med beskyttende plastikaafdækning for øget hygiejne og lettere rengøring.
- Hygiejnisk design med et minimum af delingslinjer
- WMS-blandare med mulighed till trådlös uppkoppling mot vårt Tronic WMS system alternativ programmering via Dongel
- Hygienspolningsfunktion för att minimera uppkomsten av bakterier i vattensystemet.
- Magnetventil med soft closing.
- Begrænset skylletid, forhindrer oversvømmelse.
- Valgfri skylletid
- Rengøringstilstand, tidsbegrænset afbrydelse ved rengøring
- Mulighed for gennemskylning med varmt vand mod legionella.
- IP-sensor, IP67.
- Opfylder EN1717.

- Miljøvenlige materialer, Lead Free (blyfri), Nikkelfri.

Installation:

- Temperaturgrebet kan afmonteres og erstattes med et medfølgende dæksel
- Ved netdrift anvendes transformator S600129 alternativt S600128.
- Hulstørrelse: Ø33,5-37 mm.

Funktioner via Tronic WMS/dongle:

- Programmering af:
 - Skylletider
 - Gennemskylningstid
 - Hygiejneskyl ned indstilbar tid og interval.
 - Maxtemperaturstop.
 - Aktivering af termisk desinfektion
- Udvidede funktioner med Tronic WMS:
 - Driftsovervågning (skylninger, vandforbrug og temperatur, batteristatus etc.)
 - Logning af alle hændelser
 - Alarmhåndtering via sms eller e-mail
 - Dokumentation og rapportfunktion