

FM Mattsson

FMM 9499

Origo

Utloppspip

Utløpstut

Tud

Juoksuputki

Spout

S

N

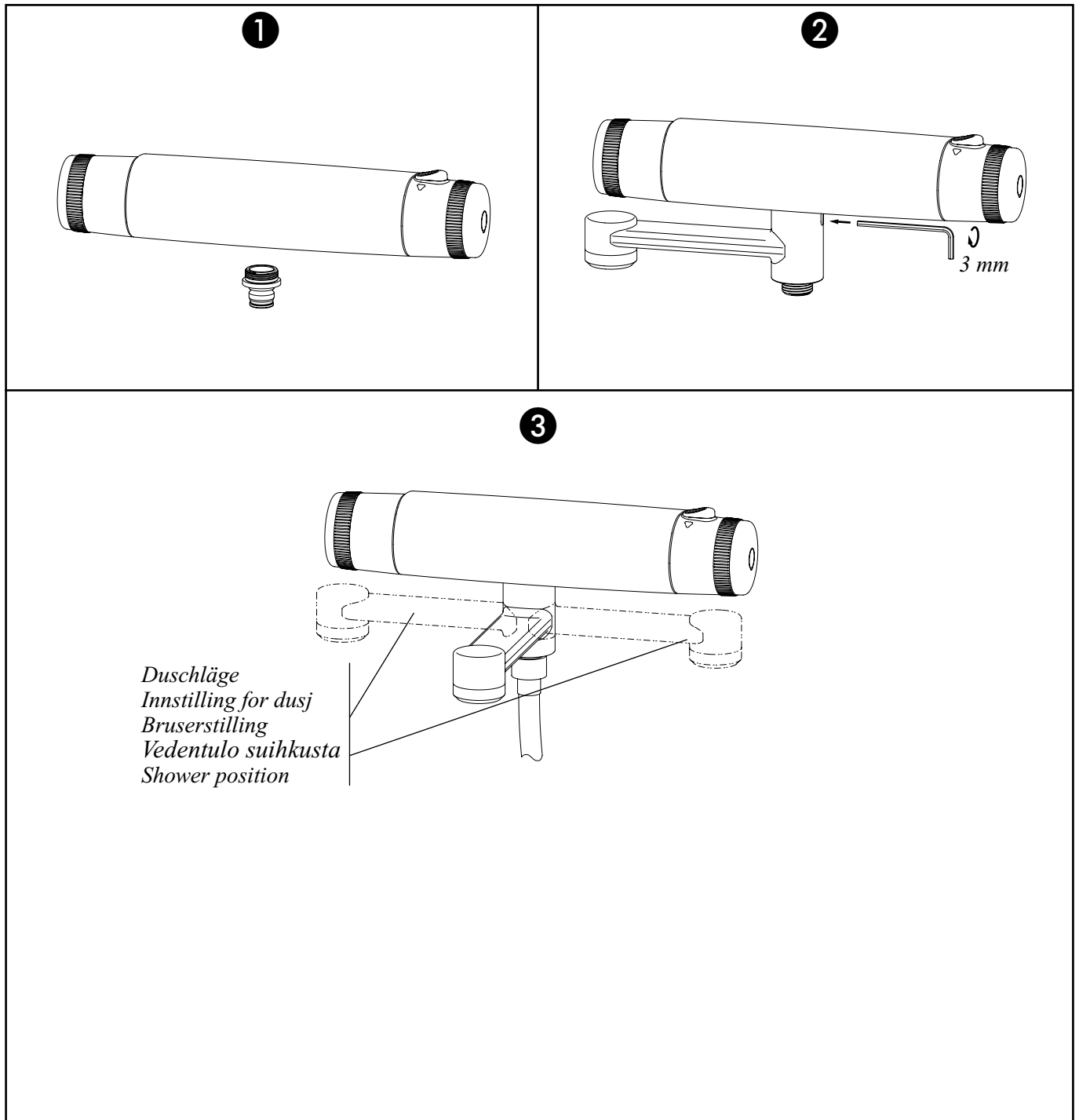
DK

FI

GB

08839499

06.06



FM Mattsson

Box 427, SE-792 27 MORA, Sweden.

Tel +46 (0)250-278 00. Fax +46 (0)250-159 60.

www.fmmattsson.com

Ostnor Norge A/S
Sinsenveien 53d,
0585 OSLO.

Tel 22 09 19 00. Fax 22 09 19 01

Ostnor Danmark A/S
Odinsvej 9,
2600 GLOSTRUP.

Tel 43 43 13 43. Fax 43 43 13 46

Ostnor Finland OY
Pultitie 2, 00880 HELSINKI
PI 266, 00811 HELSINKI

Tel 09-759 4450. Fax 09-755 5248

S

Pipen är svängbar och har inbyggd omkastare till dusch.

För ombyggnad av Origo duschblandare till badkarsblandare. Passar bl a också till 9000-serien.

1 Byte av nippel

Skruva ur utlopps-nippeln och montera Origo pipnippel, som har gänga M 22x1 och o-ringstättning. Använd 10 mm insexnyckel.

2 Montering av pip

Skjut upp pipen på pipnippeln och vrid den i läge rakt till vänster, som bild 2 visar. Tryck upp pipen mot blandarhuset och samtidigt skruva fast den, i vänsterläge, med en 3 mm insexnyckel.

3 Omkastare kar/dusch

Pipen fungerar också som duschomkastare. När den är riktad rakt framåt kommer vattnet ur pipen. När den står i sidoläge kommer vattnet ur duschen.

N

Utløpstuten er svingbar og har innebygd omkaster til dusj.

For ombygging av Origo dusjbatteri til badebatteri. Utløpstuten passer også til 9000-serien.

1 Bytte av nippel

Skru ut G1/2 gjengen på dusjbatteriet og monter Origo tutnippel, som har M 22x1 og o-ringstetning. Bruk 10 mm umbrakonøkkel.

2 Montering av utløpstut

Skyv utløpstuten opp på tutnippelen og vri den slik at den peker rett mot venstre, som vist på bildet 2. Trykk utløpstuten opp mot batterihuset, fremdeles pekende mot venstre, og skru den fast med 3 mm umbrakonøkkel.

3 Omkaster badekar/dusj

Utløpstuten fungerer også som omkaster. Når den peker rett frem kommer vannet ut av utløpstuten. Vrir du den til en av sidene kommer vannet i dusjen.

DK

Origo tud med indbygget omskifter.

Til ombygning af Origo bruserarmatur til kar/brus. Passer desuden til 9000-serien.

1 Ombytning af nippel

Afmonter udløbsniple og monter Origo niple til tuden, som har M 22x1 og O-ringspakning. Anvend en 10 mm umbrakonøgle.

2 Montering af tud

Skub tuden op på armaturets udløbsnippel. Drej tuden til venstre, som billede 2 viser. Tryk tuden op mod armaturet og spænd den fast med en 3 mm umbrakonøgle.

3 Omskifter kar/brus

Tuden fungerer også som omskifter. Når den har retning fremad kommer vandet ud igennem tuden. Når den har retning til en af siderne, kommer vandet ud af bruseren.

FI

Juoksuputki on käännettävissä ja siinä on sisäänrakennettu vaihdin suihkulle.

Origo suihkusekoittajan muuttaminen ammesekoittajaksi. Sopii myös 9000-sarjaan.

1 Nipan vaihto

Ruuvaa nippa pois ja asenna Origo nippa sen tilalle, jossa on M22 kierre ja o-rengas. Käytä 10 mm kuusiokoloavainta.

2 Juoksuputken asennus

Laita juoksuputki hanan nippaan. Käännä putki vasemmalle, kuten kuva 2 osoittaa. Paina juoksuputkea sekoittajan runkoa vasten ja ruuvaa se samalla kiinni 3 mm:n kuusiokoloavaimella sen ollessa käännettynä vasemmalle.

3 Vaihdin juoksuputkelle / suihkulle

Juoksuputki toimii myös kuten suihkuvaihdin. Kun se on suoraan eteenpäin tulee vesi putkesta. Kun juoksuputki on sitten käännetty sivuun tulee vesi suihkusta.

The spout is swiveling and has a built in diverter for shower flow.

For conversion of Origo shower mixer to a tub mixer, follow the steps below. The spout fits the 9000-line as well.

1 Nipple replacement

Unthread the outlet nipple and attach the Origo spout nipple, threaded M 22x1 and sealed with o-ring. Use a 10 mm hex socket wrench.

2 Attaching the spout

Push the spout on to the spout nipple. Swing it to the outmost left position as shown in illustration 2. Push the spout up against the mixer body and tighten the screw, in the left position using a 3 mm hex socket wrench.

3 Diverter tub/shower

The spout position also controls the shower diverter function. In its straight forward position the water is directed through the spout. In its side position the water is directed to the shower.