
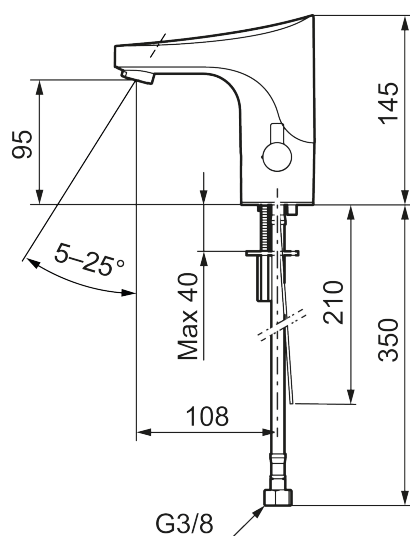




Unika egenskaper



Skyddsmodul  EB



MEDICARE tronic WMS tvättställsblandare, batteridrift

MEDICARE tronic tvättställsblandare är en beröringsfri lösning som bidrar till förbättrad hygien och minskad smittspridning. Blandaren finns för både nätdrift och batteridrift och ger flexibilitet vid installation i olika typer av miljöer. Den ställbara strålsamlaren kan enkelt justeras så att vattenstrålen riktas bort från bottenventilen, vilket bidrar till förbättrad hygien och minskad risk för återstänk.

Om serien

MEDICARE är FM Mattssons sortiment för vård- och omsorgsmiljöer med höga krav på hygien, säkerhet och tillgänglighet. Produkterna tillverkas i blyfri mässing och kombinerar en konstruktion anpassad för enkel rengöring med genomtänkt design, ergonomiska reglage och säkra temperaturfunktioner.

Med 10 års reservdelsgaranti är Medicare ett långsiktigt och tryggt val för professionella installationer.

Art.nr: 16414410 RSK: 8430098 Flöde 3 bar: 6,0 l/min

Utförande: Krom, batteridrift (inkl. batteri)

Förbeställ nu – leverans i juli 2026. Beställning sker via våra återförsäljare eller grossister.

- Strålsamlare utan luftinblandning, konstantflöde vid 2–6 bar, ställbar vinkel 5–25°
- Flexibla anslutningsrör i metallomspunnen Soft PEX® med skyddande plastöverdrag för ökad hygien och enklare rengöring, lekande G3/8
- Hygienisk design med minimerade delningslinjer
- WMS-blandare med möjlighet till trådlös uppkoppling mot vårt Tronic WMS system alternativ programmering via Dongel
- Hygienspolningsfunktion för att minimera uppkomsten av bakterier i vattensystemet.
- Mjukstängande magnetventil
- Spoltidsbegränsning, förhindrar översvämning
- Framspolningsfunktion
- Städläge, tidsbegränsad avstängning vid rengöring
- Låg strömförbrukning – lång livslängd
- Kan genomspolas med hetvatten för legionellasanering

- IP-klass sensor: IP67
- Återströmningsskydd enligt EU-standard SS-EN 1717
- Miljövänliga material, bly- och nickelfri

Installation:

- Temperaturvred kan demonteras och ersättas med ett medföljande lock
- Batteridrift, anpassningsbar för nät drift
- Vid nät drift använd adaptersats art.nr. S600147
- Hålmått Ø33,5-37 mm

Funktioner via Tronic WMS/Dongel:

- Programmering av:
 - Spoltidsbegränsning
 - Framspolningstid
 - Hygienspolning, intervall och spoltid
 - Maxtemperaturstopp
 - Initiering av termisk desinfektion
- Utökade funktioner med Tronic WMS:
 - Driftövervakning (spolningar, vattenförbrukning och temperatur, batteristatus, etc.)
 - Loggning av alla händelser
 - Larmhantering via SMS eller e-post
 - Dokumentation och rapportfunktion