
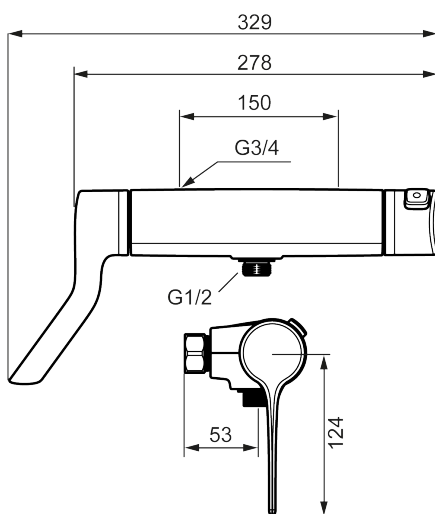




Unika egenskaper



Skyddsmodul 



MEDICARE duschblandare

MEDICARE duschblandare har en tryck- och temperaturbalanserade termostat som säkerställer en jämn temperatur och stabilt flöde. Tack vare Safe Touch konstruktionen - som håller blandarens utsida sval - minskar risken för brännskador. De ergonomiska vreden gör blandaren enkel att använda även för personer med nedsatt handfunktion.

För verksamheter med höga hygienkrav är blandaren konstruerad med en funktion för hetvattenspolning (termisk desinfektion).

Om serien

MEDICARE är FM Mattssons sortiment för vård- och omsorgsmiljöer med höga krav på hygien, säkerhet och tillgänglighet. Produkterna tillverkas i blyfri mässing och kombinerar en konstruktion anpassad för enkel rengöring med genomtänkt design, ergonomiska reglage och säkra temperaturfunktioner.

Med 10 års reservdelsgaranti är Medicare ett långsiktigt och tryggt val för professionella installationer.

Art.nr: 32805500 RSK: 8350421 Flöde 3 bar: 20,0 l/min

Utförande: Krom, 150 c/c

- OBS! 150 c/c
- Med lång spak för att justera vattenflödet
- Ergonomisk duschblandare med reglage som är lätta att greppa och manövrera
- Utlopp ned
- Tryckbalanserad termostatblandare
- Säkerhetsspärr 38 °C
- Safe Touch, förhindrar varma beröringsytor på blandaren
- Utrustad med en funktion för att möjliggöra hetvattenspolning (termisk desinfektion)
- Lead Free (blyfri)
- Återströmningsskydd enligt EU-standard SS-EN 1717, uppfyller även kraven med dubbla backventiler gällande återströmning enligt Säker Vatten § 5.3