



Mora Safe Waschtisch-Thermostat, Wandbatterie

Der Mora Safe Clinic Waschtischthermostat mit Armhebelbetätigung ist für anspruchsvolle Einsatzbedingungen entwickelt worden, bei denen Robustheit, Zuverlässigkeit und Sicherheit im Mittelpunkt stehen.

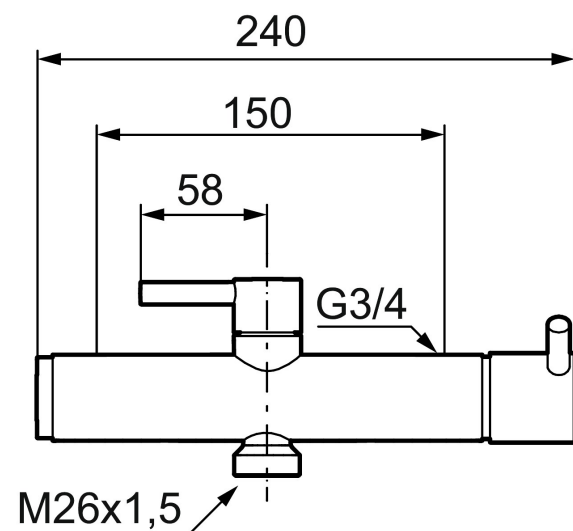
Bedienelemente, Anschlagringe und Gehäuse wurden in solidem Messing ausgeführt und halten auch starken Beanspruchungen stand. Der ergonomisch gestaltete verlängerte Bedienhebel ermöglicht die hygienebewußte Handhabung der Armatur.

Die bewährte Mora-Thermostatkartusche bietet höchste Regelgenauigkeit auch bei schwierigen hydraulischen Bedingungen. Druckabfall auf der Kaltwasserseite wird augenblicklich kompensiert, im Extremfall schließt die Armatur vollständig.

Der Mora Safe Clinic Waschtischthermostat verfügt über Legio Safe. Das bedeutet, daß in einem gesonderten Desinfektionsprozess die Mischfunktion der Armatur außer Betrieb gesetzt und die gesamte Armatur samt Brauseschlauch und Handbrause thermisch desinfiziert werden kann.

Artikel-Nr.: 702349.SA

Ausführung: Chrom



- Thermostatarmatur mit Armhebelbetätigung
- Temperaturwähler mit Sicherheitssperre bei 38°C und maximaler Temperatur bei 43°C
- Mit Legionellenschutz Legio Safe zur thermischen Desinfektion
- Vandalismusgeschützte Ausführung aus Metall
- Bediengriffe und Anschläge aus Metall
- Ausläufe bitte separat bestellen, siehe Kapitel Ausläufe

PRODUKTBESCHREIBUNG

Mora Safe Waschtisch-Thermostat, Wandbatterie

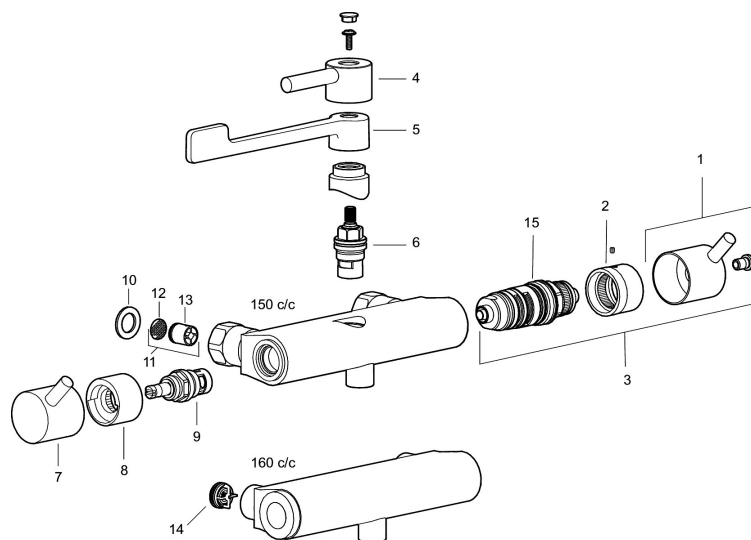
Der Mora Safe Clinic Waschtischthermostat mit Armhebelbetätigung ist für anspruchsvolle Einsatzbedingungen entwickelt worden, bei denen Robustheit, Zuverlässigkeit und Sicherheit im Mittelpunkt stehen.

Bedienelemente, Anschlagringe und Gehäuse wurden in solidem Messing ausgeführt und halten auch starken Beanspruchungen stand. Der ergonomisch gestaltete verlängerte Bedienhebel ermöglicht die hygienebewußte Handhabung der Armatur.

Die bewährte Mora-Thermostatkartusche bietet höchste Regelgenauigkeit auch bei schwierigen hydraulischen Bedingungen. Druckabfall auf der Kaltwasserseite wird augenblicklich kompensiert, im Extremfall schließt die Armatur vollständig.

Der Mora Safe Clinic Waschtischthermostat verfügt über Legio Safe. Das bedeutet, daß in einem gesonderten Desinfektionsprozess die Mischfunktion der Armatur außer Betrieb gesetzt und die gesamte Armatur samt Brauseschlauch und Handbrause thermisch desinfiziert werden kann.

Artikel-Nr.: 702349.SA



Ersatzteilliste

NO.	ART.NR	AUSFÜHRUNG
1	409463.AE	Temperaturhandrad, komplett, chrom
1	S600225	Temperaturhandrad max 38°, komplett, chrom
2	409464.AE	Anschlagring
3	409465.AE	komplette Ersatzteil = Thermostateinsatz, Handrad und Anschlagring

NO.	ART.NR	AUSFÜHRUNG
4	409468.AE	Hebel, komplett, L=58 mm
5	409469.AE	Hebel, komplett, L=170 mm
6	409369.AE	Oberteil
7	708450.AE	Handrad ECO für Morasafe
8	708451.AE	Anschlagring für Absperrhandrad
9	708467.AE	Oberteil für Absperrhandrad
10	709339.AE	Dichtung
11	708338.AE	Rückschlagventil mit Filter, 2 Stk.
12	708080.AE	Siebe der Rückschlagventile
13	139465.AE	Innenteile / Rückschlagventile
14	129380.AE	Rückschlagventil, 2 Stk
15	38147000	Thermostatkartusche, für Legionellenschutz