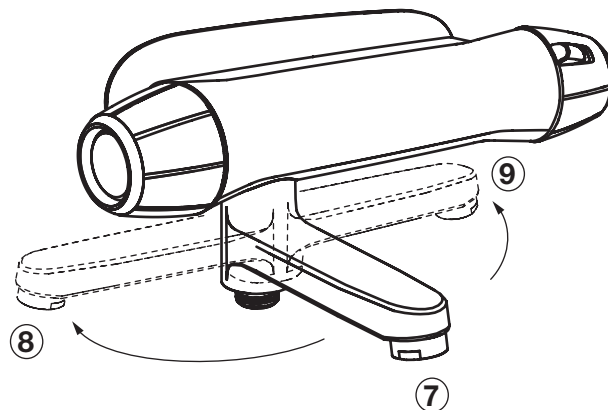
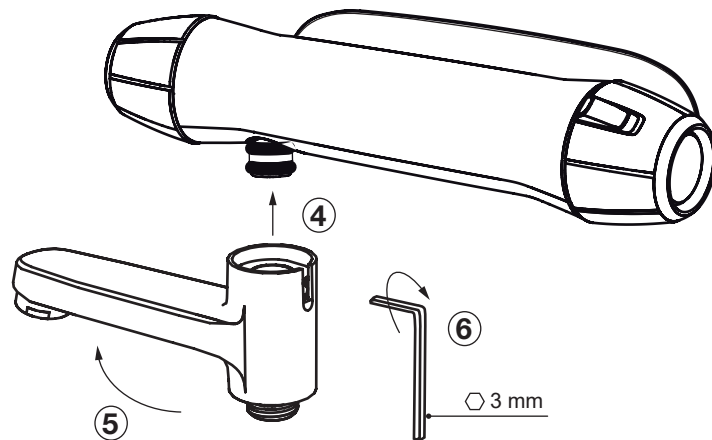
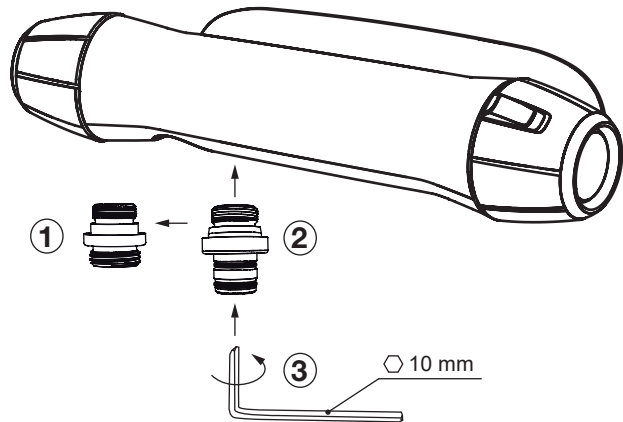


FM Mattsson

FM Mattsson
Box 480
SE-792 27 MORA
SWEDEN
www.fmmattsson.com

Rev. 001 - 19.06.03. - Art nr 100 26 72



SV

Pipen är svängbar och har inbyggd omkastare till dusch. För ombyggnad av duschblandare till badkarsblandare.

Byte av nippel

Skruva ur utloppsnippeln [1] och montera pipnippeln M18x1 och o-ringtätning [2]. Använd 10 mm insexnyckel [3].

Montering av badkarspip

Sätt badkarspipen på blandarens utlopp [4]. Tryck upp pipen mot blandaren och skruva fast den, pekande åt vänster, parallellt med blandaren [5], med insexnyckeln 3 mm [6].

Omkastare

När utloppspipen pekar rakt fram, kommer vatten ut ur utloppspipen [7]. Vrider man pipen åt vänster [8] eller höger [9] kommer vatten ut ur duschen.

EN

The spout is swiveling and has a built in diverter for shower flow.

For conversion of shower mixer to a tub mixer, follow the steps below.

Nipple replacement

Unthread the outlet nipple [1] and attach the spout nipple M18x1 and sealed with o-ring [2]. Use a 10 mm hex socket wrench [3].

Connection of bath spout

Attach the bath spout to the mixer outlet [4]. Press it upwards towards the mixer and screw it into place, pointing left, parallel with the mixer [5], using the 3 mm Allen key [6].

Diverter

When the outlet spout is pointing forward, water is emitted from the outlet spout [7]. When the spout is turned to the left [8] or right [9], water is emitted from the shower.

NO

Utløpstuten er svingbar og har innebygd omkaster til dusj.

For ombygging av dusjbatteri til badebatteri.

Byte av nippel

Skru ut G1/2 gjengen [1] på dusjbatteriet og monter tutnippelen M18x1 og o-ringsetning [2]. Bruk 10 mm umbrakonøkkel [3].

Montering av badekarstut

Sett badekarstuten på blanderens utløp [4]. Trykk den opp mot blanderen og skru den fast, pekende mot venstre, parallellt med batteriet [5], med sekskantnøkkelen 3 mm [6].

Strålevender

Når utløpstuten peker rett frem, kommer det vann fra utløpstuten [7]. Hvis tuten vris til venstre [8] eller høyre [9], kommer det vann fra dusjen.

DK

Udløbstud med indbygget omskifter. Til ombygning af bruserarmatur til kar/brus.

Ombytning af nippel

Afmonter udløbsniplen og monter niplen [1] til tuden M18x1 og O-ringspakning [2].

Anvend en 10 mm umbraconøgle [3].

Montering af udløbstud

Sæt udløbstuden på blandingsbatteriets udløb [4]. Tryk den op mod blandings-batteriet, og skru den fast, så den peger til venstre, parallel med armaturet [5], ved hjælp af sekskantnøglen på 3 mm [6].

Omskifter

Når udløbstuden peger lige frem, kommer vandet ud af udløbstuden [7]. Svinger man tuden til venstre [8] eller højre [9], kommer der vand ud af bruseren.

FI

Juoksuputki on käännettävissä ja siinä on sisäänrakennettu vaihdin suihkulle. Suihkuhanan muuttaminen kylpyhanaksi.

Nipan vaihto

Irroita vedentulonippa [1] ja korvaa se juoksuputken nipalla M18x1 kierre ja O-rengastiiviste [2]. Käytä 10 mm kuusiokoloavainta [3].

Juoksuputken asennus

Aseta juoksuputki sekoittajan lähtöliitäntään [4]. Paina se sekoittajaa vasten ja kierrä kiinni [5], sekoittajan suuntaiseksi, vasemmalle käännettynä, 3 mm:n kuusiokoloavaimella [6].

Vaihdin

Kun juoksuputki osoittaa suoraan eteenpäin, vesi tulee juoksuputkesta [7]. Jos putkea käännetään vasemmalle [8] tai oikealle [9], vesi tulee suihkusta.

DE

Der Auslauf ist schwenkbar und hat eine eingebaute Umlenkung für den Durchfluss.

Für den Umbau der Duscharmatur zu einer Wannearmatur gehen Sie wie folgt vor.

Auslassnippel ersetzen

Lösen Sie das Gewinde des Auslaufsnippels [1] und befestigen Sie den Auslaufnippel M18x1 und versiegeln Sie ihn mit einem O-Ring [2]. Verwenden Sie einen 10 mm Inbusschlüssel [3].

Montage der Wanneneinlauf

Bringen Sie der Wanneneinlauf am MischerAuslauf an [4]. Drücken Sie sie in Richtung Mischer und verschrauben Sie sie wobei die Tülle nach links weist parallel mit dem Mischer [5] mit einem 3-mm-Inbusschlüssel [6].

Umschalter

Wenn die Auslauftülle gerade nach vorn weist, tritt Wasser aus der Auslauftülle aus [7]. Durch Drehen der Tülle nach links [8] oder rechts [9] läuft Wasser aus der Dusche.

NL

De uitloop is draaibaar en heeft een geïntegreerde omstel voor bad/douche.

Om de kraan om te bouwen van douche- naar badkraan, volg onderstaande stappen.

Wartel vervanging

Draai de wartel uit de kraan [1] en bevestig de wartel M18x1 met o-ring [2]. Gebruik hiervoor een inbussleutel van 10 mm. [3].

Montage van badpijp

Plaats de badpijp op de uitlaat van de [4]. Druk hem omhoog tegen de mengmachine en schroef hem [5], naar links gericht, parallel met dem Mischer, vast met een 3 mm inbussleutel [6].

Omschakelaar

Wanneer de uitlaatpijp recht naar voren wijst, komt er water uit de uitlaatpijp [7]. Wanneer men de pijp naar links [8] of naar rechts [9] draait, komt er water uit de douche.