

## MORA tronic Compact Duschkopf WMS, mit Thermostatfunktion, Anschluss von hinten

Artikel-Nr.: 720263

Ausführung: Batteriebetrieb, Wasseranschluss Unterputz, incl. Batterie

- Kompakte Bauform, im Duschkopf integriert: Magnetventil, Thermostat, Vorabsperungen und Schmutzsiebe
- Thermostatfunktion mit einstellbarer Temperatur
- Digitale Heißwassersperre: Automatische Verriegelung des Magnetventils bei Überschreiten definierter Maximaltemperatur an der Zapfstelle
- Hohe hygienische Sicherheit durch Vermeidung von Stagnationswasser
- Legionellenschutz durch frei programmierbare Hygienespülung und thermische Desinfektion (Legiosafe)
- Einfache und komfortable Programmierung von Spülzeiten über PC/Tablet. Erfordert USB Funk-Modul (729482) + Betriebssystem Win10
- Programmierbarer IR-Starttaster. Duschzeit von 10 bis 60 Sekunden (Werkseinstellung: 30 Sekunden)
- Aerosolarmes Strahlbild ohne Lufteinmischung
- Strahlwinkel +/- 5° verstellbar
- Durchflussbegrenzer 9 l/min
- Reinigungsabschaltung mit Magnet
- Schutzklasse: IP67
- Eigensicher nach DIN EN 1717
- Zertifiziert nach DIN EN15091

### Tronic Wasser Management System (WMS):

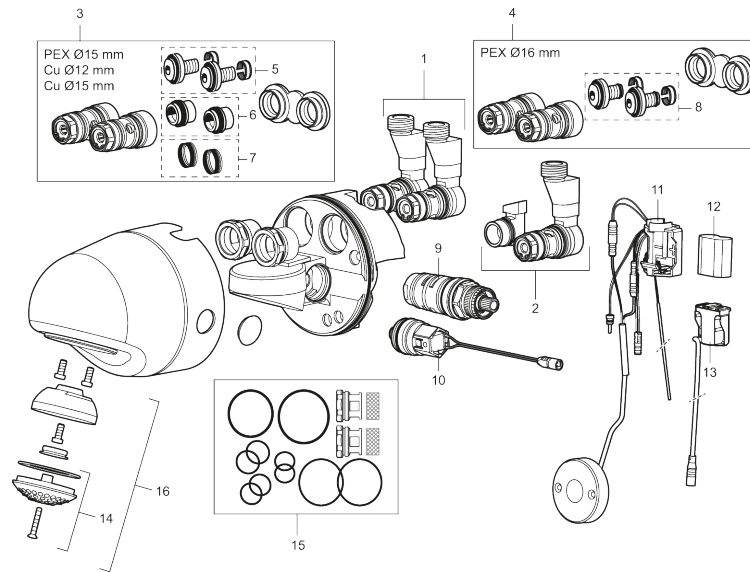
- Armatur vorbereitet für kabellose Integration in Cloud-basiertes Netzwerk-System zur zentralen Steuerung, Analyse und Überwachung von mehreren Armaturengruppen über Web-Portal
- Zahlreiche Zusatzfunktion über WMS für Betreiber von öffentlichen Gebäuden

- Zentrale Konfiguration von Spülzeiten (Dauer, Nachlaufzeit, Hygienespülintervalle, temperaturgesteuerte Hygienespülungen, thermische Desinfektion) einzelner Armaturen oder Gruppen
- Reports und Analysen zu Wasserverbrauch und Durchschnittstemperatur über Portal abrufbar zur Optimierung von Kosten und Ressourceneinsatz
- Protokollierung aller Nutzungen und Spülungen mit Zeit, Wasserverbrauch und Temperatur für einzelne Armaturen oder Gruppen, übertragbar in MS Office-Programme
- Überwachung Batteriestatus und selbstständige Erinnerung an notwendigen Austausch
- Alarm bei (bevorstehenden) Betriebsstörungen per SMS oder Mailversand an definierbare Nutzergruppen (z.B. Smartphone d. Hausmeisters)
- Optimal auch für Sanierung, da drahtloses System. Keine Stemmarbeiten notwendig
- Installation ohne Verkabelung möglich. Per Plug&Play Prinzip verbinden sich Armaturen automatisch mit einem GSM-Gateway (separat erhältlich)
- Autarkes System: Sichere Funkverbindung zu GSM-Gateway. Kein Einbinden in lokale Netzwerkstruktur erforderlich
- Keine Betriebsbeeinträchtigung bei Ausfall einzelner Armaturen oder des GSM-Router
- Nutzung aller WMS-Funktionen erfordert neben GSM-Gateway eine Service-Pauschale für das Web-Portal
- Anbindung an vorhandene Gebäudeleittechnik-Systeme möglich über API-Anbindung

## PRODUKTBESCHREIBUNG

### MORA tronic Compact Duschkopf WMS, mit Thermostatfunktion, Anschluss von hinten

Artikel-Nr.: 720263



## Ersatzteilliste

NO.	ART.NR	AUSFÜHRUNG
1	28145000	Übergang
2	28145100	Übergang
3	729363	Montagesatz mit Übergang für CU 12-15 und PEX 15
4	28141600	Montagesatz mit Übergang für PEX 16, ALU-PEX 16
5	632405	Kupplungssatz, PE-X 15
6	632308	Dichtungssatz, CU 12
7	632309	Dichtungssatz, CU 15
8	632440	Kupplungssatz, PE-X 16
9	38147000	Thermostatkartusche, für Legionellenschutz
10	729510.AE	Magnetventil
11	729466.AE	Electronic Einheit
12	S600135	Batterie 6V
13	S600131	Spannungswandler 12V/6V
14	729303.AE	Einsatz Duschkopf kompl.
15	729426.AE	O-Ring Satz

NO.	ART.NR	AUSFÜHRUNG
16	729389.AE	Duschsieb komplett