

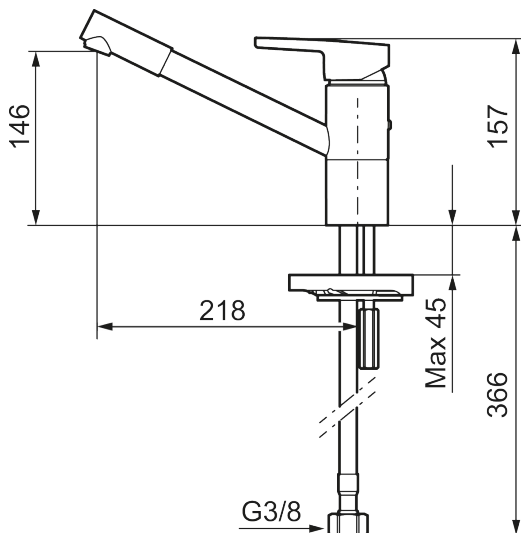
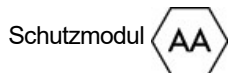
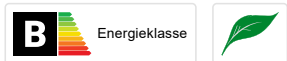


MORA MMIX II Spültisch- Einhebelmischer

Der niedrige Auslauf von MMIX II kombiniert ein formschönes und ergonomisches Design mit einem energieeffizienten Innenleben, das wenig Energie verbraucht und umweltfreundlich ist.

Artikel-Nr.: 332201 Flow 3 bar: 6,0 l/m

Ausführung: Chrom



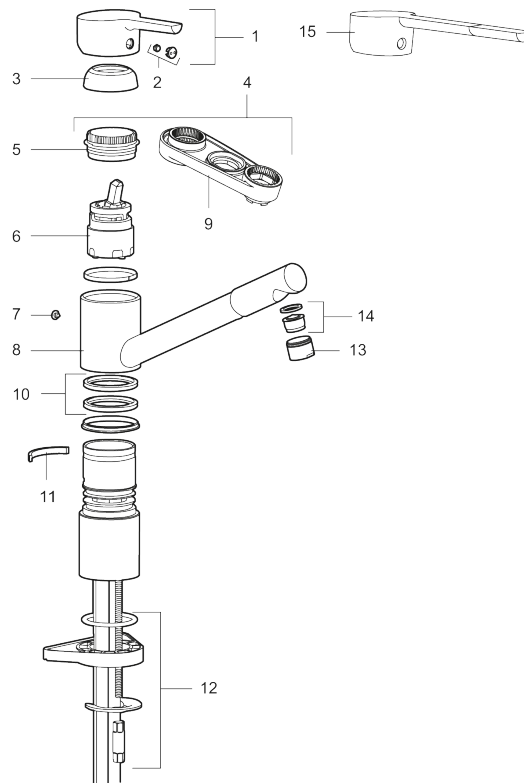
- ESS (Energie-Spar-System)
- Mit Soft Closing zur Vermeidung von Druckstößen
- Einstellbare Mengen- und Temperaturbegrenzung
- Flexible Anschlussschläuche Soft-PEX®
- Drehbarer und schwenkbarer Auslauf, Schwenkbegrenzung 110°
- Lead Free (Bleifrei gem. Trinkwasserverordnung)
- Lochdurchmesser Ø34-37 mm

PRODUKTBESCHREIBUNG

MORA MMIX II Spültisch- Einhebelmischer

Der niedrige Auslauf von MMIX II kombiniert ein formschönes und ergonomisches Design mit einem energieeffizienten Innenleben, das wenig Energie verbraucht und umweltfreundlich ist.

Artikel-Nr.: 332201



Ersatzteilliste

NO.	ART.NR	AUSFÜHRUNG
1	409389.AE	Hebel, komplett
2	409392.AE	Markierungsplättchen und Schraube für Hebel
3	409391.AE	Überwurfmutter
4	409393.AE	Befestigungsring für Einsatz, incl. Servicewerkzeug
5	439060.AE	Feststellnippel für Einsatz
6	S600273	Keramikkartusche, inkl. Servicewerkzeug
7	409611.AE	Stopschraube
8	409685	Auslauf, komplett mit Strahlregler
9	S600298	Servicewerkzeug
10	S600301	Dichtungsringe, Satz (2 Stück)
11	209558.AE	Sperre 30–90°
12	409458.AE	Befestigung für Armaturen mit Anschluss GS/WM

NO.	ART.NR	AUSFÜHRUNG
13	S600279	Gehäuse M24 außen, 17 mm
14	131398.AE	Einsatz für Strahlregler, 9–11 l/min von 300 kPa
15	409390.AE	Care-Hebel, Länge 150 mm, komplett